

197439



121

197439

197439

IN. CL: <u>A47J</u>

MEMORIA DESCRIPTIVA

=====

Correspondiente a la solicitud de registro de Modelo de Utilidad que, por veinte años, se solicita para todo el territorio nacional, a favor de Don Luis y Don Juan MOYA PARES, residentes en Barcelona, Pasaje Batlló nº 5, ambos de nacionalidad española, - - - - -

5.

p o r

"COLGADOR PLEGABLE DE BOLSILLO"

=====

El Modelo de Utilidad a que se refiere la presente Memoria se destina a garantizar la explotación y la propiedad exclusivas, en todo el territorio nacional, de un colgador plegable de bolsillo.

10.

Se trata de un utensilio que permite establecer en cualquier momento y con apoyo sobre una superficie horizontal (por ejemplo, una mesa) un punto apto para que de él sea colgada ropa, un bolso, una cartera, etc. que,

15.



de no ser así, tendrían que estar depositadas sobre la propia mesa.

5. Por sus características y aplicaciones, el colgador según el Modelo resulta especialmente adecuado para ser utilizado por estudiantes, empleando como superficie de apoyo el borde de su pupitre.

10. En posición de uso, desplegado, el colgador que se preconiza comprende una pequeña base cuya superficie inferior lleva adscrita una placa de material antideslizante como, por ejemplo, caucho natural o artificial, plástico, etc., mientras que de la cara superior emerge un saliente cilíndrico que posee un alojamiento en el que va acoplado el terminal esférico de una articulación a rótula que relaciona con la dicha base un brazo acodado cuyo otro extremo lleva articulada una prolongación también acodada en el mismo sentido.

15. Dada la configuración de los citados brazo y prolongación del mismo, los acodamientos de los mismos determinan un horquillamiento ligeramente cerrado del que una rama es la que dispone del terminal esférico para la articulación a rótula sobre el saliente de la base, mientras que la otra rama queda libre y, en la utilización presenta una inclinación ligeramente ascendente que la identifica para su función de gancho colgador.

20. Para mejor comprensión del objeto y solamente a título de ejemplo, se adjunta una hoja de planos en la que:

La fig. 1, representa la vista lateral en alzado, parcialmente seccionada del conjunto del colgador desplegado y en condición de utilización.

25. La fig. 2, representa la vista superior en planta del colgador de la fig. 1.

_____ La fig. 3, representa el aludido colgador visto



197439

en planta y en posición de plegado adecuada para ser incluido en una bolsita, un bolsillo, etc., ocupando un espacio mínimo que lo hace perfectamente transportable.

5. Con referencia a dichas ilustraciones, podemos ver que el colgador comprende una base plana -1- que, en su cara inferior, lleva adscrita una placa antideslizante -2- destinada a situarse sobre la superficie de un tablero de mesa -3- o apoyo análogo, en las cercanías del borde del mismo.

10. De la cara superior de la base -1- y desplazado longitudinalmente hacia un extremo, va solidario un saliente cilíndrico -4- parcialmente ahuecado, dentro del cual puede jugar sin poder salirse el terminal esférico -5-

15. que remata un extremo de un brazo acodado -6- que pasa por una ranura lateral del citado saliente, de modo y manera que se establece entre ambos una articulación a rótula que permite que el brazo gire sobre sí mismo en cualquier posición relativa que adopte sobre el saliente, pero se ve imposibilitado de girar alrededor de éste por estar conducido (sobre todo cuando se dispone radialmente) por una ranura del citado saliente, dentro de la cual sí puede adoptar diferentes posiciones o ángulos cuyo vértice se sitúa en el centro del terminal esférico -5-.

20. El otro extremo del brazo acodado -6- está relacionado, por medio de una articulación a inglete -7-, con una prolongación acodada -8- cuyo acodamiento está dirigido en el mismo sentido que el anterior.

25. Cuando el colgador se sitúa en la posición de utilización que se representa en la fig. 1, podemos ver que el conjunto queda apoyado sobre la placa antideslizante -2- y el brazo y prolongación acodados -6- y -8- col-

30.

197439



gando libremente de manera que la extremidad libre de esta última presenta una oblicuidad ascendente que le permite comportarse como un gancho de suspensión para un elevado número de objetos y ropas. Cuando no ha de ser utilizado, la articulación a rótula del terminal esférico -5- y la articulación a inglete -7-, permiten que los distintos elementos se replieguen y formen un conjunto esencialmente aplanado y de reducidas dimensiones apto para ser incluido en una bolsita o bolsillo muy fácilmente transportable, según se ilustra en la fig. 3.

Son variables las circunstancias de tamaño, forma y material particularmente referidas a cada uno de los elementos que integran el conjunto, en el que podrá ser variado todo aquello que no suponga una alteración de la esencialidad del objeto expuesto en la pasada descripción la cual deberá ser considerada en su más amplio sentido y no como una limitación de posibilidades de realización.

N O T A

Descrito el objeto y utilidad de la invención, lo que se declara como no divulgado ni practicado en España, comprende las siguientes reivindicaciones:

1ª.- Colgador plegable de bolsillo, caracterizado por comprender una base plana que, en su cara inferior, lleva adscrita una placa antideslizante destinada a situarse sobre la superficie de un tablero de mesa o análogo apoyo, en las cercanías del borde del mismo, en la cara superior de la cual base y desplazado longitudinalmente hacia un extremo, va solidario un saliente cilíndrico parcialmente ahuecado, dentro del cual puede jugar, sin po-

197439



der salirse, el terminal esférico que remata el extremo de un brazo acodado que pasa por una ranura lateral del citado saliente, de modo y manera que se establece entre ambos una articulación a rótula que permite que el brazo gire sobre sí mismo en cualquier posición relativa que adopte sobre el saliente, pero se ve imposibilitado de girar alrededor de éste por estar conducido (sobre todo cuando se dispone radialmente) por una ranura del citado saliente, dentro de la cual sí puede adoptar diferentes posiciones o ángulos cuyo vértice se sitúa en el centro del terminal esférico antes citado.

5. 2ª.- Colgador plegable de bolsillo, según la reivindicación 1ª, caracterizado por el hecho de que el otro extremo del brazo acodado está relacionado, por medio de una articulación a inglete, con una prolongación acodada cuyo acodamiento está dirigido en el mismo sentido que el anterior para formar (cuando están desplegados) un horquillamiento con sus ramas ligeramente convergentes.

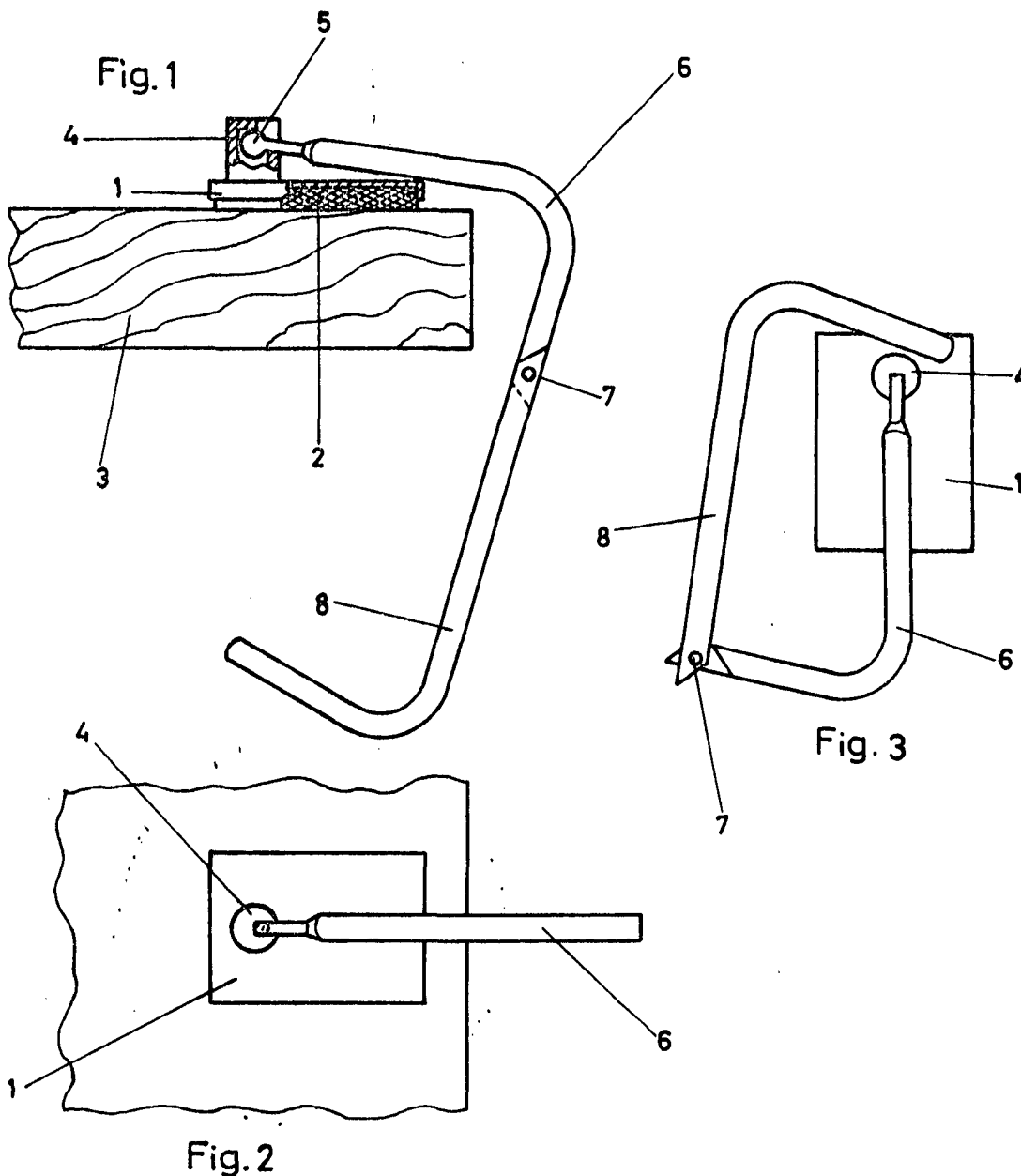
10. 3ª.- COLGADOR PLEGABLE DE BOLSILLO.

15. Según se describe y reivindica en la presente Memoria descriptiva que consta de cinco hojas foliadas y escritas por una sola cara y acompañada de una hoja de dibujos.

20. Madrid, a 12 de Noviembre de mil novecientos setenta y tres.

P.A.,

[Handwritten signature]



Madrid 12 Noviembre 1973
p.p.

A. Aricha
D. p.
Aricha

Escala variable