



197433

Int. Cl.: H01R

MEMORIA DESCRIPTIVA

Correspondiente a un Modelo de Utilidad, que por un periodo de veinte años para toda España, se solicita a favor de Sociedad Española de Instalación de Redes Telefónicas (SEIRT), de nacionalidad Española, residente en Madrid, Orense, 11. por:

"CLAVIJA DE CONEXION COMBINABLE BI-TRIPOLAR"

El presente registro de Modelo de Utilidad, concierne como su enunciado indica, a una clavija de conexion combinable bi-tripolar, de acuerdo con la descripción detallada que de la misma se realiza, debiendo interpretarse siempre este concepto en su mas amplio sentido y nunca en limitativo.

Para la debida comprension de este objeto, se adjunta a la presente memoria descriptiva, una hoja de planos, en la que a título de ejemplo, se representan todas y cada una de las partes que lo forman y relacion que guardan entre sí.

En la citada hoja de dibujos queda representado:
FIGURA PRIMERA.- La misma muestra una vista en perspectiva de la clavija de conexion bipolar.
FIGURA SEGUNDA.- Es otra perspectiva de la clavija unipolar o puente de derivación, que se acopla sobre la anterior cla

197433



15 vija bipolar.

En estas figuras y con el mismo valor en ambas, se aprecian las siguientes referencias:

1.- Horquilla que forma el cuerpo principal de la clavija bipolar aludida.

20 Sus ramas son idénticas, presentandose bajo una curvatura de 180°.

2.- Nucleos ensanchados previstos en los terminales de la horquilla propiamente dicha y que representan el medio de fijación de las correspondientes clavijas sobre la horquilla mencionada, constituyendo ademas un tope de limitación en el clavijero hembra de las clavijas machos correspondientes.

3.- Clavijas de conexión bipolar, dispuestas en los nucleos -2-, estas clavijas van ramuradas longitudinalmente para conferirles el necesario grado de flexibilidad, adecuado para su ajuste en los orificios de las clavijas hembras,

4.- Soporte incorporado en una de las ramas de la horquilla -1- y que permite el acondicionamiento desmontable del puente de derivación correspondiente para determinar conexiones tripolares.

5.- Cuerpo del puente de derivación, constituido por un vastago cilindrico apropiado.

40 6.- Cabeza moleteada del vastago -5-, que facilita su accionamiento o maniobra.

7.- Clavija unipolar, acondicionada en el terminal correspondiente del cuerpo -5- que facilita su ajuste sobre el clavijero hembra, unitariamente o en combinación con las clavijas bipolares -3-, antes descritas.

197433



45 Esta clavija unipolar, va asimismo ranurada longi-
tudinalmente con la misma finalidad de retención.

8.- Soporte de especial perfil, fijado sobre el -
clavijero unipolar y que permite su acondicionamiento
desmontable sobre el cuerpo -4- de la horquilla -1-,
50 para formar las combinaciones selectivas de conexiónado,
en cualquier sentido sobre el panel de control del dispo-
sitivo correspondiente.

Esta clavija sera fabricada en cualquier clase de ma-
terial apropiado y en las formas y dimensiones mas conve-
nientes, no existiendo sobre el particular ninguna limi-
55 tación.

Descrita suficientemente la naturaleza del Modelo,
se hace constar expresamente que cualquier modificacion
de detalle que se introduzca en el mismo, se considerará
60 incluida dentro de esta protección en tanto que no altere
o modifique esencialmente su finalidad característica.

NOTA .

Por último, se declaran de novedad y utilidad, las
siguientes:

65 REIVINDICACIONES

PRIMERA.- CLAVIJA DE CONEXION COMBINABLE BI-TRIPOLAR, ca-
racterizada esencialmente porque la misma está constituida
por una pinza en forma de U, cuyos terminales presentan -
unos nucleos ensanchados, en los que se presentan las cla-
70 vijas propiamente dichas, las que van ranuradas longitudi-
nalmente para conferirles el necesario grado de flexibili-
dad, para su ajuste sobre el clavijero hembra del panel co-
rrespondiente.

75 SEGUNDA.- CLAVIJA DE CONEXION COMBINABLE BI-TRIPOLAR, ca-
racterizada esencialmente porque comprende la disposicion



197433

de un suplemento constituido por un soporte laminar en su-
perposicion y convenientemente perfilado, que actua de pin-
za de presion para su fijacion en otro soporte previsto en
cualquiera de las ramas de la clavija bipolar aludida, lle-
vando este soporte una clavija de conexion unipolar, que -
puede actuar independientemente o en combinacion con la cla-
vija doble básica, llevando el vastago correspondiente unos
ranurados determinantes de su flexibilidad y una cabeza mo-
leteada para accionamiento antideslizante, fijandose las -
clavijas conjunta o separadamente en cualquiera de los ori-
ficios equidistantes del correspondiente panel de conexiones.

TERCERA.- CLAVIJA DE CONEXION COMBINABLE BI-TRIPOLAR.

Tal y como queda descrito en la presente memoria que cons-
ta de cuatro hojas mecanografiadas, escritas por una sola
cara y del plano que unido a la misma se acompaña.

Madrid, 10 de Noviembre de 1.973

SEIRT, S.A.
P.A.



FIG. 1

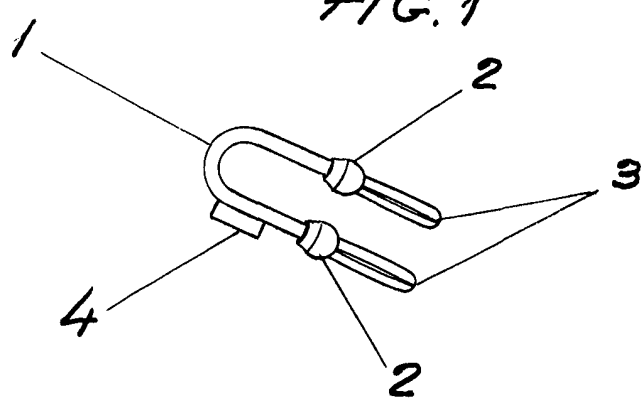
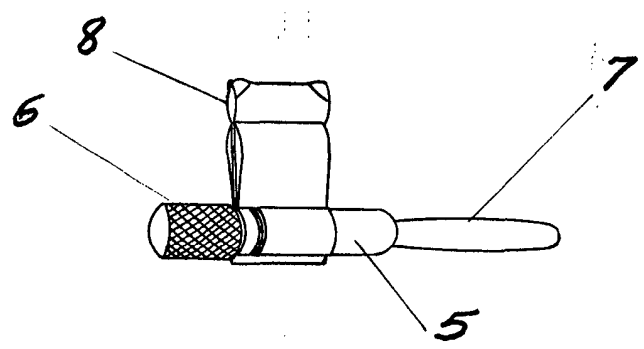


FIG. 2



Escala variable
Madrid: 10-11-13