

Int. Cl.ª: _____

H01B



197432

MEMORIA DESCRIPTIVA

Correspondiente a un Modelo de Utilidad, que por un periodo de veinte años para toda España, se solicita a favor de Sociedad Española de Instalación de Redes Telefónicas, S.A. (SEIRT). de nacionalidad Española, residente en Madrid, Orense, 11 por:

"CABEZA TERMINAL PERFECCIONADA PARA CABLES INTERURBANOS".

El presente registro de Modelo de Utilidad, concierne - como su enunciado indica, a cabeza terminal perfeccionada para cables interurbanos, de acuerdo con la descripción detallada que de la misma se realiza, debiendo interpretarse siempre este concepto en su más amplio sentido y nunca en limitativo.

Para la debida comprensión de este objeto, se adjunta a la presente memoria descriptiva, una hoja de planos, en la que a título de ejemplo, se representan todas y cada una de las partes que lo forman y relacion que guardan entre sí.

10

En la citada hoja de dibujos queda representado:

FIGURA PRIMERA .- Es una vista frontal de la cabeza para conexiones cuyo registro se preconiza.

FIGURA SEGUNDA.- Es un alzado lateral de la misma.

En estas figuras y con el mismo valor en ambas, se aprecian -

197432

15 las siguientes referencias:

1.- Cabeza propiamente dicha, constituida por un conjunto monobloque de estructura prismática, que aloja en su interior al correspondiente cableado.

20 2.- Tapa anterior que cierra el vaciado de la caja -1-, siendo dicha tapa de forma rectangular, dispuesta verticalmente.

25 3.- Tornillos con tuerca y arandela que aseguran la fijación de la tapa mencionada, sobre el cuerpo general -1-. y que está provistos en su parte superior e inferior y en los ángulos correspondientes, de los que sobresalen unas orejetas taladradas con este fin constituidas.

4.- Tornillos convenientemente alojados en guarniciones laterales de la caja -1-, que fijan sobre esta a la tapa posterior correspondiente.

30 Ambas tapas anterior y posterior, van dotadas de las necesarias juntas de hermeticidad.

35 5.- Elemento tubular inferior, que permite el paso y salida de los cables de conexión y que porta un dispositivo - prensaestopas yendo ambos fijados por medio de tornillos, con arandelas de apriete.

6.- Regletas dispuestas en ambos laterales en sentido + vertical y paralelo, situadas frontalmente.

40 Estas regletas de base perfilada longitudinalmente, llevan una grabación protegida con los distintivos de control - correspondiente para su identificación.

7.- Bloques portaclavijeros, constituidos en numero de dos y situados en superposición, siendo iguales entre sí.

Estos bloques van fijados sobre la tapa anterior y dotados de juntas de ajuste, yendo sujetos por tornillos desmontables:

45 8.- Clavijas de conexión, cuyas bornas son bipolares y - que se ajustan selectivamente en cualquier posición sobre las hembras dispuestas en los bloques descritos.

Cabe la posibilidad de realizar con estas clavijas machos

197432

50 distintas combinaciones de conexión, e incluso las mismas pueden ir dotadas de clavijas complementarias unipolares, para establecer conexiones tripolares.

55 En la fabricación de esta caja y complementos, se utilizarán los materiales mas apropiados, siendo sus formas y dimensiones las mas adecuadas, no existen de sobre el particular ninguna limitación.

60 Descrita suficientemente la naturaleza del Modelo, se hace constar expresamente que cualquier modificación de detalle que se introduzca en el mismo, se considerara incluida dentro del presente registro, siempre y cuando que no altere o modifique esencialmente su finalidad característica.

NOTA

; REIVINDICACIONES

65 PRIMERA.- CABEZA TERMINAL PERFECCIONADA PARA CABLES INTERURBANOS, caracterizada esencialmente porque la misma que está constituida en un conjunto monobloque, vaciada interiormente, presenta en su parte inferior una boca tubular para la salida de cables de conexión, en tanto que por la parte opuesta comporta un medio de fijación mural o similar y en las zonas angulares e intermedia, presenta unos soportes orientables de vastago perpendicular al plano de la caja, que facilitan en combinación la ampliación desmontable de regletas, con marcajes de control, 70 llevando la cabeza referida en su parte inferior, asimismo sendas orejetas taladradas, con tornillos y tuercas para fijación complementaria.

75 SEGUNDA.- CABEZA TERMINAL PERFECCIONADA PARA CABLES INTERURBANOS, caracterizada esencialmente porque la caja propiamente dicha comporta una tapa ajustable perifericamente solamente en su borde exterior, que facilita su acoplamiento y desmontaje por medio de tornillos, estando intercalada entre la tapa y caja una junta de hermeticidad, estando esta tapa dividida en dos sectores, de 80 finidos por un tabique superior transversal.

TERCERA.- CABEZA TERMINAL PERFECCIONADA PARA CABLES INTERURBANOS

107432

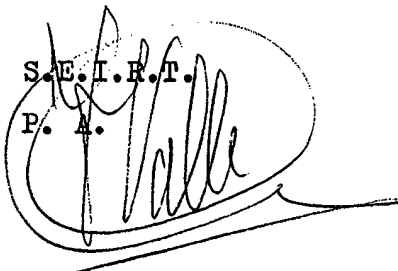
según las anteriores reivindicaciones, caracterizada esencialmente porque cada sector independiente de la tapa, queda garantizado exteriormente y en toda su periferia, por otras tapas de acoplamiento de forma y dimensiones coincidentes montadas exteriormente sobre una placa aislante con juntas de estanqueidad cerrándose el conjunto sobre su base natural por medio de tornillos, que respectivamente fijan por medio de los vastagos aludidos a las correspondientes regletas de marcaje.

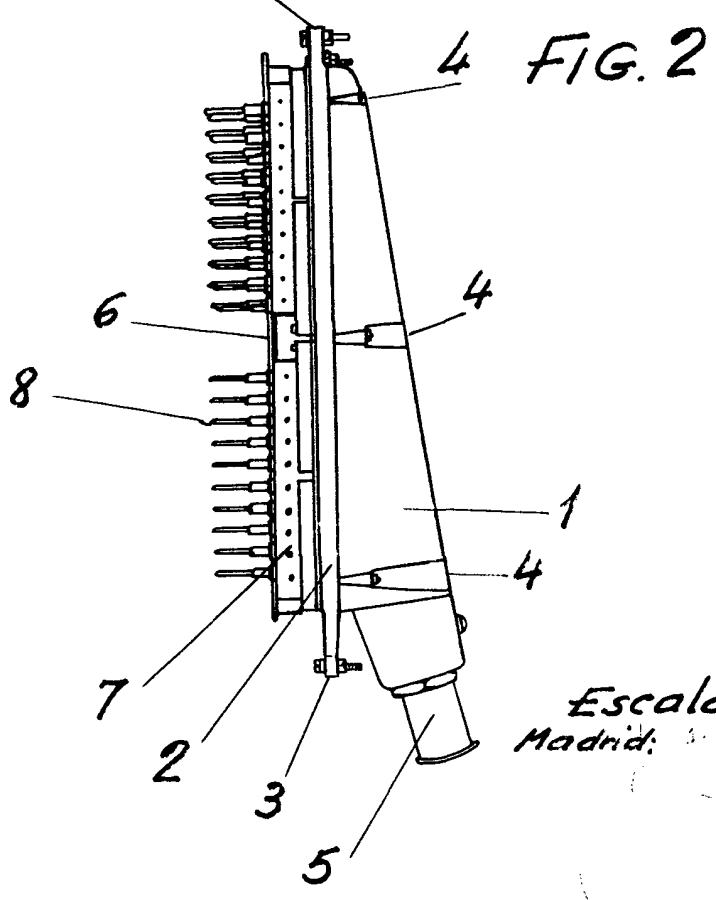
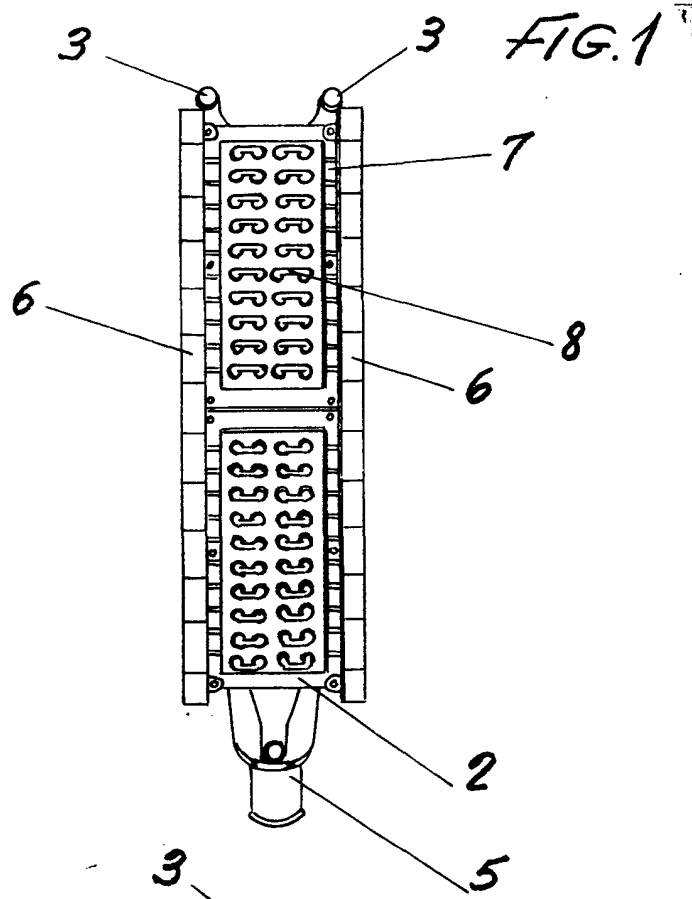
CUARTA,-CABEZA TERMINAL PERFECCIONADA PARA CABLES INTERURBANOS, según las anteriores reivindicaciones, caracterizada esencialmente porque sobre las tapas exteriores formadas por dos mitades ensamblables va dispuesta una placa de material aislante, que presentan en ambos laterales longitudinales o en uno solo, unas bornas macho de conexiones al cableado correspondiente, llevando la placa aislante en ambos planos, unas perforaciones garantizadas dispuestas en sentido equidistante tanto en su proyección longitudinal como en la transversal, llevando la parte interior cajeadada de la placa mencionada y correspondiéndole a las perforaciones descritas, unas terminales perforados para establecer la conexión interior, en tanto que por la parte exterior, presenta unas bornas hembra receptoras de las clavijas de conexión, de disposición bi tripolar en combinación y que se ajustan selectivamente según necesidades en las bornas aludidas en sentido longitudinal o transversal y en distintas combinaciones.

QUINTA.º CABEZA TERMINAL PERFECCIONADA PARA CABLES INTERURBANOS.

Tal y como queda descrito en la presente memoria que consta de cuatro hojas mecanografiadas, escritas por una sola cara y del plano que unido a la misma se acompañan.

Madrid, 10 de Noviembre de 1.973

S.E.I.R.T.
P. A.




Escala variable
Madrid:

[Handwritten signature]