



1974-78

1974

197429

Int. CIA	E04C

MEMORIA DESCRIPTIVA

que se acompaña a la solicitud de un

MODELO DE UTILIDAD

A favor de D, Paulino Rios Gomez y de D. Jose Luis Carrion Lerma, ambos de nacionalidad española y residentes en Valladolid, Garcia Morato n° 31, por:

" ESTRUCTURAS PARA CUBIERTAS DE NAVES"

La presente Memoria se refiere como su enunciado indica, a unas estructuras metalicas para cubriciones de naves industriales, con las que se obtiene ademas de una maxima amplitud en la iluminacion inte-



5 rior de las mismas, en las que desaparece casi totalmente el entramado sin necesidad de falsos techos, una gran economia y rapidez en el montaje debido a la simplicidad de las msas.

10 La estructura que se alude es en esencia de las del tipo de "PAR" y "BIELAS", apoyando los Pares de una forma articulada sobre cerchones clasicos de cordones paralelos.

15 La base de la estructura que nos ocupa consiste en que el par -P- apoya por un lado en la parte superior del cordon del primer cerchon -a-, y por el otro extremo en la inferior del cerchon siguiente -d-, quedando la luz de este par reducida al apoyar el mismo de forma tambien articulada en la biela comprimida -TC- y en la extendida -TE-, pudiendo la primera adoptar la forma de "Y", segun -b-, con los brazos asimetri-
20 cos, y quedando asi subdidvidido este par -p- en tres o cuatro vanos segun se adopte la biela recta o en "Y", con lo que se consigue una estructura esbelta, ligera y de sencilla construccion.

25 Sobre los pares -P- ya citados, se situan las correas -c- formadas por vigas, bien tubulares o de cualquier otro perfil, que son capaces de soportar con toda garantia el forro de las cubiertas, mientras que la bieta -TE- soporta el lucernario de iluminacion
30 de la nave.

Una variante de esta estructura es que, el par -P- apoye sobre el cerchon -a-, pero por encima de él retornando al otro lado, segun Fig.4, y que la biela -TE- se articule en el mismo par, Fig.5 .

197429

197429

- tres -



35

Todo el conjunto se apoya sobre los sopor-
tes, lograndose luces amplisimas en ambas direcciones
colocando cerchones -a- transversales en lugar de pos-
tes intermedios.

40

Para la mejor comprension del onbeto descri-
to, se adjuntan a la presente Memoria descriptiva di-
bujos, en los que a simple titulo de ejemplo, no limi-
tativos, se representa una forma preferente de reali-
zacion, asi como una variante de la misma, susceptib-
les ambas de todas aquellas variaciones de detalle
que no supongan alteracion fundamental de las caracte-
rísticas esenciales.

45

Las figuras han sido dotadas de referencias
identicas, las cuales corresponden a las señaladas en
la descripcion efectuada anteriormente.

50

En los referidos dibujos sus figuras repre-
sentan como sigue:

FIGURA 1.- Esquema base en alzado.

FIGURA 2.- Detalle del montaje sobre el
cerchon del Par y la Biela Extendida? SEGUN la re-
presentacion de la Fig. 1.

55

FIGURA 3.- Detalle de la conjuncion de la
Biela comprimida -TC- bajo el Par -P-, segun la repre-
sentacion de la Fig. 1.

FIGURA 4.- Esquema en alzado de una varian-
te, precisamente la que se estima mas favorable, del
esquema del montaje base.

60

FIGURA 5.- Detalle del montaje articulado
entre el par -P- y la Biela extendida -TE-, correla-
tiva de la Fig. 4



65

FIGURA 6.- Detalle del entronque entre el Par -P- y la Biela de compresion -TC_, correspondiente a la variante que se representa en la Fig.4 .

70

Segun la descripcion efectuada se aprecia a simple vista una gran mejora en las caracteristicas fundamentales y de conjunto sobre otras cubriciones similares ya en el mercado.

75

La forma, los materiales y las dimensiones podran ser variables, y en general cuanto sea accesorio y secundario, siempre que no altere, cambie o modifique la esencialidad del objeto descrito.

80

Los terminos en que queda redactada la presente Memoria son ciertos y fiel reflejo del objeto descrito, debiendo interpretarse todos sus conceptos en el sentido mas amplio y nunca en forma limitativa.

85

Descritas suficientemente la naturaleza y el alcance de la Invencion, asi como la forma de llevarla a la practica, se declaran de novedad en todo el Territorio Nacional las siguientes particularidades - caracteristicas sobre las que ha de recaerla CONCESION del privilegio de Explotacion exclusiva que se solicita por veinte años, de conformidad con lo preceptuado en el vigente Estatuto que rige sobre Propiedad Industrial.

90

N O T A S

D E

R E I V I N D I C A C I O N E S

PRIMERA.- Por "ESTRUCTURAS PARA CUBIERTAS DE NAVES", compuestas de par y bielas, y caracteriza-



95 das por apoyar los Pares y las Bielas, comprimidas y extendidas, de una forma articulada sobre un cerchon de forma clasica con cordones paralelos. De una parte, los Pares apoyan en la parte superior del cordon del primer cerchon, y por el extremo contrario en la parte inferior del siguiente cerchon.

100

 SEGUNDA.- Por " Estructuras para cubiertas de naves", segun reivindicacion primera, caracterizadas tambien porque la luz de este Par queda reducida al apoyar de forma articulada en la biela comprimida y en la extendida, pudiendo aquella adoptar forma de "Y" con sus brazos asimetricos, quedando asi subdividido este par en tres o cuatro vanos, segun se adopte la biela recta o en "Y", con lo que se consigue una estructura ligera y de construccion simplificada.

105

 TERCERA.- Por " Estructuras para cubiertas de naves", segun anteriores reivindicaciones, caracterizadas ademas porque sobre estos pares se situan correas formadas por vigas bien tubulares o de cualquier otro perfil, con lo que se consiguen los soportes del forro de la cubierta, mientras que las bielas extendidas soportan el lucernario de iluminacion del interior de la nave.

110

115

 CUARTA.- Por " Estructuras para cubiertas de naves ", segun reivindicaciones precedentes, caracterizadas porque una variante de esta estructura, es que el par apoye sobre el cerchon pero por encima de él, volviendo al otro lado y articulandose la biela extendida en el mismo par.

120

 QUINTA.- Por " Estructuras para cubiertas

197429

FIG. 1

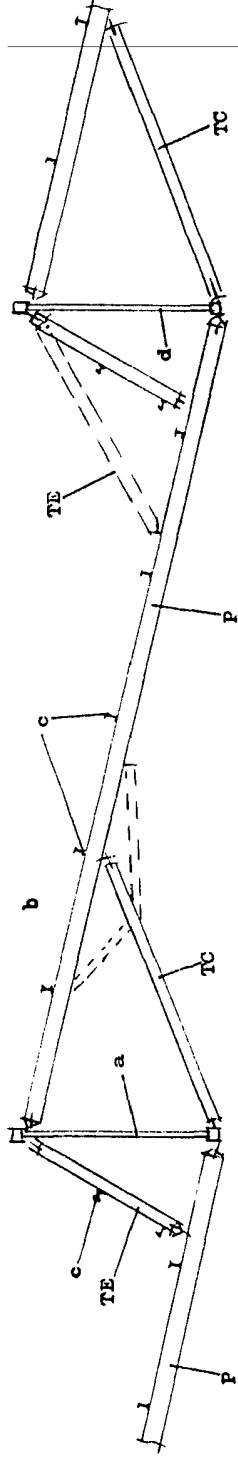


FIG. 5

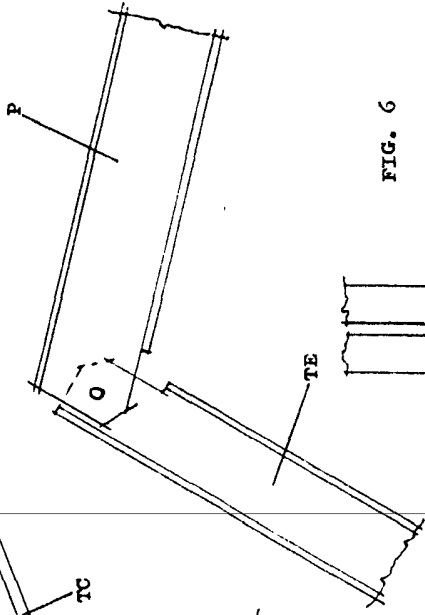


FIG. 3

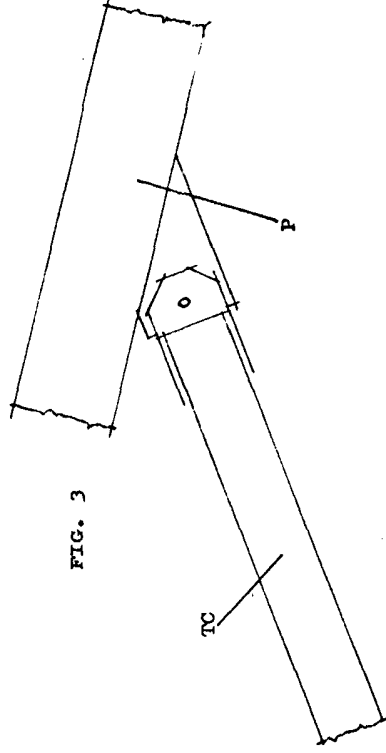


FIG. 2

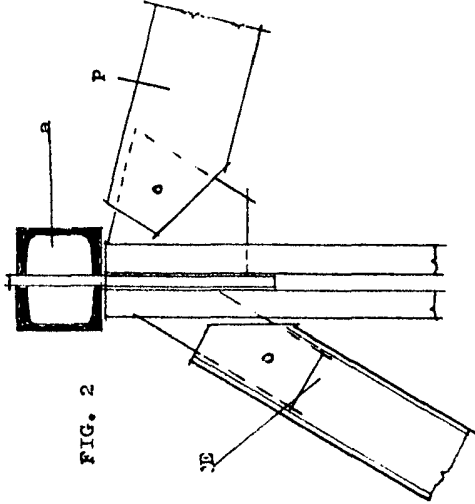


FIG. 6

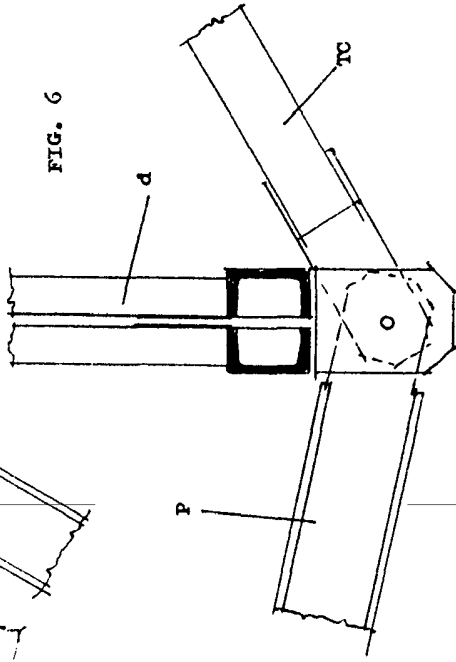
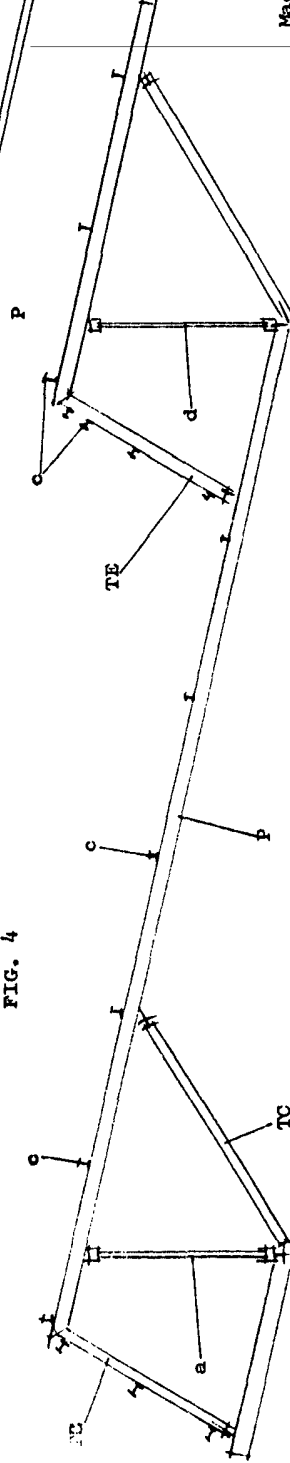


FIG. 4



Madrid, 10, Noviembre 1973
P.A.

E. RODRIGUEZ DE RIVAS
I.P.

ESCALA VARIABLE

