

197428

MODELO DE UTILIDAD

197428

© - 7 JUL. 1975

Solicitante : Doña Manuela Gómez Giménez.

Residencia : Alicante, calle San Carlos nº 101.

|            |      |
|------------|------|
| Incl. Cl.: | B65D |
|------------|------|

oooOooo

MEMORIA DESCRIPTIVA

Sobre :

"TAPON-CAPSULA PRECINTO PARA GARRAFAS"

oooOooo

El presente modelo de utilidad tiene por objeto la declaración sobre la que debe recaer el privilegio de explotación industrial y comercial exclusivos

5 en el territorio nacional, de acuerdo con la vigente  
legislación sobre Propiedad Industrial que, como el -  
enunciado indica, se trata de un tapón-cápsula precin-  
to para garrafas.

10 La aplicación del presente modelo de uti-  
lidad es extensible a todo tipo de envase con cuello de  
gran diámetro.

15 Consta el modelo preconizado de una cápsu-  
la circular que rodea la zona superior del cuello de  
las garrafas o envases, verificándose el cierre median-  
te un rehundido superior que posee la cápsula a modo de  
tapón, del mismo diámetro de la boca de los envases a  
20 cerrar; esta zona superior o tapón propiamente dicho es  
desprendible del cuerpo del conjunto cápsula mediante -  
un anillo rasgable que separa el cuerpo del tapón del  
resto de la cápsula; este anillo rasgable es el elemen-  
to precinto, ya que sin efectuar la operación de rotu-  
ra de dicho anillo no se puede separar la zona de cie-  
rre o tapón del resto del conjunto cápsula. La acción de  
25 rasgado o desprendimiento del anillo se efectúa manual-  
mente, tirando diametralmente de una lengüeta que posee  
dicho anillo.

Para mejor comprensión de lo anteriormente  
expuesto y únicamente a título de ejemplo no limitati-  
vo, se acompaña una hoja de planos, en la que:

30 Fig. 1, representa una sección transversal  
del conjunto cápsula-tapón.

Fig. 2, representa una sección transversal  
del elemento tapón desprendido del conjunto.

Fig. 3, representa una vista en perspectiva del conjunto tapón-cápsula precinto.

35 Fig. 4, representa una vista en perspectiva del tapón de cierre.

En estas figuras se han indicado, con las referencias que a continuación se relacionan, los elementos siguientes:

- 40 1.- Lengüeta.  
2.- Anillo rasgable.

Refiriéndonos a las antes citadas ilustraciones, que representan una forma esquemática de su realización industrial y que únicamente se incluye con carácter meramente informativo y, por consiguiente, no limitativo, tendremos:

50 Tapón-cápsula precinto, constituido por un cuerpo circular cerrado por su parte superior en forma cóncava que, en realidad, es el tapón de cierre de la boca del envase; esta parte cóncava o tapón es separado del resto del cuerpo de cápsula mediante el desprendimiento del anillo rasgable (2), que se efectúa tirando en sentido diametral de la lengüeta, (1), quedando el tapón listo para efectuar la extracción de la boca del garrafón o envase. Es, pues, el anillo rasgable -  
55 (2), el dispositivo de precinto que garantiza el perfecto cierre de los envases mencionados.

N O T A

Descrita suficientemente la naturaleza del

197428

60 invento, así como su ejemplo de realización práctica,  
sólamente cabe añadir que son variables las circuns-  
tancias de tamaño, forma y material particularmente re-  
feridos a cada uno de los elementos que integran el -  
conjunto, en el que podrá ser variado todo aquello que  
65 no suponga una alteración de la esencialidad del obje-  
to expuesto en la anterior descripción, la cual deberá  
ser tomada en su más amplio sentido y no como una limi-  
tación de posibilidades de realización, y siendo, por  
tanto, lo que se solicita, Modelo de Utilidad por 20 -  
70 años en España, lo que se recoge en las siguientes:

REIVINDICACIONES

1ª.- Tapón-cápsula precinto para garrafas, caracteri-  
zado por estar constituido por un cuerpo cilín-  
drico cerrado por un extremo en forma cóncava, también  
75 cilíndrica, que realiza la función de tapón propiamen-  
te dicho.

2ª.- Tapón-cápsula precinto para garrafas, según la -  
reivindicación primera, caracterizado porque en  
la zona superior del cuerpo cilíndrico existen dos per-  
forados circular que forman un anillo rasgable para -  
80 desprender la zona o parte del tapón.

3ª.- Tapón-cápsula precinto para garrafas, según la -  
reivindicación segunda, caracterizado porque so-  
bre la zona externa del anillo rasgable y en toda su  
85 altura manual existe una lengüeta para efectuar el ti-  
pón de desgarra del anillo y así desprender el precin-

2001:75

197428

to.

4a.- "Tapón-cápsula precinto para garrapas"; según -  
90 queda sustancialmente descrito en la presente me-  
moría, que consta de cinco páginas mecanografía-  
das por una sola cara y se representa en los dibujos  
adjuntos.

Madrid, 10 de Noviembre 1973.

EMILIO GUILL RUBIO  
P. P.



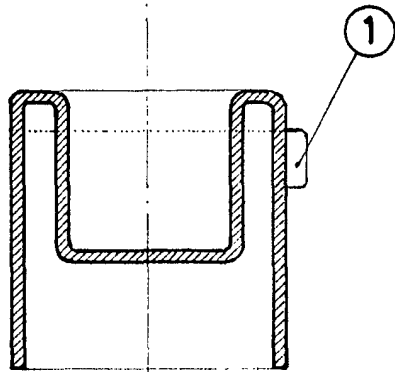


FIG. 1

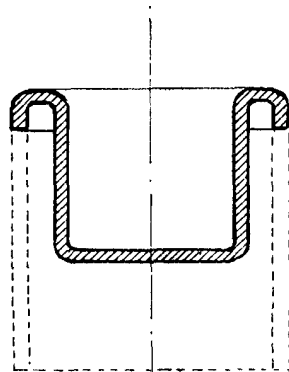


FIG. 2

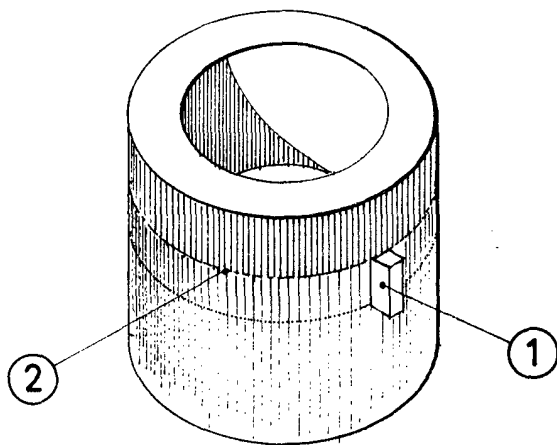


FIG. 3

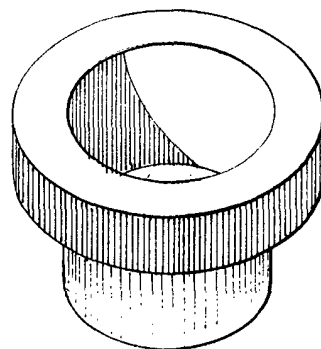


FIG. 4

MADRID, 11 NOV. 1973  
MANUELA GÓMEZ GIMÉNEZ,  
P. P.,

