

241178

Int. Cl.²: B42F

1974



197424

MEMORIA DESCRIPTIVA

Correspondiente a un MODELO DE UTILIDAD por veinte años.

A favor de

D.Delfín Escolá Figuerola, de nacionalidad española.

Residente en BARCELONA.-Londres, 27

p o r :

"DISPOSITIVO PARA FIJACION DE HOJAS EN CARPETAS"



La presente memoria descriptiva tiene como fin la declaración del objeto sobre que ha de recaer el privilegio de explotación industrial y comercial exclusiva en el territorio nacional de un Modelo de Utilidad que, como el enunciado indica, trata

5.- de un dispositivo para fijación de hojas en las carpetas.

Actualmente existen diversos dispositivos para fijación de hojas en carpetas, que varían entre los excesivamente simples, tales como los compuestos por simples tiras flexibles o anillas partidas, hasta los de mecanismos complicados, compuestos generalmente por unas mordazas o pinzas accionadas mediante una palanca. Evidentemente estos últimos compensan su mayor coste con su facilidad de manipulación por el usuario.

El dispositivo objeto de este invento, reúne las ventajas de una simplicidad y economía de materiales llevadas al máximo con las facilidades de manipulación de los dispositivos mas caros.

Consta esencialmente de dos tiras elásticas y flexibles, que pueden estar constituidas por láminas de acero o de material plástico de secciones más apropiadas, se sujetan por un extremo en una placa soporte fijada a la carpeta. El extremo libre de estas láminas se fija también a la citada placa soporte mediante un enganche muy simple, de manera que pueden liberarse fácilmente para permitir la introducción de las hojas y quedar firmemente sujetos, formando un arco, para mantener encuadradas las hojas.

Con el fin de facilitar la mejor interpretación del invento, en los dibujos adjuntos, complementarios de la presente exposición, se representa una forma práctica para su realización industrial, que únicamente se incluye con carácter meramente informativo y no limitativo del invento.



En los citados planos:

La figura 1 muestra en perspectiva una carpeta dotada con un dispositivo de fijación de hojas según el presente invento.

La figura 2 muestra una vista lateral de una tira de fijación.
35.-

La figura 3 muestra una vista en planta de la tira.

La figura 4 muestra la placa soporte.

La figura 5 muestra en perspectiva un detalle de un enganche.

40.- Como se muestran en las citadas figuras, el dispositivo se compone de una placa soporte (1), fijada por medio de los remaches (2) a la carpeta (3), que presenta dos pares de aberturas (4 y 5), la primera rectangular y la segunda con dos entrantes laterales que determinan el saliente en forma de gancho (6). Los

45.- elementos de sujeción están constituidos por las tiras (7) realizadas en fleje de acero o material plástico apropiado; estas tiras presentan en un extremo la doblez (8) que se introduce en la respectiva ranura (4) de la placa (1), de forma que quedan perfectamente sujetas por este extremo mientras que el otro ex-

50.- tremo permanece libre.

El extremo libre de las tiras (7) termina en una curvatura (9) que arranca de dos entrantes laterales (10), entre los cuales está situado el orificio (11).

55.- El acoplamiento de los extremos libres de las tiras en las ranuras (5) se efectúa mediante su introducción vertical facilitada por la forma curva (9) y la presión elástica del material, cuyo extremo, al alcanzar la parte estrecha de la ranura se desplaza haciendo que el saliente (6) quede alojado en el orificio

60.- (11), en donde queda sujeto ayudado por la presión elástica de dicha tira. La citada ranura (5) está situada en un ligero abom-

24:1:75



bamiento de la placa (1) con el fin de facilitar el paso y alojamiento de la parte curva (9).

Evidentemente la placa (1) puede servir para fijación de mas de dos tiras, por ejemplo, cuatro tiras regularmente distanciadas para permitir la fijación de hojas con cuatro agujeros. 65.- Asimismo, las tiras pueden presentar una sección diferente a la representada, por ejemplo pueden ser redondas, ovaladas, cuadradas, etc.

Descrita suficientemente la naturaleza del invento, así como un ejemplo de realización práctica del mismo, solamente cabe añadir que en el conjunto y partes descritas es posible introducir cambios de materias, formas y disposición, siempre que estas alteraciones no supongan variación sustancial en el invento. 70.-

75.-

R E I V I N D I C A C I O N E S

1ª).- "DISPOSITIVO PARA FIJACION DE HOJAS EN CARPETAS" que se caracteriza por estar constituido por dos o más latiguillos elásticos y flexibles, tal como cintas de acero o de material plástico adecuado, que están fijados por un extremo en una placa, fijada a su vez a la carpeta, y presentan en su extremo libre un estrechamiento que determina la formación de una cabeza ligeramente curva así como un orificio y, en correspondencia, la citada placa presenta en una zona ligeramente abombada una ranura para paso de la citada cabeza con dos entrantes laterales que determinan la formación en su centro de un saliente destinado a alojarse a manera de gancho en el citado orificio para retención del citado extremo libre. 80.- 85.-

2ª).- "DISPOSITIVO PARA FIJACION DE HOJAS EN CARPETAS" según la reivindicación 1, que se caracteriza porque los latiguillos,



90.- en forma de tira elástica, presentan en su extremo libre dos entrantes laterales seguidos de una curvatura y entre los citados entrantes un orificio y en su extremo fijo una doblez en ángulo recto que permite la fijación de este elemento en la placa al quedar situada contra su cara posterior después de pasar

95.- por una ranura de esta.

3ª).- "DISPOSITIVO PARA FIJACION DE HOJAS EN CARPETAS".

La presente memoria descriptiva consta de cinco hojas foliadas y mecanografiadas por una sola cara, componiendo un total de noventa y nueve líneas, incluidas las presentes.

Madrid, 10 de Noviembre de 1.973.-

JOSE M. TORO
P. L.

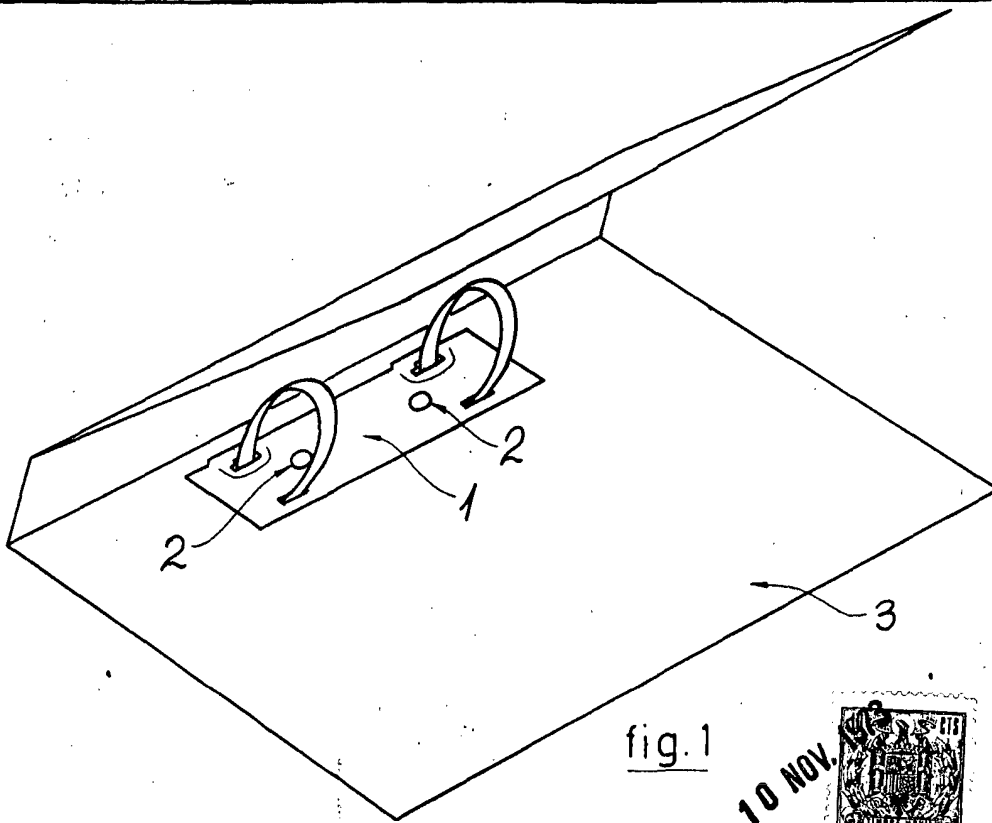


fig.1

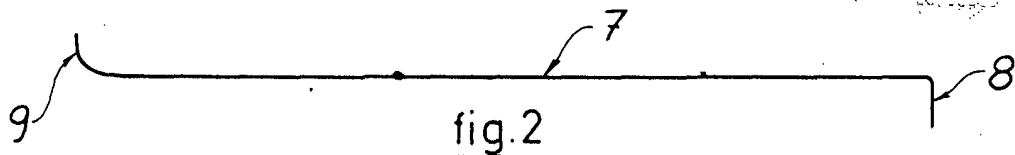


fig.2

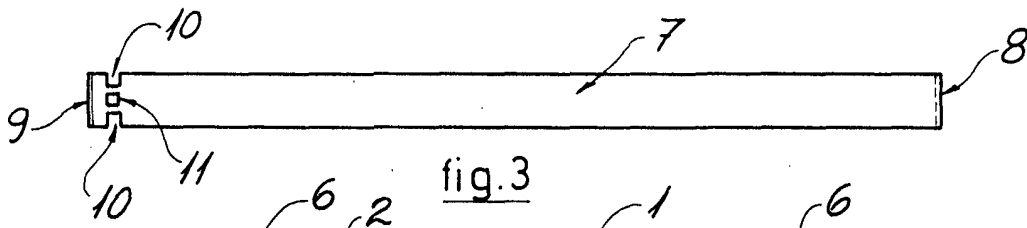


fig.3

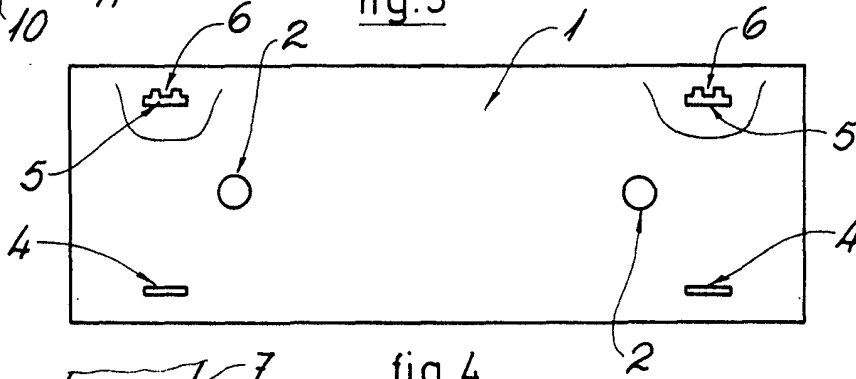


fig.4

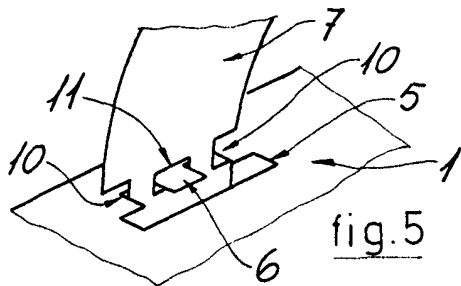


fig.5

Madrid, 10 NOV. 1973
 JOSE M. TORO
 P. P. Fdo. Andrés Borgea