



197417

MEMORIA DESCRIPTIVA

correspondiente a la solicitud de concesión de un.....

MODELO DE UTILIDAD

SOLICITANTE: ORGANIZACION, ASESORAMIENTO E INSTALACIONES
COMERCIALES S.A., de nacionalidad española

RESIDENCIA: Ortiz de Zárate, 11.-BILBAO.....

ENUNCIADO: "ESTRUCTURA PERFECCIONADA APLICABLE A BAS-
TIDORES DE BALDAS".....

Prioridad: Patente.....n.º.....del.....



197417

1

La presente memoria descriptiva tiene como fin la declaración del objeto sobre el que ha de recaer el privilegio de explotación industrial y comercial exclusivo en el territorio nacional de un Modelo de Utilidad de acuerdo con la vigente Legislación sobre Propiedad Industrial, que, como el enunciado indica, se trata de "ESTRUCTURA PERFECCIONADA APLICABLE A BASTIDORES DE BALDAS".

5

10

El perfil que nos ocupa ha sido perfeccionado en sus características constructivas de tal modo que le permiten ser ventajosamente utilizado para la sustentación de la balda por sus partes anterior y posterior, que han de ir afectas con sendos perfiles del tipo de los que preconizamos en el presente modelo. De todo esto surge la ventaja operativa del perfil como elemento reforzante de la balda a efectos de una posible flexión.

15

No obstante esta ventaja no es la más importante del perfil desde un punto de vista de conjunto de características atribuidas al mismo.

20

Se puede decir que la ventaja operativa más importante del perfil propiamente dicho, es la que aporta un repliegue exterior producido en una de las caras planas del propio tubular, en el sentido de que queda constituyendo una pestaña longitudinal apta para servir de tope de retención lateral de la balda apoyada sobre el tubular.

25

30

De acuerdo con otra particularidad ventajosa de la invención, al mismo tubular, por el lado libre de la citada pestaña, le ha sido producida una fila de aberturas de encaje a fin de posibilitar la tenencia transversal al mismo de unos paneles divisores de la balda.

197417



1

Para comprender mejor la naturaleza del invento en el plano adjunto hacemos una representación esquemática de su utilización no siendo en absoluto limitativa y susceptible por ello de las modificaciones accesorias que no alteren las características esenciales.

5

Las figuras 1 y 2 son las vistas en alzado y planta del perfil soporte que nos ocupa.

10

La figura 3 muestra en tercera vista la sección transversal del perfil, según indicación de sección de la figura 1, donde se observa la conformación de la pestaña tope y de las aberturas de encaje.

15

La figura 4 representa esquemáticamente cómo va dispuesto el perfil en un bastidor soporte de la balda.

20

En ellas se anotan las siguientes particularidades:

25

- 1.- Tubular
- 2.- Nervio o arruga superficial
- 3.- Cara interior
- 4.- Cara exterior
- 5.- Superficie plana o cara de apoyo
- 6.- Ranurado de encaje
- 7.- Balda
- 8.- Paneles divisores

30

De acuerdo con la figura 4, el perfil que preconizamos constituido por el tubular (1) -ver fig. 3- ocupando un lateral del bastidor o marco de la balda (7), sirve por una parte de apoyo de ésta aportando la superficie plana o cara de apoyo (5). En estas condiciones el



197417

1 tubular (1) es capaz de resistir el posible pandeo y/o flexión de la balda (7) estando colocado a lo largo de la amplitud de esta.

5 Por otra parte dicha superficie plana o cara de apoyo (5) del tubular (1) obstaculiza el deslizamiento de la balda (7) oponiendo al canto de ésta el nervio (2).

10 Este nervio (2) ha sido constituido en dicha superficie plana (5) por un repliegue o arruga del propio tubular (1) que recorre toda la amplitud operativa de éste -ver figs. 3 y 4-.

15 Operativamente dicho nervio o arruga superficial (2) permite por su cara interior (3) la incrustación de la balda (7) sobre el tubular (1); en cuya posición, la balda (7), a la vez de quedar apoyada sobre la superficie plana (5), queda afianzada a tope contra la cara interior (3) de la referida arruga superficial (2) que así la inmoviliza lateralmente -ver figura 3-.

20 Después de montada la balda (7) sobre el tubular (1), se montan transversalmente a éste paneles divisores (8), distribuyéndolos a lo largo de la amplitud operativa de la balda (7).

25 Fundamentalmente el montaje de dichos paneles divisores (8) se efectúa enclavándolos sobre el tubular (1) a través del ranurado de encaje (6), discontinuo paralelamente a la dirección del nervio o arruga superficial (2) por el lado de su cara exterior (4) -ver figs. 2 y 3-.

30 Descrita suficientemente la naturaleza del presente invento, así como su realización indus-

197417



1 trial, sólo cabe añadir que en su conjunto y partes consti-
tutivas es posible introducir cambios de forma, materia y
disposición en cuanto tales alteraciones no supongan varia-
ción sustancial del mismo.

5 El solicitante, al amparo de los
Convenios Internacionales sobre Propiedad Industrial, se re-
serva el derecho de extender esta demanda a los países extran-
jeros, si fuera posible reivindicando la misma prioridad de
la presente solicitud.

10 N O T A

El Modelo de Utilidad que se soli-
cita como nuevo en España por veinte años, de acuerdo con la
vigente Legislación sobre Propiedad Industrial, deberá recaer
sobre "ESTRUCTURA PERFECCIONADA APLICABLE A BASTIDORES DE
15 BALDAS", en todo de acuerdo con las siguientes:

R E I V I N D I C A C I O N E S

1.- Estructura perfeccionada aplica-
ble a bastidores de baldas, caracterizada porque el cuerpo
que lo constituye es un tubular que sirve de apoyo antifle-
20 xión de la balda, y al que a lo largo de una de sus superfi-
cies o cara al menos plana, se le ha producido una arruga
exterior o repliegue del propio tubular, en la constitución
de un resalto o pestaña longitudinal apta para servir de
25 tope de retención lateral de la balda apoyada sobre el tubu-
lar; al cual tubular se le ha producido además por el lado li-
bre de la antedicha pestaña, una fila de aberturas de encaje
con el fin de posibilitar la posterior colocación y/o tenen-
cia en posición transversal al mismo de unos paneles divi-
sores de la balda en toda la amplitud de ésta.

30 2.- ESTRUCTURA PERFECCIONADA



197417

1

APLICABLE A BASTIDORES DE BALDAS".

5

Según queda sustancialmente descrito en la presente memoria descriptiva que consta de seis hojas mecanografiadas por una sola cara acompañada de sus correspondientes dibujos.

Madrid,

10 NOV. 1973

El Agente Oficial

MIGUEL FERNANDEZ LOAYSA PIXON
P.F.

10

15

20

25

30

197417



Fig. 1

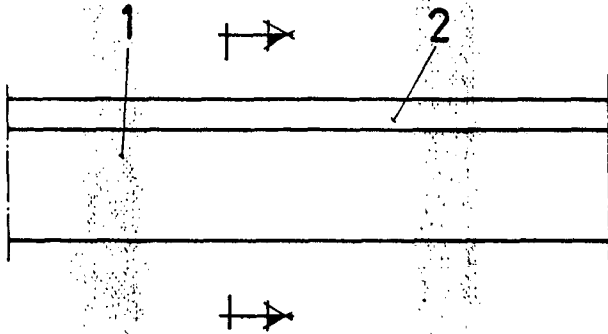


Fig. 2

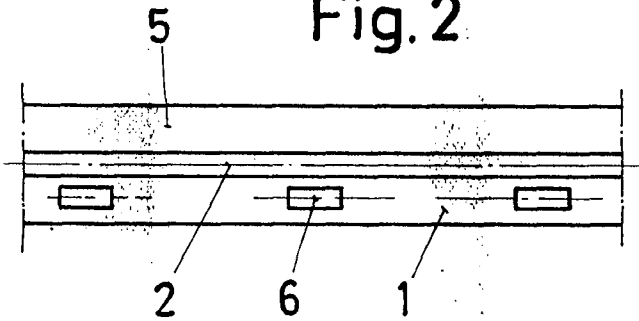


Fig. 3

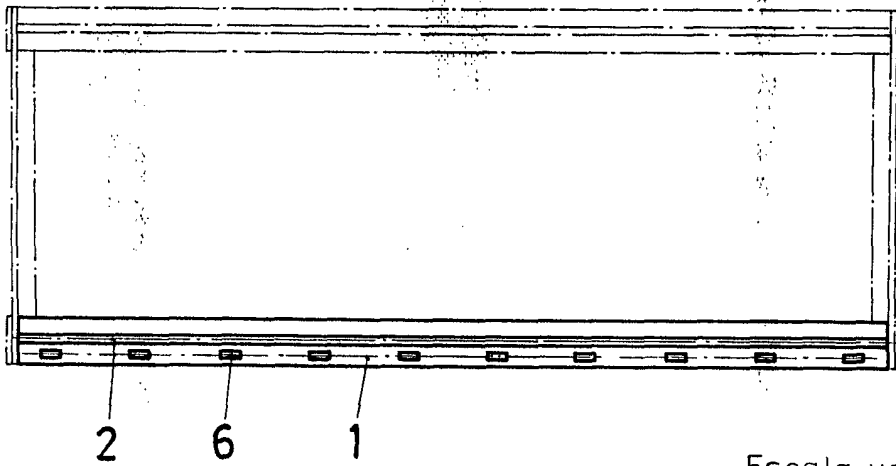
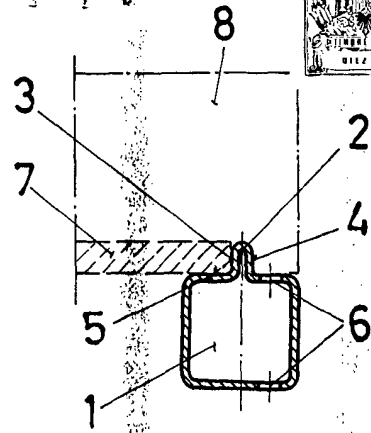


Fig. 4

Escala variable 10 NOV. 1973

Madrid
El Agente Oficial

MICHEL FERRONZ
P. R. L. GAYSA PLAZA