

197396 12



MAQUINA REPRODUCCION  
POR FOTOCOPIADO DEL ORIGINAL

1973 R

MEMORIA DESCRIPTIVA

que se acompaña a  
la solicitud de

una PATENTE DE INVENCION por VEINTE AÑOS en ESPAÑA  
a favor de

DON JOSE MORERA ARRIX, residente en VALENCIA, Pedro III  
el Grande -4-2ª,

p o r

“ UNA MAQUINA DESGRANADORA DE ORUJO DE UVA ”

Inventor: El solicitante, de nacionalidad española.

////

1973962 AD



5 La invención a que se refiere la presente Memoria, constituye una novedad industrial con características y ventajas que la hacen merecedora del privilegio de explotación exclusiva que por ella se solicita, de acuerdo con las prescripciones del Estatuto vigente de la Propiedad Industrial de 26 de julio de 1929, texto refundido, publicado el 30 de abril de 1.930.

10 La finalidad que se persigue con este nuevo invento es asegurar la mejor y más completa utilización de todos los componentes de la uva, cuyos residuos, una vez prensada para extraer el vinom eran poco aprovechados hasta hace poco tiempo, siendo así que entre ellos figura el grano o semilla utilizable con ventaja como pienso para las aves de corral, así como si se tiene en cuenta la escasez de esta clase de productos que se vienen observando en nuestra patria en los  
15 últimos años.

Algunos industriales, atentos siempre al incremento de nuestros recursos naturales, venían utilizando los granos o semillas del orujo de la uva con este fin, pero los medios con que contaban para su extracción eran tan rudimentarios y poco eficaces, que en la mayoría de los casos su utilización resultaba antieconómica, ya que requería una gran inversión de mano de obra y de todas formas el producto no llegaba a beneficiarse en más de un 50% del contenido en el  
20 orujo.

25 Con la nueva máquina que se trata de patentar, el inventor, después de innumerables trabajos y experimentos, ha conseguido proyectar y construir una máquina perfeccionada, de tal suerte que con el mínimo gasto de fuerza motriz y mano de obra, extrae rápidamente y con eficiencia la totalidad del grano o semilla contenido en el orujo, sin que sean necesarias operaciones posteriores para la clasificación del  
30

197396 A3R.



35

mismo y los residuos, ya que la misma máquina selecciona ambos productos y también trabaja sin anterior preparación del orujo, pues esta máquina se halla dotada de elementos para la desintegración del mismo. Su estudiado diseño hace de ella una máquina ideal para el trabajo en el lugar de almacenamiento del orujo, pues se ha estudiado la manera de realizar su transporte a donde quiera que se haya de trabajar y el costo de adquisición y mantenimiento de ella queda reducido al mínimo, pudiendo ser atendida por personal inexperto, que no posea nociones de mecánica de ninguna clase.

40

45

Para dar una idea lo más exacta posible de esta máquina, se acompaña a la presente un juego de planos con dos figuras o dibujos, señalados con las letras mayúsculas A y B, que la representan en varias posiciones, al objeto de hacer más comprensible su descripción.

50

55

60

La figura A. representa una sección transversal de la máquina, en la que se ve que está formada por una armazón nº 1 de forma apropiada, en cuya parte superior se encuentra fijado un cilindro hueco nº 2, en posición horizontal y cuya parte inferior se halla provista de unas perforaciones nº 3. En uno de los extremos de este cilindro horizontal, se ha dispuesto una tolva de carga nº 4 y en el interior del mismo y en sentido longitudinal al cilindro citado, gira libremente, apoyados en unos cojinetes a propósito, el eje nº 5, provisto de un sinfín no representado en el dibujo y de unas traviesas cilíndricas nº 6, dispuestas convenientemente a todo lo largo del eje, que deja libre el sinfín citado en el interior del cilindro antes nombrado.

Por la parte inferior, perforada, de dicho cilindro, se establece la comunicación con unos tambores de forma tronco-cónica nº 7, revestidos de una criba perforada de tela metá-

1973 96



65 lica reforzada y de unos 10 mm. de paso y en cuyo interior giran asimismo unas jaulas que adoptan la misma forma tronco-cónica nº 8, pero de diámetros tales que le permite girar en el interior del tambor citado, dejando entre ellos el hueco necesario para la mejor obtención del trabajo. Estas jaulas son solidarias del eje nº 9, que se apoya en cojinetes a propósito, fijados sobre la misma bancada o armazón y 70 las traviesas longitudinales de las mismas se hallan guarnecidas por unas bandas flexibles nº 10, que desgranan el orujo sin lesionar las semillas.

75 En la parte inferior de dichos tambores, se previene un tamiz nº 11, suspendido por unos tirantes nº 12, que le permiten oscilar libremente, accionado por el mecanismo de biela y excéntrica nº 13, solidario del eje nº 14, que apoyado en cojinetes fijos sobre la parte exterior de la bancada, recibe el movimiento de los mismos ejes de los tambores por mediación de poleas a propósito no representadas en el dibujo. 80 Este tamiz, que se dispone con un cierto ángulo de inclinación hacia la derecha, tiene su parte libre nº 15 en la parte más baja formada por el mismo y se encuentra guarnecido por su parte inferior por una placa perforada nº 16, solidaria del armazón del tamiz y dispuesta con inclinación contraria a la de éste, dejando una parte libre de caída que se señala con el nº 17.

85 El conjunto de la máquina de monta sobre dos ejes, provistos de las correspondientes ruedas, de los cuales el posterior nº 18 es fijo y el anterior, no representado en el dibujo, giratorio, al objeto de asegurar la más fácil conducción de la máquina en las curvas del camino, durante su transporte. 90

95 La figura B es una sección longitudinal de la máquina en la cual aparecen los nºs. 1-2-3-4-5-6-7-8-9-10-11-13-14-16 y

197396



100

18, que ya se han explicado al hablar de la figura anterior, y los n<sup>os</sup>. 19-20 y 21 que son, respectivamente, los cojinetes de los ejes del cilindro, tambores y excéntrico del tamiz. El n<sup>o</sup> 22 representa el sinfín solidario del eje del cilindro hueco superior, que no aparecía en la figura anterior. El n<sup>o</sup> 23 es una pantalla que se dispone en la parte anterior de la máquina, coincidiendo con las salidas libres de los tambores tronco-cónicos horizontales, asegurada a los montantes del armazón de la máquina. El n<sup>o</sup> 24 son unos tirantes solidarios de los extremos de los tambores tronco-cónicos, que los fijan a las traviesas del armazón de la máquina, dejándolas en libertad de desplazarse más o menos a uno u otro lado, mediante unas lumbreras de que se hallan provistos.

105

110

Sobre la cara exterior de la parte posterior del armazón, se han dispuesto unos caballetes apropiados que sustentan el motor de accionamiento n<sup>o</sup> 25, el cual transmite su movimiento al eje del cilindro superior, por intermedio de las poleas y correa n<sup>o</sup> 26. Sobre el mismo eje del cilindro citado, se dispone una polea que por intermedio de la correa n<sup>o</sup> 27 transmite el movimiento al eje de uno de los tambores tronco-cónicos, el cual a su vez lo hace con los demás, por intermedio de las poleas y correas n<sup>o</sup> 28 y al eje del excéntrico del tamiz por intermedio de las poleas y correas n<sup>o</sup> 29.

115

120

125

FUNCIONAMIENTO.- Transportada la máquina al lugar donde haya de prestar servicio, valiéndose de las ruedas que a tal efecto se halla provista, se pone en marcha el motor de accionamiento n<sup>o</sup> 25, con lo cual los ejes n<sup>os</sup> 5, 9 y 14 girarán arrastrados por el movimiento de las poleas y correas n<sup>os</sup>. 26-27-28 y 29. En la tolva de carga n<sup>o</sup> 4 se deposita el orujo, el cual pasa por su peso al interior del cilindro

1973962

ABF



130

135

140

145

150

155

hueco nº 3, siendo repartido a todo lo largo de él por el espiral alimentador nº 22 y las traviesas nº 6, solidarias todos ellos del eje horizontal nº 5. Dichas traviesas desintegran el orujo y separan las pieles de los diferentes granos de uva, arrancando al mismo tiempo las semillas que se encuentran menos sujetas en los mismos. El movimiento de estas traviesas hace que las pieles, ya separadas entre sí y las semillas sueltas, pasen a través de las perforaciones de que está provisto el cilindro nº 2 en su parte inferior, pasando por los canales de comunicación adecuados, al interior de los tambores tronco-cónicos nº 7. Los raspajos que por su volumen no han podido pasar a través de dichas perforaciones nº 3, caen por el extremo abierto del cilindro hasta el canal conductor nº 23, de la cual son recogidos en recipientes apropiados. Las pieles que han pasado al interior de los tambores tronco-cónicos y que conservan sus semillas, son obligadas por el movimiento de las jaulas nº 8, solidarias del eje nº 9, a adaptarse contra la superficie interior de la tela metálica de que están provistos los tambores nº 7, continuándose el proceso de extracción de la totalidad de las semillas en ellas contenidas, por el roce continuado de las guarniciones flexibles nº 10 contra ellas y contra la referida tela metálica, pasando a través de sus orificios las pieles cuyo volumen se lo permite y la totalidad de los granos o semillas en ellas contenidas y que mediante dichos movimientos ya han sido separados de las pieles correspondientes. Las pieles que por su volumen no han podido pasar a través de los orificios de la tela metálica, son evacuadas por el extremo abierto del tambor nº 7, cayendo asimismo por la canal nº 23 y recogándose en el recipiente dispuesto en su parte inferior.

1973 86



160

Los trozos de pieles que han pasado por las perforaciones de la tela metálica de los tambores nº 7 y la totalidad de las semillas separadas, caen sobre la tela del tamiz vibratorio nº 11, al cual le comunica un movimiento de vaivén el excéntrico nº 13, solidario del eje nº 14, encontrándose suspendido de los tirantes nº 12, que articulan el bastidor de dicho tamiz sobre la bancada de la máquina. Este tamiz clasifica las pieles separándolas de las semillas, cayendo éstas sobre la pantalla recogedora nº 16 y evacuándose por el extremo abierto de la misma nº 17, de donde son recogidas en recipientes apropiados. Las pieles, que en su totalidad no pasan a través de los orificios de la tela del tamiz, son evacuadas asimismo por el extremo nº 15 del referido tamiz y de la misma manera se recogen en recipientes a propósito. Fácilmente se comprende que la carga de la tolva nº 4 se hace continuamente y sin interrupción, quedando determinada la cantidad de orujo admitido por la misma por el tamaño de la máquina y por la potencia del motor de accionamiento.

165

170

175

Esta máquina puede construirse en toda clase de tamaños y de materiales.

180

Hecha la descripción precedente es preciso añadir que los detalles de realización de la idea expuesta pueden variar sin que por ello cambie la esencia de la invención, que es la que se desprende de los párrafos que anteceden y la que se reivindica en la siguiente

NOTA

185

En resumen: La Patente de Invención que se solicita recaerá sobre las reivindicaciones siguientes:

1ª - Una máquina desgranadora de orujo de uva, caracterizada por llevar un cilindro horizontal en cuyo interior va montado un eje con un espiral alimentador y provisto de aspas



197396

190

perpendiculares que forman, montadas en dicho eje, otra espiral de aspas que sirven para desintegrar el orujo y eliminar el raspajo del mismo.

195

2ª - Una máquina, según reivindicación anterior, caracterizada porque la parte inferior de la enviente del cilindro se halla provista de unas perforaciones destinadas a dejar pasar por ellas las pieles y semillas de la uva que en el interior del mismo se han separado entre sí.

200

3ª - Una máquina, según reivindicaciones anteriores, caracterizada porque la parte perforada del cilindro citado en las reivindicaciones 1ª y 2ª, comunica por medio de unos canales verticales a propósito con unos tambores de forma tronco-cónica colocados en posición horizontal, en el interior de los cuales se mueven unas jaulas que tienen por objeto separar de las pieles que reciben del cilindro las semillas que se encuentran cogidas en el interior de las mismas.

205

4ª - Una máquina, según reivindicaciones anteriores, caracterizada porque los tambores citados en la reivindicación 3ª se encuentran guarnecidos de una tela metálica de unos 10 mm. de paso, que tiene por objeto retener las pieles de uva hasta tanto no se han separado las semillas que contienen.

210

5ª - Una máquina, según reivindicaciones anteriores, caracterizada porque las jaulas que giran en el interior de los tambores, están provistas de unas traviesas longitudinales guarnecidas de materia flexible, que tienen por misión obligar a las pieles de uva a rozar sobre la superficie interior de dichos tambores sin dañar o romper los granos o semillas que contienen.

215

220

6ª - Una máquina, según reivindicaciones anteriores, ca-

197396

12 ABR



racterizada por llevar en la parte baja de los referidos tambores un tamiz oscilante que sirve para separar las pieles de las semillas que caen de los tambores y que están mezcladas entre sí.

225

7ª - Una máquina, según reivindicaciones anteriores, caracterizada porque el tamiz de la reivindicación 6ª lleva una pantalla recogedora, colocada en su parte inferior y que conduce a las semillas al lugar donde han de ser recogidas para su envase.

230

8ª - Se reivindica, por último, como objeto sobre el que ha de recaer la patente de invención cuyo registro se solicita: "UNA MAQUINA DESGRANADORA DE ORUJO DE UVA".

Todo conforme queda descrito en la presente Memoria, que consta de nueve páginas escritas a máquina y dibujos que se acompañan.

235

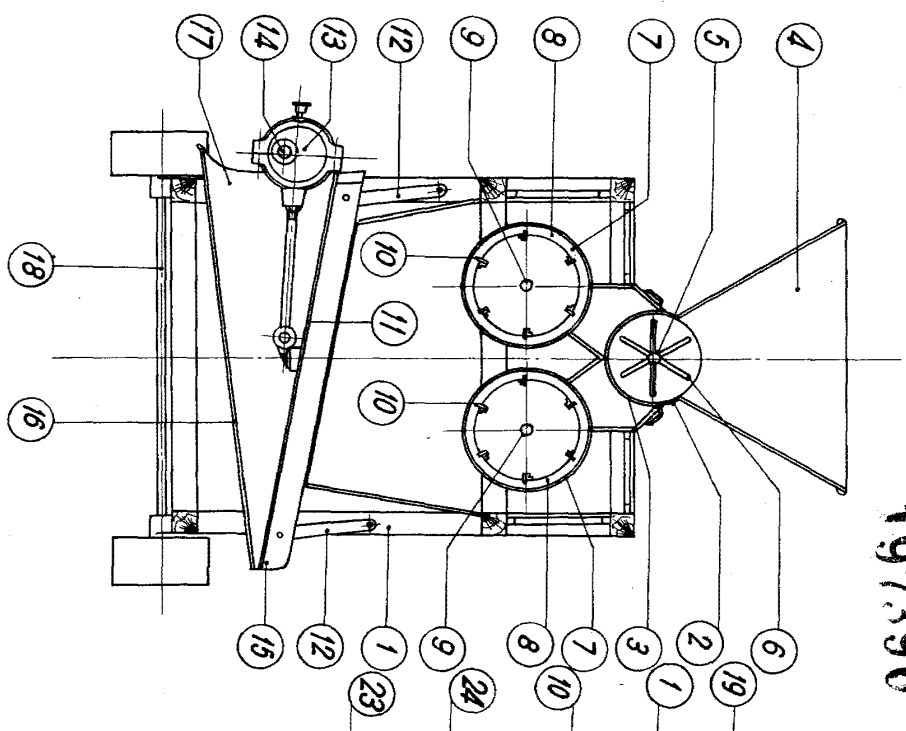
Madrid, 12 abril de 1.951.

ALFONSO UNGRIA

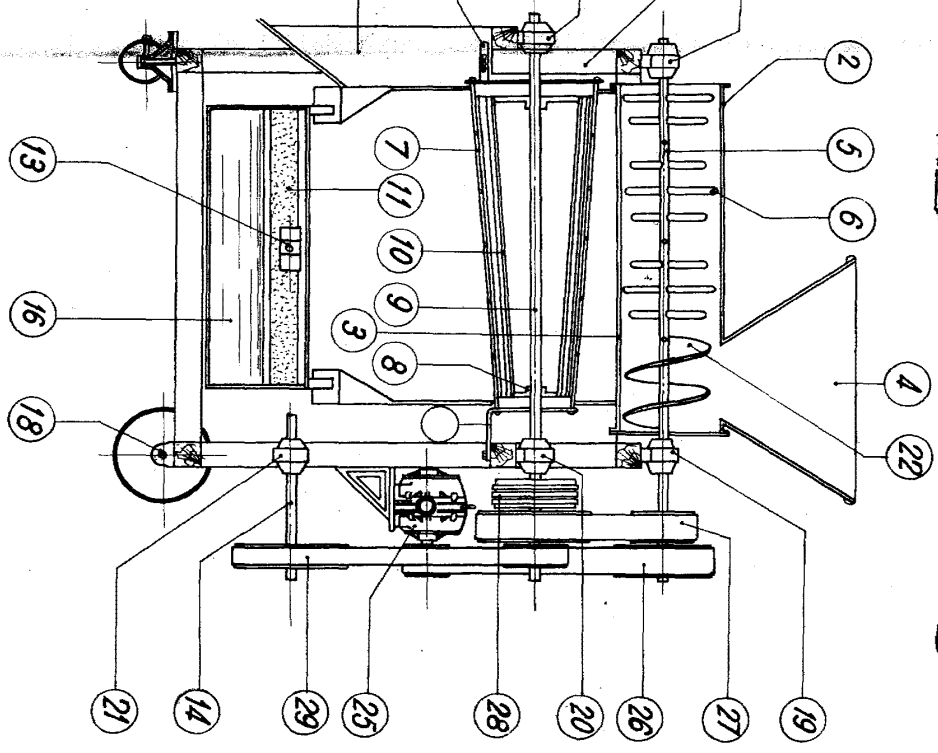
157306

197396

A



B



ESCALA VARIABLE  
 MADRID 12 DE ABRIL DE 1911.  
 ALFONSO GARCIA

*[Handwritten signature]*