

41273

O.G. 27.806/CR.

197370



Pat. Cl. F162

MODELO DE UTILIDAD

197370

M E M O R I A D E S C R I P T I V A

S o b r e :

"CONEXION ENTRE GRIFO Y EQUIPO DE LIMPIEZA DENTAL."

- - - - -

Solicitante: D. RAFAEL OTERO COMPANY, de nacionalidad
española, con domicilio en Padilla núm. 70
Hotel 8 - MADRID-6.

- - - - -

1275



197370

La conexión objeto de la presente memoria -
 será de aplicación como depósito previo de retención
 del agua usada en la limpieza dental por el sistema -
 de riego continuo, y constituye un elemento indispen-
 sable para el funcionamiento de este sistema.

5. Para conseguir un riego continuo y homogé-
 neo en la operación de limpieza dental, se hace nece-
 sario disponer de un elemento que, tomando el agua de
 la fuente de aprovisionamiento (grifo), lo retenga y
 logre una presión hidrostática suficiente para su bom-
 beo espontáneo a la conducción que lo llevará hasta la
 boca del usuario.

10. Dado que el sistema de riego continuo es has-
 ta ahora desconocido, no existen conexiones como la -
 que describiremos a continuación, por lo que ésta re-
 sulta ser de absoluta novedad tanto en su concepción
 como en su funcionamiento.

15. Se forma mediante un recipiente elástico de
 formable con dos bocas para las uniones respectivas -
 al grifo de aprovisionamiento y a la conducción del -
 equipo de limpieza. Ambas uniones están dotadas de -
 elementos de ajuste herméticos, y dispone de un órga-
 no de retención que impedirá que la presión dirigida
 hacia la boca del grifo logre separar a éste de la -

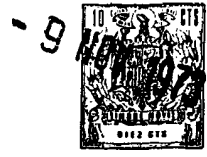
20. parte de recipiente que lo abraza, impidiendo con -
 ello la salida del agua al exterior. La unión con el
 grifo se realiza mediante un sencillo estrechamiento
 del cuerpo del recipiente, y la conexión con el equi-
 po de limpieza mediante un casquillo intermedio dota-

25. do de la oportuna junta de hermeticidad.

30.

10:75

197370 - 3 -



Para ampliar esta descripción, se acompaña una hoja de planos en la que se han representado, a título de ejemplo únicamente,

5. Figura 1.- Un alzado seccionado por I-I - del conjunto montado.

Figura 2.- Una vista en planta de dicho conjunto montado.

En estas figuras se han señalado, con sus correspondientes referencias, los elementos siguientes:

- 10. (1) Cuerpo del recipiente.
- (2) Estrechamiento de fijación al grifo.
- (3) Grifo.
- (4) Arandela para colocación del recipiente.
- 15. (5) Arandela retenedora de la presión vertical del agua.
- (6) Estrechamiento de unión al casquillo inferior.
- 20. (7) Casquillo inferior de unión al equipo limpiador.
- (8) Casquillo interior de conexión al equipo.
- (9) Junta hermética.

25. El recipiente (1) se une al grifo aprovisionador (3) mediante el estrechamiento (2), que, abierto, permite la penetración en el grifo, cerrándose sobre él por elasticidad; para facilitar esta colocación se ha dispuesto la arandela (4) fácilmente manejable que permite ejercer de una manera cómoda, la presión neces--

30.



ria para la apertura del estrechamiento (2). En la parte inferior del recipiente (1), existe un estrechamiento (6), en el que se sitúa el casquillo (7), portador del interior (8) de acoplamiento con la toma del equipo limpiador, acoplamiento que se hace hermético por la acción de la junta (9).

El recipiente se llenará de agua hasta adquirir su mayor dimensión, con lo que la presión hidrostática del fluido alcanzará un valor suficiente para el riego previsto; para que esta presión, que se manifiesta en todas las direcciones con igual intensidad, no sea capaz de separar el estrechamiento (2) del cuerpo del grifo (3), se ha dispuesto la arandela (5) que absorberá dicha presión comprimiéndose sobre la boca del grifo (3), e impidiendo la salida del agua.

Se hace constar que la anterior enumeración es puramente enunciativa y no limitativa, reservándose el inventor el derecho que la Ley le confiere para introducir en el objeto de la misma las mejoras y perfeccionamientos que la práctica aconseje, siempre que se respeten sus características esenciales.

N O T A

El Modelo de Utilidad, que se solicita por veinte años, para España, de acuerdo con la vigente Legislación, deberá recaer sobre: "CONEXION ENTRE GRIFO Y EQUIPO DE LIMPIEZA DENTAL", según las características esenciales de las siguientes:

R E I V I N D I C A C I O N E S

1ª.- Conexión entre grifo y equipo de lim--



5. pieza dental, caracterizada por constituirse mediante un recipiente deformable unido al grifo de aprovisionamiento de agua mediante un estrechamiento hermético, y a la conducción del equipo mediante un casquillo inferior, también hermético.

10. 2ª.- Conexión entre grifo y equipo de limpieza dental, según la 1ª reivindicación, caracterizado porque su unión con el grifo se realiza mediante la elasticidad propia del material de construcción, en un estrechamiento del propio cuerpo del recipiente que dispone de una arandela exterior periférica para facilitar su colocación.

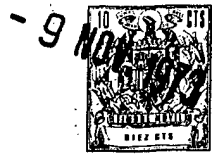
15. 3ª.- Conexión entre grifo y equipo de limpieza dental, según la 1ª reivindicación, caracterizada porque en la parte inferior, el cuerpo del recipiente se estrecha abrazando un casquillo portador de otro casquillo rígido dotado de una junta de hermeticidad, y que servirá para la unión del conjunto al equipo de limpieza.

20. 4ª.- Conexión entre grifo y equipo de limpieza dental, según la 1ª reivindicación, caracterizado porque dispone interiormente de una arandela horizontal que, partiendo del cuerpo del recipiente llega hasta la boca del grifo en la que se apoya por su parte superior, impidiendo que la presión hidrostática del agua abra el recipiente en su acoplamiento con el grifo.

25. 5ª.- "CONEXION ENTRE GRIFO Y EQUIPO DE LIMPIEZA DENTAL".

30. Según queda sustancialmente descrito en la -

1973



197370

presente Memoria Descriptiva que consta de seis hojas escritas a máquina por una sola cara y acompañada de dibujos.

5.

Madrid, 9 de Noviembre de 1.973

D. RAFAEL OTERO COMPANY

P. P.

FRANCISCO GARCIA CABRERIZO
P.P.

Firmado: M.ª Dolores Jarauera

197370

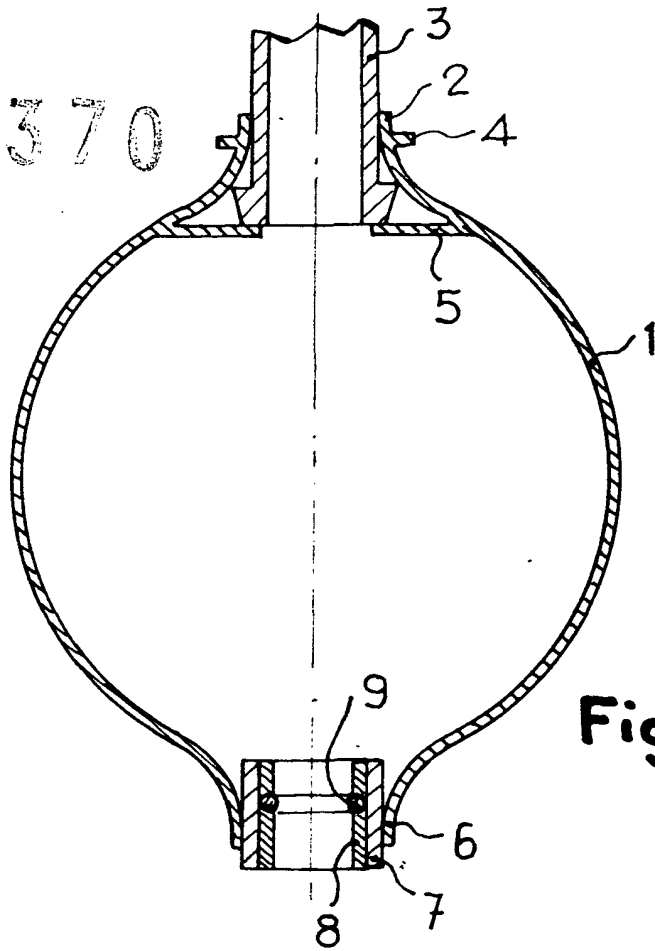


Fig. 1

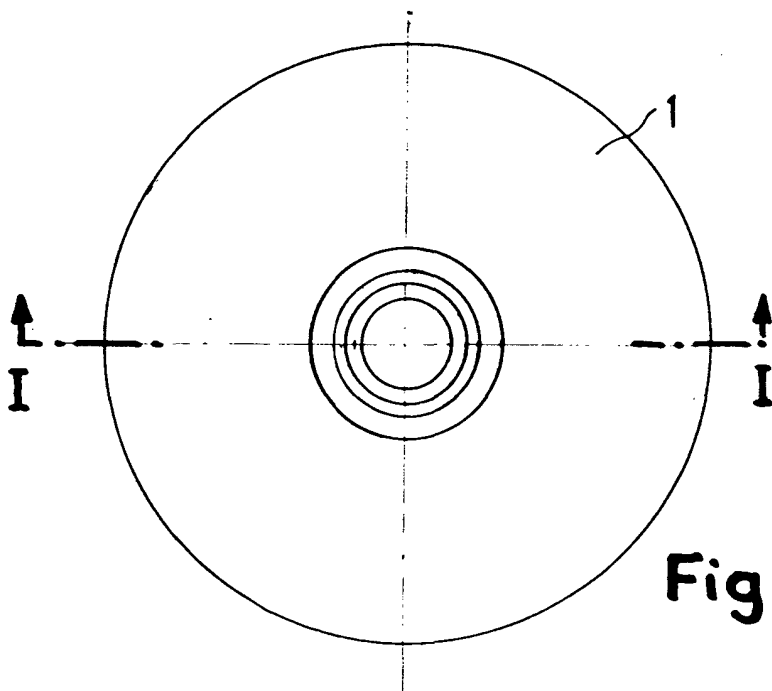


Fig. 2

Madrid, - 9 NOV. 1973
RAFAEL OTERO COMPANY
P. P.

Escala variable

FRANCISCO GARCIA CABREIZO
P. P.