

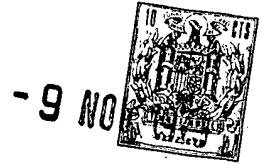
4:12:78

1973 69

1973 69

O. G. 27.784.-MY.

MODELO DE UTILIDAD



Cl.:	B65D
	G07F

MEMORIA DESCRIPTIVA

Sobre:

"MECANISMO DE HUCHA"

Solicitante: D. Luis TROYAS OSES, de nacionalidad española,
con domicilio en: Av. San Silvestre, s/n.-
PERALTA (Navarra).-



- La presente Memoria Descriptiva tiene como fin la declaración del objeto sobre que ha de recaer el privilegio de explotación industrial y comercial exclusiva en el territorio national de un Modelo de Utilidad conforme a la Legislación vigente en materia de Propiedad Industrial, que, según expresa el enunciado, trata de un mecanismo de hucha.
- 5.
- El objeto motivo del presente registro ha sido especialmente concebido para ser aplicado en todo tipo de máquinas expendedoras de billetes y productos diversos, accionadas por medio de monedas, así como en máquinas de juego de salón.
- 10.
- La finalidad del mecanismo que se preconiza es la de dotar al depósito de monedas de las citadas máquinas de un medio de seguridad que determine el cierre automático del acceso de monedas en el momento de ser retirado el depósito de su lugar de ubicación en el interior de la máquina, proporcionando así una perfecta garantía de integridad del contenido durante su traslado desde la máquina a la oficina o despacho receptor, ya que para su apertura es necesaria la aplicación de una llave adecuada.
- 15.
- Este mecanismo está especialmente indicado para ser montado en máquinas expendedoras que se encuentran distribuidas en uno o varios locales o centros públicos, y que exige un múltiple traslado de la recaudación a un despacho central de control; un ejemplo típico puede ser el de máquinas expendedoras de billetes en el transporte público, como por ejemplo el metropolitano, cuyas máquinas se instalan en numerosos vestíbulos, y su recaudación debe ser trasladada a una oficina central, sustituyendo el depósito extraído por otro vacío.
- 20.
- 25.
- 30.
- Según la invención, cuando el mecanismo de la hucha está en reposo, mantiene abierta la boca de acceso de las mo-

197369

- 3 -

- 9 NO



nedas, mediante la acción de un pivote retentor.

5. En estas condiciones, la hucha se introduce en el soporte habilitado al efecto en la máquina, produciéndose automáticamente el desenclavamiento del pivote retentor, al propio tiempo que se establece su posicionamiento de trabajo, determinado por un vástago tope, debidamente dimensionado, para que entre en acción la tensión tractora de un resorte que mantiene desplazada la tapa de la hucha, y con ello abierto el acceso de monedas, debajo de la descarga del mecanismo monedero de accionamiento de la máquina.
- 10.

15. Cuando se desea extraer el depósito de monedas de su soporte de ubicación, la acción retractora del resorte anteriormente mencionado hace desplazar la tapa del depósito, cerrando la boca de acceso de monedas, al propio tiempo que un pivote de enclavamiento determina la posición de cierre, que queda asegurado por el mecanismo de una cerradura adecuada, con lo que el contenido del depósito queda perfectamente clausurado. Para volver a colocar la hucha en posición de trabajo, basta accionar la cerradura con la llave correspondiente, al tiempo que se desenclava manualmente el pivote de retención de la posición de cierre.
- 20.

25. Con el fin de facilitar la interpretación más exacta del objeto sobre que ha de recaer el presente privilegio, en el plano adjunto complementario de esta exposición, se representa una forma práctica para la realización industrial y únicamente a título de ejemplo y, por consiguiente, sin carácter exhaustivo sino meramente informativo.

En dicho plano:

30. La figura 1, representa una vista en planta superior de un depósito de monedas dotado del mecanismo de hucha, en



posición abierta.

La figura 2, corresponde a una vista semejante a la anterior, pero en posición cerrada.

En las mencionadas ilustraciones, las referencias

5. corresponden:
- 1.- Bastidor soporte.
 - 2.- Depósito de monedas.
 - 3.- Tapa corredera y obturadora de la boca de la hucha (4).
 10. 4.- Boca de la hucha.
 - 5.- Resorte tractor de la tapa (3).
 - 6.- Angular soporte de los pivotes (7 y 8).
 - 7.- Pivote retentor de apertura.
 - 8.- Pivote retentor de cierre.
 15. 9.- Resorte de empuje del pivote (7).
 - 10.- Resorte de empuje del pivote (8).
 - 11.- Angular de enclavamiento de los pivotes (7 y 8).
 - 12.- Orificio de enclavamiento del pivote (7).
 - 13.- Orificio de enclavamiento del pivote (8).
 20. 14.- Vástago de desenclavamiento del pivote (7).
 - 15.- Vástago tope.
 - 16.- Cerradura.
- Según queda representado, el mecanismo de hucha objeto del presente registro comprende un bastidor soporte (1) que forma parte de la máquina expendedora, en el que es susceptible de alojarse por deslizamiento longitudinal un depósito de monedas (2), de forma paralelepípedica rectangular preferentemente, de manera que dicho depósito (2) pueda ser introducido o extraído opcionalmente; en la parte superior del depósito (2) se encuentra situada una tapa corredera (3), debida-
- 25.
- 30.

107369

- 5 -



mente guiada, la cual en sus desplazamientos longitudinales puede dejar descubierta la boca de la hucha (4), o por el contrario cubierta.

5. En la tapa corredera (3) se ha vinculado el extremo de un resorte de tracción (5), cuyo otro extremo se encuentra fijado en el extremo del depósito (2) que se aloja sobre el fondo del soporte (1); asimismo, sobre la citada tapa (3) se ha solidarizado longitudinalmente un perfil angular (6) que es soporte de dos pivotes, uno (7) de retención en la posición de apertura, situado cerca del extremo delantero del depósito (2), considerando tal extremo como el que se aloja en el fondo del bastidor (1), mientras que el segundo pivote (8) retentor de cierre queda situado cerca del extremo opuesto; ambos pivotes (7 y 8) quedan montados sobre el ala vertical del perfil soporte (6), orientando su extremo redondeado hacia el ala vertical de un perfil angular (11) solidarizado paralelamente sobre la cubierta superior del depósito (2) respecto al soporte (6) de los pivotes. Ambos pivotes (7 y 8) están dotados de un resalte anular de tope sobre el borde de la tapa corredera (3) adyacente, al mismo tiempo que permiten la inclusión de unos resortes de compresión (9 y 10), respectivamente, que tienden a desplazar a dichos pivotes (7 y 8) contra el ala vertical del perfil (11), el cual está dotado de sendos orificios (12 y 13), convenientemente situados, de manera que cuando la tapa (3) está desplazada dejando abierta la boca de la hucha (4), el pivote retentor de apertura (7) se enclava en el orificio correspondiente (12), mientras que cuando la tapa (3) cierra la boca de la hucha (4), figura 2, el pivote retentor de cierre (8) se aloja en el orificio (13), siendo necesario, en ambos casos, vencer la tensión de los correspondientes resortes (9 y 10) para producir desenclava-
- 10.
- 15.
- 20.
- 25.
- 30.

1973 69 - 6 -

9 NOV.



miento.

5. En la cubierta del depósito (2) se ha previsto una cerradura (16) para asegurar la posición de cierre de la tapa (3), siendo imposible su desplazamiento sin la intervención de la llave correspondiente.

10. En el extremo o fondo del bastidor soporte (1) se han previsto dos vástagos (14 y 15), el primero de mayor longitud, situado de modo que pueda entrar en contacto con la cabeza redondeada del pivote retentor de apertura (7), mientras que el otro vástago (15), paralelo al primero, y de menor longitud, se constituye en elemento de tope para la tapa (3) en posición de apertura de la boca (4), venciendo la tensión del resorte (5), cuya acción tiende a mantener desplazada dicha tapa (3) en la posición de cierre de la boca (4).

15. En estado de reposo, el mecanismo de la hucha mantiene la boca de la hucha (4) abierta, al encontrarse desplazada la tapa (3) venciendo la tensión del resorte de cierre (5), cuya posición de apertura es mantenida por el pivote retentor (7) alojado en su correspondiente orificio (12). Esta
20. operación puede ser realizada en principio manualmente, una vez abierta la hucha por medio de la cerradura (16).

25. En estas conducciones, siempre que el depósito de la hucha (2) se introduce en el bastidor soporte (1), según se representa en la figura 1, la barra o vástago de desenclamiento (14) entra en contacto con la cabeza del pivote (7) retentor de la apertura de la tapa (3), de modo que al presionar sobre dicho pivote (7), hace que se introduzca venciendo la tensión del resorte correspondiente (9), y debido a la cabeza redondeada, facilita el deslizamiento de la tapa (3) producido por la tensión del resorte (5), hasta hacer tope en el
30.



5. vástago tope (15), permaneciendo de esta manera siempre que la hucha o depósito de monedas (2) se encuentre contenida en su bastidor soporte (1), manteniendo asimismo abierta la boca (4) de la hucha, para dar acceso a las monedas depositadas a través del mecanismo monedero de la máquina.
10. Cuando el depósito de monedas (2) se extrae del soporte (1), al dejar de ejercer la acción de tope el vástago (15) sobre la tapa (3), ésta se desplaza merced a la tensión ejercida por el resorte tractor (5), produciendo el cierre de la boca de la hucha (4), no permitiendo de esta manera ni la salida ni entrada de ningún objeto. En su deslizamiento, la tapa (3) ha hecho que el pivote retentor del cierre (8) quede enfrentado al orificio (13) del perfil solidario a la cubierta del depósito (2), introduciéndose en él merced al empuje del correspondiente resorte (10), con lo que el cierre queda asegurado, y permanecerá en este estado hasta que no se abra la hucha por su cerradura (16) y se desenclave manualmente el pivote (8).
15. Descrita suficientemente la naturaleza del invento, así como un ejemplo de realización práctica del mismo, solamente cabe añadir que en dicho ejemplo es posible introducir cambios de materias, formas y disposición de sus elementos, siempre que tales alteraciones no supongan variación sustancial en el objeto reivindicado.
20. El solicitante se reserva el derecho de extender esta demanda a los países extranjeros, reivindicando la misma prioridad de la presente solicitud al amparo del Convenio Internacional para la Protección de la Propiedad Industrial.

N O T A

30. El Modelo de Utilidad, que se solicita por veinte



años para España, de acuerdo con la vigente Legislación, deberá recaer sobre: "MECANISMO DE HUCHA", según las características esenciales de las siguientes:

REIVINDICACIONES

5. 1ª.- Mecanismo de hucha, caracterizado porque comprende un depósito de monedas, preferentemente prismático rectangular, cerrado y dotado en la cubierta superior de una boca de acceso de monedas, susceptible de ser abierta o cerrada mediante una tapa deslizante en sentido longitudinal, convenientemente guiada sobre la cubierta, y solicitada por la acción de un resorte, cuya tensión tiende a mantener la tapa cerrando la boca de la hucha, para lo cual, el resorte está unido por un extremo a la tapa deslizante y por el otro a un extremo del depósito de monedas;
10. la tapa deslizante comporta un perfil longitudinal soporte de dos pivotes cuyas cabezas redondeadas se orientan hacia un perfil solidarizado longitudinalmente en la cubierta del depósito, de modo que unos resortes mantengan a las cabezas de los pivotes en contacto con el citado perfil fijado a la cubierta del depósito, el cual está
15. dotado de dos orificios, dispuestos de manera que cuando la tapa se encuentra desplazada dejando accesible la boca de la hucha, uno de los pivotes se aloje en uno de los orificios, produciendo un enclavamiento de apertura, mientras que por el contrario, cuando la tapa cierra la boca, el otro pivote se
20. aloja en el segundo orificio, produciendo el enclavamiento de cierre, en cuyo momento, el cierre queda asegurado mediante una cerradura convencional, de modo que para abrir nuevamente la hucha, es necesario accionar la cerradura con la llave correspondiente, al mismo tiempo que se desenclava manualmente el
25. pivote retentor del cierre.
- 30.



2ª.- Mecanismo de hucha, según la anterior reivindicación, caracterizado porque cuando la boca de la hucha está abierta, asegurando tal posición el pivote retentor correspondiente de la tapa, el depósito está en disposición de ser introducido por deslizamiento en un bastidor soporte, en cuyo fondo se han previsto dos vástagos de diferente longitud, uno mayor que entra en contacto con la cabeza del pivote retentor de apertura de la boca, mientras que el vástago menor actúa como medio de tope de la tapa deslizante, de forma que al introducir el depósito o hucha, el vástago mayor entre en contacto con el pivote de retención de la tapa en posición de apertura de la boca de la hucha, produciendo su desenclavamiento, por lo que la tapa tiende a desplazarse por la acción del resorte, impidiendo el vástago menor de tope, por lo que la boca de la hucha permanece abierta.

3ª.- Mecanismo de hucha, según anteriores reivindicaciones, caracterizado porque cuando se extrae el depósito de su alojamiento en el bastidor soporte, la tapa de cierre de la boca de acceso de monedas se desplaza accionada por el resorte al quedar fuera de la acción del vástago tope, produciendo así la mencionada tapa el cierre de la boca, al mismo tiempo que el pivote de enclavamiento correspondiente se aloja en el orificio de retención.

4ª.- MECANISMO DE HUCHA.

Según queda sustancialmente descrito en la presente memoria, que consta de diez hojas, escritas a máquina por una

197369

- 10 -

sola cara y acompañada de dibujos.

Madrid, - 9 NOV. 1973

D. Luis TROYAS OSES

P. P.



FRANCISCO GARCIA CABRERIZO
P. P.

Firmado: M.ª Dolores Jerqueca

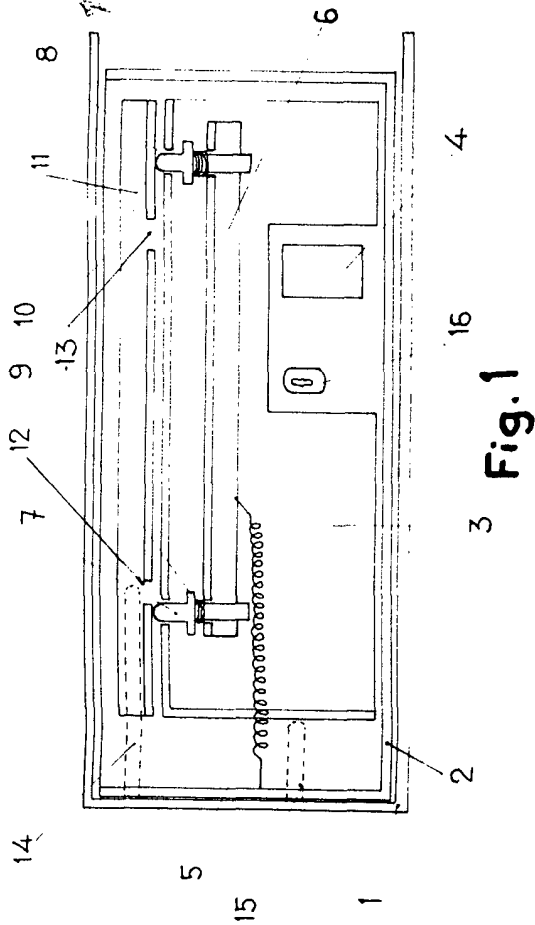
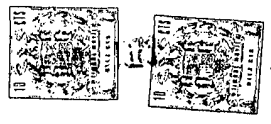


Fig. 1

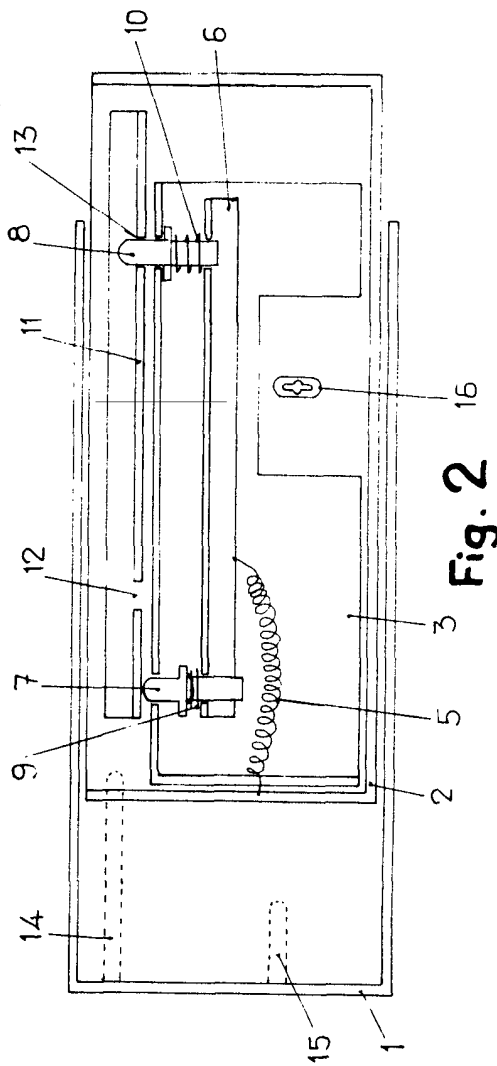


Fig. 2

escala variable

Madrid, 9 Nov. 1973

D. LUIS TROYAS OSES

P. P. FRANCISCO GARCIA CIBERIZO

P. P.

[Handwritten signature]