



diato el montaje del aparato en el que va incluido el cierre que nos ocupa, quedando perfectamente cerrado sin posibilidad que pueda desprenderse fortuitamente, permitiendo en caso de necesidad por avería del aparato incluido en el interior de la caja provista de éste cierre, ser desmontada de inmediato con solo ejercer una ligera presión, obteniéndose el montaje por encaje a presión,

Este dispositivo de cierre para aparatos electrico, está aplicado en dos lados opuestos de la caja y base del aparato, pudiendo disponerse en cada lado de los que llevan el dispositivo, de uno ó mas de ellos, de acuerdo con su anchura, obteniéndose la sujeción en ambos lados opuestos a la vez, presentando para ello en la pieza que podríamos llamar base, un saliente rectangular por el centro de la parte inferior del lado portador del dispositivo de cierre, con unos hendidos por cada lado y en las partes inferior y superior, con un nervio central longitudinal que separa éstos hendidos, constituyendo los nervios entre las cavidades ó hendidos, el medio de sustentación de la tapa, en la que se ha practicado una muesca de forma rectangular, capaz de alojar el saliente rectangular de la base, presentando los bordes laterales que limitan ésta muesca y orientados hacia adentro de la tapa, unos salientes redondeados en media circunferencia, que en el momento del montaje, se alojan primeramente en el grupo superior de cavidades ó hendidos practicados en el lateral de la base, ejerciendo seguidamente una ligera presión para que flexen los laterales de tapa y base, para que los salientes redondeados hacia adentro solidarios de la tapa, salten por encima del nervio central longitudinal de la base, al objeto de que dichos salientes

.../...

197360



5 redondeados, queden alojados en los hendidos inferiores practicados como queda dicho en los laterales de la base, coincidiendo con el alojamiento y tope del saliente rectangular de la base, en la muesca rectangular practicada en la tapa, pudiendo o no llevar dicha tapa por los planos internos de las paredes de todos sus lados, unas a modo de columnas ascendentes, que sirven de tope en la introducción de la base.

10 En lo que sigue, nos referiremos a la hoja de dibujos, que se acompaña, en la cual, se ha representado gráficamente un caso de realización práctica del dispositivo de cierre aplicable a aparatos eléctricos motivo de la invención, con la particularidad de que las figuras diseñadas en la mencionada hoja de dibujos por su condición esencialmente informativa, deberán ser examinadas con amplio criterio y sin restricción de parte alguna.

15 Las figuras representadas en la hoja de dibujos que se acompaña, exponen como sigue:

20 Figura 1.- Perspectiva de una caja de cualquier tipo de aparato eléctrico, portadora del dispositivo de cierre a que nos venimos refiriendo, estando proyectada ésta perspectiva, por la parte inferior del aparato, observándose en primer término la base del mismo.

25 Figura 2.- Perspectiva inferior posterior de la base del aparato, disponiendo en dos lados opuestos, un saliente rectangular centrado longitudinalmente y unas cavidades o muescas separadas por un nervio o tabiquillo constitutivo del medio de sustentación o cierre.

30 Figura 3.- Perfil de la base, en donde se observa en verdadera dimensión el saliente rectangular y las muescas ó cavidades situadas a ambos lados y separadas las superiores de las inferiores por el nervio de sujeción.

.../...



Figura 4.- Perspectiva inferior posterior de la tapa ó caja que se monta a la base de las figuras 2 y 3, a través de éste dispositivo de cierre, comprendiendo en los adecuados lados y centradamente, unas muescas para permitir el alojamiento del saliente rectangular de la base, con unos salientes orientados hacia adentro de la tapa y de forma arqueada, para alojarse dentro de las cavidades de la base, después de montar sobre los nervios que separan las cavidades superiores de las inferiores.

Siempre refiriéndonos a los dibujos que se acompañan hay que hacer constar que en las distintas figuras expuestas en la hoja que se acompaña, se han incorporado acotaciones numéricas, relacionadas con las descripciones que se realizan a continuación, facilitando de éste modo su inmediata localización, siendo -1-, la base del aparato eléctrico, que puede adoptar formas y dimensiones variadas, llevando en el centro de los lados opuestos -2-, los salientes rectangulares -3-, salientes en el mismo plano que el posterior de la base, encontrándose practicados a ambos lados del saliente rectangular -3-, los hendidos ó muescas -4-, contiguos a la parte posterior y separados de las muescas ó hendidos -5- contiguos a la parte anterior de la base, por medio de los nervios ó tabiquillos -6-, constituyendo éstos nervios de ambos lados de la base, el medio de sustentación o cierre del aparato, por actuar de tope sobre unos salientes de la tapa.

La tapa -7- que junto a la base -1- forman el envolvente del aparato eléctrico, presenta en los lados -8- y en posición centrada, las muescas -9- en las que se aloja el saliente rectangular -3-, comprendiendo los bordes laterales de las muescas -9- y orientados hacia adentro, los salientes

9 NOV 1973

arqueados -10- en media circunferencia, que en la primera fase del cierre, se alojan en las cavidades ó muescas anteriores -5-, haciendo tope con los nervios o tabiquillo -6-, para seguidamente, y por medio de una presión ejercida, montar por encima de éstos tabiquillos -6-, hasta disponerse dichos salientes arqueados -10-, dentro de las muescas ó hendidos -4- de la parte posterior, quedando entonces alojado el saliente rectangular -3- de la base -1-, dentro de la muesca -9- de la tapa, permaneciendo cerrado el aparato por hacer presión los salientes arqueados internos -10-, de la tapa -7-, contra los nervios o tabiquillos -6-, que separan los hendidos o muescas -4- de las -5-, practicadas en la base -1- del aparato eléctrico.

Descritas suficientemente las características y particularidades de éste dispositivo de cierre aplicable a aparatos eléctricos, solamente resta consignar la posibilidad de ser incorporado en cualquier tipo de aparato, permitiendo disponer en forma múltiple o sencilla por cada lado del mismo, debiendo consignarse la posibilidad de ser fabricado en variedad de materiales, tamaños y formas, pudiendo igualmente introducirse en su constitución, aquellas variaciones de tipo constructivo que la práctica aconseje, siempre y cuando las mismas, no sean capaces de alterar los puntos esenciales, puestos de manifiesto en la siguiente:

NOTA REIVINDICATORIA

Los puntos no conocidos ni practicados en España que se presentan para su reivindicación en éste Modelo de Utilidad, son:

1º.- Dispositivo de cierre aplicable a aparatos eléctricos, caracterizado porque en dos laterales opuestos de la base del propio aparato, existen unos apéndices rectan-

.../...

5 gulares salientes, situados centradamente respecto a la longitud de dichos lados y en el mismo plano que la parte posterior de la base, encontrándose a ambos lados de dichos apéndices salientes, unos hendidos o muescas contiguas a las partes posterior y anterior, estando separadas unas de otras, por un nervio o tabiquillo que constituye el elemento de sustentación del cierre, para lo cual, la caja o tapa del aparato, presenta en dos lados opuestos y centradamente, unas muescas rectangulares, cuyos lados disponen de unos ensanchamientos redondeados hacia la parte interior de la caja en forma semicircular, coincidiendo la separación de éstos ensanchamientos, con los hendidos o muescas de la base, obteniéndose la fijación por encaje a presión de dichos salientes en las muescas o hendidos posteriores de la base, después de montar sobre los nervios o tabiquillos que separan las muescas de la parte anterior de las de la parte posterior, haciendo flexar el material, en cuya posición, quedan alojados los apéndices rectangulares salientes de los lados de la base, dentro de la muesca asimismo rectangular practicada en la tapa o caja, actuando de tope de introducción de la propia base.

10

15

20

25 2º.- "DISPOSITIVO DE CIERRE APLICABLE A APARATOS-ELECTRICOS", de conformidad en un todo en lo esencial y fines industriales a lo descrito en la precedente memoria descriptiva y graficamente representada en los adjuntos planos, para su mejor comprensión.

.../...

197360

- 7 -

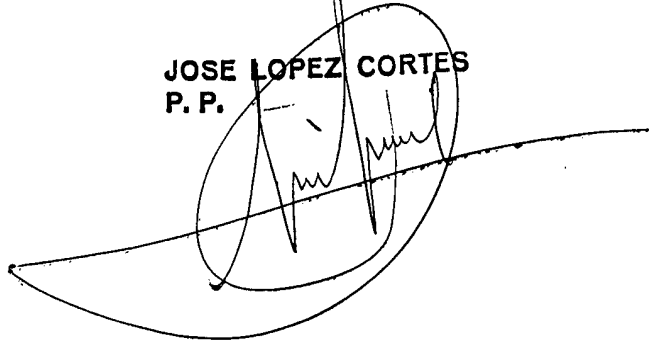
9 NOV 1973

Esta memoria consta de SEIS hojas, escritas o mecanografiadas por una sola cara a doble espacio.

Madrid, 9 NOV. 1973

Por autorización de la interesada.

JOSE LOPEZ CORTES
P.P.

A handwritten signature in dark ink, appearing to read 'Jose Lopez Cortes', is written over a circular stamp. The signature is somewhat stylized and overlaps the stamp. The stamp itself is mostly illegible but appears to contain some text and a central emblem.

197360

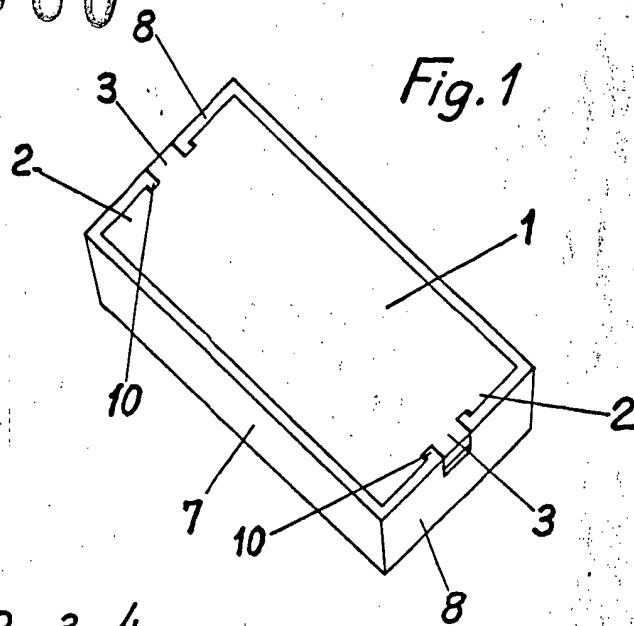


Fig. 1

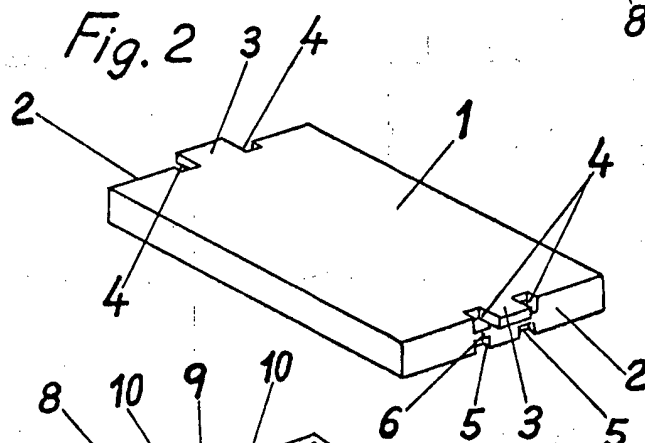


Fig. 2

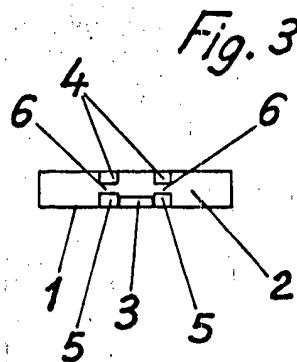


Fig. 3

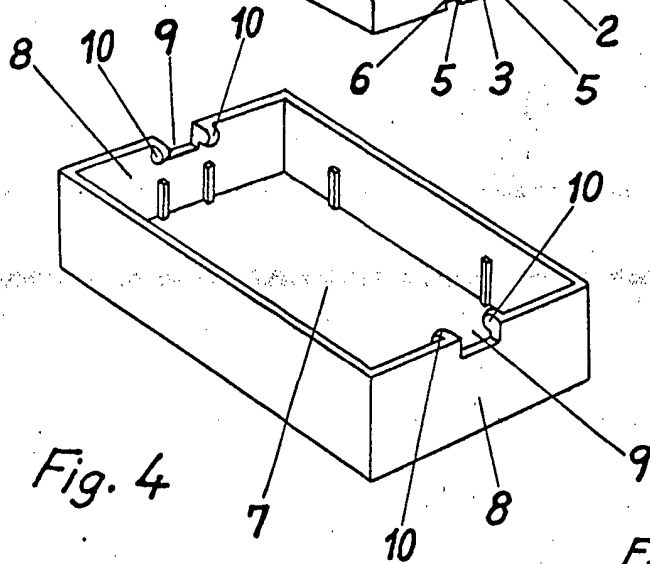


Fig. 4

Escaia variable
MADRID 9 NOV. 1973
JOSE LOPEZ CORTES
P.P.