

197348



Int. Cl.: A01 G

Nº 197.348

MEMORIA DESCRIPTIVA

correspondiente a la solicitud de concesión de un...

MODELO DE UTILIDAD

SOLICITANTE: D. FRANCISCO CANO RODRIGUEZ

RESIDENCIA: Dr. Federico Rubio y Gali, 165 -8º A

MADRID

ENUNCIADO: DISPOSITIVO DE RIEGO AUTOMATICO

MEJORADO.

Prioridad: Patente n.º del

197348



1 El Estatuto vigente sobre Propiedad Industrial, de
26 de Julio de 1929, en su texto refundido publicado el 30
de Abril de 1930, establece los caracteres de patentabili-
5 dade de las invenciones de tipo industrial que tienen por
objeto obtener ventajas sobre lo ya conocido, admitiendo
por consiguiente como patentables, las nuevas máquinas, a-
paratos, instrumentos, procesos de fabricación, etc. La am-
plitud de conceptos previstos como patentables, ha llevado
al legislador a aclarar (Artº. 46) que la enumeración con-
10 tenida en dicho cuerpo legal es puramente enunciativa y no
limitativa, haciéndola extensiva incluso a los descubrimien-
tos de tipo científico (Artº. 47).

15 El Decreto de 26 de Diciembre de 1947, recogiendo
la Orden de 18 de Noviembre de 1935, confirma el criterio
legal de que también serán patentables los instrumentos, ob-
jetos, o partes de los mismos, que aporten a la función a
que son destinados, un beneficio o efecto nuevo, y en defi-
nitiva que constituyan una mejora sustancial sobre lo ante-
riormente conocido.

20 Pues bien, a tenor de lo expuesto, y en base al ar-
ticulado que recoge los conceptos expresados, debe conside-
rarse, que la invención a que se refiere la presente memo-
ria, constituye una novedad industrial, con características
y ventajas que la hacen merecedora del privilegio de explo-
25 tación exclusiva que por ella se solicita, premiando así
los méritos de quien aporta a la industria del país una me-
jora efectiva y precisamente comprendida entre las enuncia-
das por la Ley como patentables. (Arts. 46 y 47 en relación
con el 171, en su nueva redacción afectada por la Orden de
30 18 de Noviembre de 1.935).

197348



1

Pasando a describir el objeto de la invención por la cual se solicita el presente privilegio de Modelo de Utilidad, se hace constar que la finalidad de la idea que vamos a describir es proporcionar al mercado y al público en general un nuevo dispositivo de riego automático mejorado.

5

10

El titular de este invento es uno de los propietarios del Modelo de Utilidad número 189.400, y el titular único del modelo de Utilidad número 191.619. Estos dos modelos anteriores tratan, como el ahora presentado a registro de un dispositivo de riego automático.

15

Este nuevo registro es el fruto de la experimentación sobre las ideas anteriormente presentadas a registro, y viene a solucionar los problemas que ellas presentaban en su realización práctica. Frente al primer registro el número 189.400, presenta la gran ventaja de que aquel era una idea primera sin posibilidad de realización práctica, estos hechos han sido experimentados por el inventor.

20

Frente al segundo registro presenta la indudable ventaja de su disminución en los costos de fabricación.

25

La primera idea inventiva, la solicitada con el número 189.400, presentaba el gran problema de trabajar con un sensor alimentado en corriente continua. El sensor eran dos tubos concéntricos entre los que se aloja la tierra, o sea un condensador alimentado en corriente continua. Con ésta realización el sensor era incapaz de desarrollar su función de "medir" la resistencia presentada por terreno mas o menos húmedo. La idea inventiva pasaba a ser una idea y no una realización práctica posible.

30

197348



1

En la experimentación sobre un circuito para el control automatico del riego por sensor de humedad, se presentan finalmente tres tipos de problemas:

5

a) Necesidad de utilizar en el sensor corriente de baja tensión; 12 o 24 voltios por motivos de seguridad.

10

b) La corriente a través del sensor, o corriente de control, debe de ser alterna, toda vez que despues de numerosas pruebas en el terreno se llega a la conclusión de que es necesario descartar la posibilidad del uso de corriente continua, debido a que se presentan efectos de capacidad entre ambos electrodos a traves del terreno actuando como dielectrico. Por otra parte la tierra entre electrodos se polariza al disociarse químicamente al cabo de varias horas.

15

c) Debido al entorno de trabajo de los relés mas sensibles, al trabajar a baja tensión, según lo mencionado en a), la variación de la resistencia debe de ser muy grande, lo que dificulta la regulación del riego, ya que el sistema funciona cuando el terreno estuviera excesivamente seco.

20

25

Con la realización práctica expuesta a continuación se resuelven los tres problemas anteriores, mediante la utilización de dos relés y una resistencia que entra en el circuito en determinadas circunstancias. El inventor ha comprobado experimentalmente que se puede regular el punto de disparo del riego, entre puntos límites apropiados, disparando éste entre unos 150 ohmios entre electrodos y 1.250 ohmios, que corresponden a las resistencias del terreno mojado y muy seco respectivamente.

30



1 Con objeto de aclarar gráficamente la idea que se describe, se acompaña a esta memoria, como parte integrante de la misma, un juego de dibujos en los que se representa lo siguiente:

5 La figura 1ª es el esquema eléctrico correspondiente a la invención. En esta figura se reseña con (1) la electroválvula convencional que se gobierna por el circuito a ella conectado mediante clavijas o enchufes convencionales (2). El sensor enterrado se señala con un bloque en trazo discontinuo reseñado con (3).

10 La figura 2ª muestra la realización práctica del sensor reseñado con (3) en la figura primera.

15 El sensor a utilizar (que constituye una de las novedades de este registro) está formado por dos electrodos (4) de acero inoxidable, formados por dos varillas que en la forma preferente de fabricación son de 12 cm. de longitud y 3'5 mm. de diámetro. Ambas varillas enterradas a 4 cm. de profundidad presentan una resistencia eléctrica de 150 ohmios con terreno saturado de agua.

20 Estas varillas (4) pueden ser unidas a los cuerpos cilíndricos (5) de un enchufe macho convencional (6), mediante dos cuerpos tubulares (7). Estas varillas se conectarán al circuito mediante dos cables convencionales (8) y (9).

25 El circuito eléctrico de la figura primera está constituido por dos relés, B_1 y B_2 . El relé B_1 se encuentra alimentado en corriente continua mediante el puente de diodos formado por D_1 , D_2 , D_3 y D_4 . El relé B_2 está igualmente alimentado en continua por medio de D_5 , D_6 , D_7 y D_8 . Ambos puentes de diodos presentan condensadores C_1 y C_2

30

197348

- 6 -



1 para filtrar la corriente procedente de ellos.

Todo el dispositivo se conecta a la tensión de red mediante un transformador Tr_1 con salida en su secundario de 24V entre los puntos (11) y (12).

5 Queremos hacer notar que los valores indicados en la memoria corresponden a una forma preferente de fabricación, pero no constituyen limitación alguna toda vez que los mismos resultados podrían ser obtenidos con valores distintos.

10 De la representación gráfica de los dibujos que anteceden, se deduce prácticamente la constitución y el funcionamiento del objeto de la invención, que es como sigue:

15 La bobina B_1 se arma cuando la resistencia total a través del circuito de corriente alterna del puente de diodos correspondiente es de unos 200 ohmios.

20 Cuando esta misma resistencia aumenta aproximadamente a 1.250 ohmios la bobina se desactiva pasando los contactos a la posición OA_1 . El entorno pues en este caso es de 200 ohmios a 1.250 ohmios. Como la resistencia de 1.250 ohmios corresponde a un grado excesivo de sequedad del terreno, se utiliza otra bobina B_2 alimentada en continua por el puente de diodos correspondiente. Esta bobina B_2 sirve para que una vez armada la bobina B_1 y pasando la corriente a través de OC_1 se cierre OC_2 , con lo que se intercala una resistencia variable R_1 que aproxima el valor de 1.250 ohmios necesario para que se ponga el riego en funcionamiento. Esta resistencia variable es la que permite regular el punto de riego.

25
30 Cuando por aumentar la resistencia en el sensor se alcanzan los 1.250 ohmios la bobina B_1 , al desactivarse

197348

-7 -



1

causará que actúe la electroválvula (1). Al mojarse el terreno y disminuir la resistencia en el sensor S, la bobina B_1 se cierra otra vez a través de OA_2 . Inmediatamente después se cierra OC_2 quedando de nuevo la resistencia variable R_1 intercalada. Para evitar que durante los milisegundos de cambio de los contactos de B_2 desde OA_2 a OC_2 caiga la bobina B_1 , esta tiene en paralelo un circuito RC formado por una resistencia R_2 que mantiene cargado al condensador C_1 .

5

10

Al estar dispuesto el sensor S en un circuito de corriente alterna, se eliminan los problemas de efecto de capacidad y desociación del terreno mencionado anteriormente ya que como es sabido en corriente alterna un condensador deja paso a la corriente.

15

Por medio de la regulación de la resistencia variable R_1 intercalada a través de la segunda bobina se consigue seleccionar el grado de humedad y el tiempo de duración del riego. Todo ello condicionado a las características del sensor y a la profundidad a la que se entierre el mismo.

20

25

30



197348



1

Hecha la descripción a que se refiere la memoria que antecede, es preciso insistir en que los detalles de realización de la idea expuesta, pueden variar, es decir, que pueden sufrir pequeñas alteraciones, basadas siempre en los principios fundamentales de la idea, que son en esencia los que quedan reflejados en los párrafos de la descripción hecha. En efecto, el Artículo 48 del Estatuto vigente sobre Propiedad Industrial, establece como no patentables, en su apartado tercero, "los cambios de forma, dimensiones, proporciones y materias de un objeto ya patentado" fijando así el criterio del legislador en el sentido de que patentada una idea que pueda dar lugar a una realidad práctica e industrializable, nadie podrá apoyarse en ella para, a pretexto de haber introducido ligeras modificaciones, presentarla como nueva y propia.

5

10

15

Este principio, en cuanto al alcance de la protección del objeto patentado se refiere, se halla confirmado por numerosas Sentencias del Tribunal Supremo, y entre ellas, como más terminantes, en las de fechas 16 de octubre de 1954, 23 de enero de 1959, 20 de marzo de 1964 y otras.

20

Establecido el concepto expresado, en cuanto a la amplitud que debe darse a la protección solicitada, se redacta a continuación la Nota de Reivindicaciones, de acuerdo con lo que se establece en el último párrafo del apartado tercero del Artículo 100 de la Ley, sintetizando así las novedades que se desean reivindicar:

25

NOTA DE REIVINDICACIONES

En resumen, el privilegio de explotación exclusiva que se solicita, recaerá sobre las reivindicaciones siguientes:

30



1a.- DISPOSITIVO DE RIEGO AUTOMATICO MEJORADO

1 del tipo de los que comprenden un sensor enterrado en el -
suelo a regar, y en los que la corriente que circula por el
5 sensor es alterna, contando como los conocidos con una elec-
troválvula para determinar el paso o el corte del agua de
riego, en correspondencia con los cambios de resistencia
eléctrica originados por la mayor o menor humedad del suelo
objeto de riego; caracterizado esencialmente porque presen-
ta dos relés alimentados en corriente continua por dos puen-
tes de cuatro diodos cada uno, contando cada relé, al menos
10 con dos contactos a los que se les puede transmitir tensión
alternativamente, mediante una lengüeta móvil accionada por
el propio relé, quedando la lengüeta móvil del primer relé al
potencial de una fase, y la lengüeta del segundo relé al po-
tencial de la otra fase; caracterizándose además porque el
15 primer relé es el encargado de cerrar el circuito de alimen-
tación de la electroválvula, para lo que esta última se en-
cuentra conectada a la segunda fase, y al contacto enfrentado
a la lengüeta móvil del primer relé cuando esta está relaja-
do.
20

2.- Dispositivo de riego automático mejorado
según la reivindicación primera caracterizado porque el re-
lé de gobierno para la electroválvula, está conectado como
carga entre los potenciales de tensión continua del puente
de diodos correspondientes, existiendo en paralelo con la
25 bobina de este relé una rama constituida por un condensador
y una resistencia en serie, de modo que este relé sigue ar-
mado un cierto tiempo posterior al de corte de su tensión de
alimentación, quedando el referido puente de diodos, corres-
pondiente al primer relé, alimentado en alterna entre las
30

197548



- 7 10 19 19 19

1

dos fases, de modo que entre la fase primera y el puente se intercala en serie el sensor, llegándole la tensión de la segunda fase mediante los dos contactos de la lengüeta móvil del segundo relé, y correspondiéndose el contacto enfrentado a la posición de la lengüeta relajada con el puente de diodos directamente, en tanto que, cuando el segundo relé está armado, y la lengüeta enfrentada al otro contacto, se intercala la resistencia variable de un potenciómetro entre la segunda fase y el puente de diodos primero.

5

10

3a.- Dispositivo de riego automático mejorado según las reivindicaciones anteriores, caracterizado porque el segundo relé esta conectado a modo de carga entre los potenciales de tensión continua del segundo puente de diodos, quedando en paralelo con la bobina del relé mencionado un condensador, y alimentándose en alterna el referido puente entre las dos fases, de modo que la segunda está conectada directamente y la primera mediante el contacto de armado del relé primero.

15

20

4a.- Dispositivo de riego automático mejorado según las reivindicaciones anteriores, caracterizado porque el sensor está constituido por dos cuerpos cilíndricos y alargados a modo de varillas, que se extienden paralelamente y se fijan sobre una base aislante.

25

5a.- Se reivindica por último como objeto sobre el que ha de recaer el modelo de utilidad que se solicita: **DISPOSITIVO DE RIEGO AUTOMATICO MEJORADO.**

30



197348



Todo conforme queda descrito y reivindicado en la presente memoria descriptiva que consta de once páginas mecanografiadas y dibujos que se acompañan.

Madrid, 8 Octubre 1.973

BERNARDO UNGRIA
p.p.

1

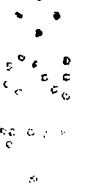
5

10

15



20



25



30

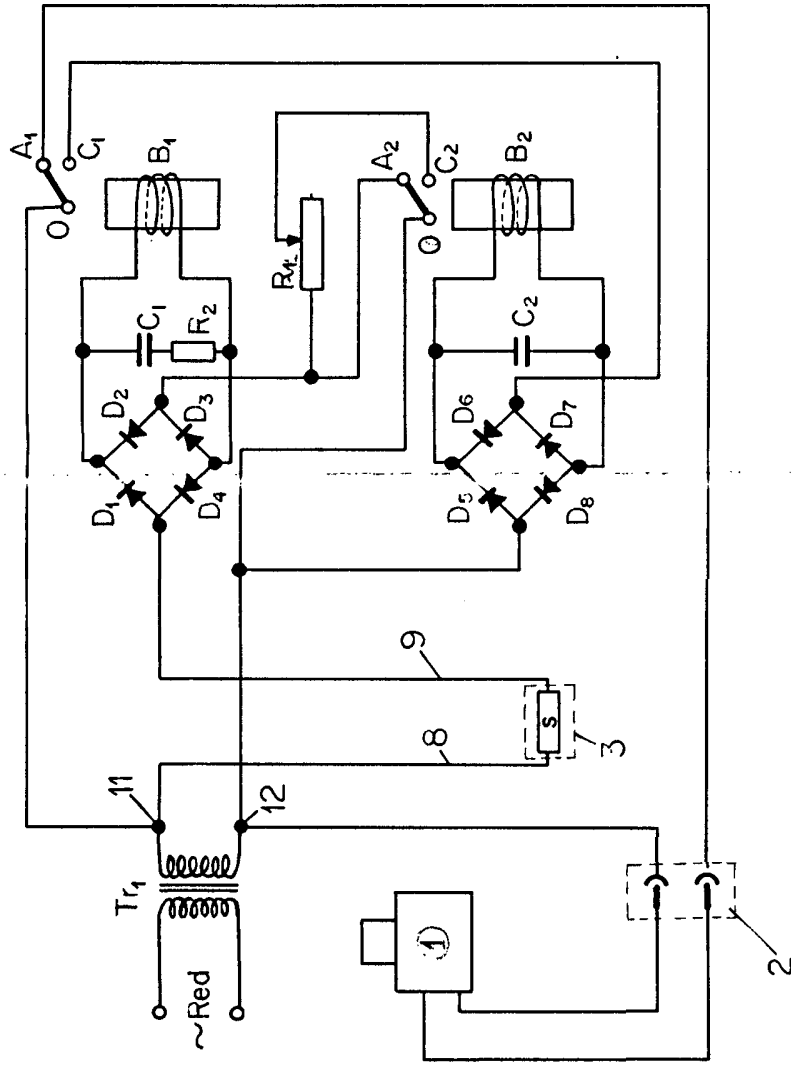


FIG - 1

ESCALA VARIABLE
Madrid, 8 de Noviembre de 1973
BERNARDO UNGRÍA
P. P.

197348

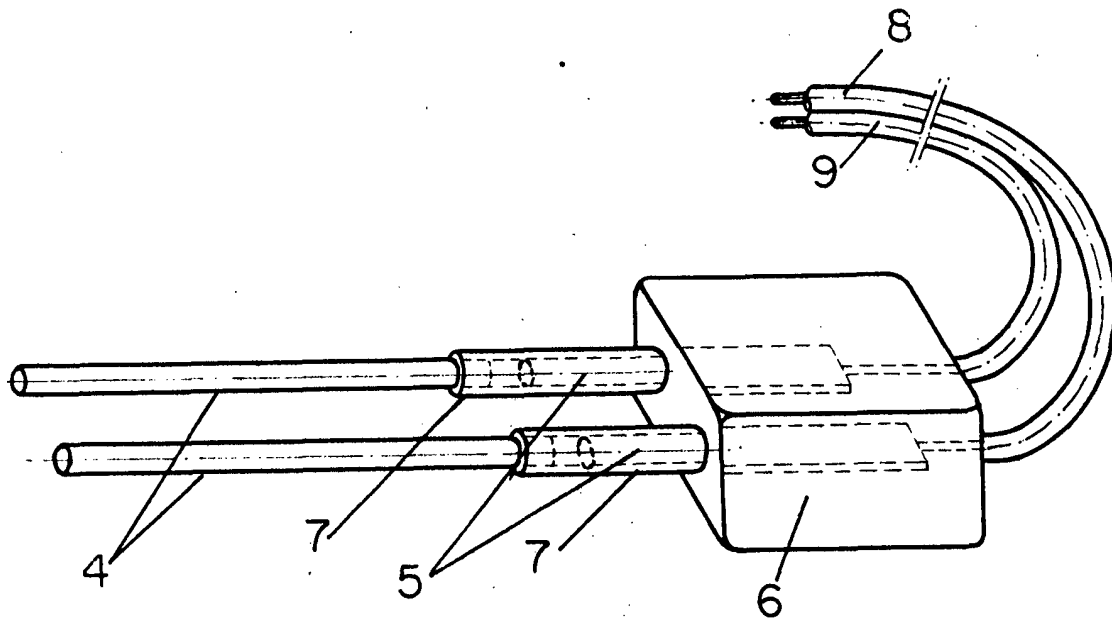


FIG - 2

ESCALA VARIABLE

Madrid, 8 de Noviembre de 1973

BERNARDO UNGRIA

P. P.