

197342



Int. Cl.:

AG3H

Nº 197.342

MEMORIA DESCRIPTIVA

correspondiente a la solicitud de concesión de un...

MODELO DE UTILIDAD.

SOLICITANTE: CREMEAL, S.A.

RESIDENCIA: Ramón y Cajal, 24 ALBALAT DE LA RIBERA

(VALENCIA)

ENUNCIADO: DISPOSITIVO DISPARADOR DE JUGUETE

Prioridad: Patente

n.º

del

AB/p.p.

197342

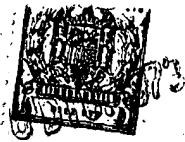


1
5
10
15
20
25
30

El Estatuto vigente sobre Propiedad Industrial, de 26 de Julio de 1929, en su texto refundido publicado el 30 de Abril de 1930, establece los caracteres de patentabilidad de las invenciones de tipo industrial que tienen por objeto obtener ventajas sobre lo ya conocido, admitiendo por consiguiente como patentables, las nuevas máquinas, aparatos, instrumentos, procesos de fabricación, etc. La amplitud de conceptos previstos como patentables, ha llevado al legislador a aclarar (Artº. 46) que la enumeración contenida en dicho cuerpo legal es puramente enunciativa y no limitativa, haciéndola extensiva incluso a los descubrimientos de tipo científico (Artº. 47).

El Decreto de 26 de Diciembre de 1947, recogiendo la Orden de 18 de Noviembre de 1935, confirma el criterio legal de que también serán patentables los instrumentos, objetos, o partes de los mismos, que aporten a la función a que son destinados, un beneficio o efecto nuevo, y en definitiva que constituyan una mejora sustancial sobre lo anteriormente conocido.

Pues bien, a tenor de lo expuesto, y en base al articulado que recoge los conceptos expresados, debe considerarse, que la invención a que se refiere la presente memoria, constituye una novedad industrial, con características y ventajas que la hacen merecedora del privilegio de explotación exclusiva que por ella se solicita, premiando así los méritos de quien aporta a la industria del país una mejora efectiva y precisamente comprendida entre las enunciadas por la Ley como patentables. (Arts. 46 y 47 en relación con el 171, en su nueva redacción afectada por la Orden de 18 de Noviembre de 1.935).



197342

1 Esta invención consiste en un dispositivo disparador para armas de juguete que incorpora un electromotor de pequeño tamaño que está combinado con un conjunto reductor de engranajes, de tal modo que la rueda última del citado
5 tren reductor presenta emergiendo excentricamente en sentido axial un apéndice en el que se acopla rodeándolo el bucle que forma un resorte de dos ramas de distinta longitud, de manera que la rama más larga se dispondrá por el interior de una especie de guía constituida por una varilla con sus extremos plegados y fijados al chasis del conjunto del arma
10 de que se trate, quedando esta guía en dirección inclinada respecto al cañón del arma.

15 La otra rama, es decir la de menor longitud, del resorte queda acoplada en una abertura perteneciente a una de las alas de una especie de escuadra que está fija también al propio chasis del arma de que se trate.

20 El extremo libre de la rama de mayor longitud del indicado resorte contactará con una especie de ruedecita, contra la que hará tope, situada inmediatamente por delante del cañón, en lo que se refiere a la parte interna del mismo, en el que se encuentra la recámara que comprende los diferentes proyectiles, de modo que al girar la rueda que
25 comporta el apéndice en el que se dispone el bucle del muelle, se provocará la liberación de la rama más larga de tal muelle respecto al tope que la mantenía en posición, obligándola así, una vez cargado el muelle, a golpear el proyectil que saldrá lanzado por el cañón del arma.

30 Dicha rama empujadora del proyectil en su recorrido, golpeará contra la carcasa del juguete simulando así el sonido de un disparo real.

197342



1

En el plano adjunto se muestra esquemáticamente el dispositivo objeto de la invención, a base de cuya representación se realiza seguidamente la detallada descripción de la estructura y funcionamiento del objeto que se reivindica.

5

10

Se observa en dicha figura que el dispositivo se constituye a partir de un micromotor referenciado con (1), que a través de un sistema reductor de engranajes, no representado, dará movimiento a una última rueda referenciada con (2), que presenta un pivote (3) que emerge axialmente aunque en un punto descentrado en dicha rueda (2). En dicho pivote (3) se dispone un resorte de dos ramas, de las cuales la de mayor longitud (4) es hecha pasar por debajo de una varilla guía referenciada con (6) que está ligeramente separada para permitir el paso de la rama (4) del muelle, de una plaquita (11) fijada al chasis o armazón del juguete.

15

20

Según la posición mostrada en la figura única del plano la varilla (4) por su correspondiente extremo libre quedará en contacto con una rueda o tope de retención referenciado con (5), por delante de la cual está situada la recámara que comprende las balas o proyectiles (7) que han de salir por el cañón (9) del arma.

25

30

La otra rama del propio muelle se encuentra atravesando una abertura existente en un perfil en forma de escuadra que se referencia con (8), que retiene precisamente así a la rama en cuanto a desplazamiento angular de la misma, pero sin impedir que pueda moverse en sentido ascendente y descendente cuando se produce la rotación de la rueda (2) y consecuentemente del eje o pivote (3) en el que está arrollado el bucle del muelle.

19734260



1 Se comprende con la estructura expuesta que cuando
gira el motor (1) el tren de engranajes transmitirá tal rota-
ción a la rueda (2), de modo que el pivote o apéndice excén-
trico (3) al rotar trasladará el punto de giro que su pre-
5 sencia supone respecto al muelle, de modo que la rama (4)
de mayor longitud irá cargándose, es decir acumulando ener-
gía, hasta que alcanzado determinado punto en la rotación de
la rueda (2), según el sentido indicado por la flecha en el
dibujo, llegará a liberarse del tope en que se constituye la
10 ruedecita (5), en cuyo momento la indicada rama (4) del mue-
lle golpeará a la bala (7), impulsándola por el cañón (9).
El recorrido de dicha rama (4) hasta alcanzar la posición
que se representa con línea de trazo discontinua en la única
figura de los planos, producirá además el golpeo del extremo
15 de dicha rama (4) contra la zona marcada con (12) pertene-
ciente a la carcasa del conjunto del juguete, originando
así tal impacto un ruido semejante al de un disparo de un
arma real.

20 No se considera necesario hacer más extensa esta
descripción para que cualquier persona perita en la materia
comprenda perfectamente la idea que se desea patentar, así
como las ventajas que de su realización industrial han de
derivarse.

25 Por todo ello, y para evitar posibles imitaciones,
se presenta esta solicitud, pidiendo la explotación exclusi-
va de la idea descrita, de acuerdo con las consideraciones
y puntos que se desean reivindicar, que se concretan en las
páginas siguientes:

197342

601



1 Hecha la descripción a que se refiere la memoria
que antecede, es preciso insistir en que los detalles de
realización de la idea expuesta, pueden variar, es decir,
5 que pueden sufrir pequeñas alteraciones, basadas siempre
en los principios fundamentales de la idea, que son en esen-
cia los que quedan reflejados en los párrafos de la descrip-
ción hecha. En efecto, el Artículo 48 del Estatuto vigente
sobre Propiedad Industrial, establece como no patentables,
10 en su apartado tercero, "los cambios de forma, dimensiones,
proporciones y materias de un objeto ya patentado" fijando
así el criterio del legislador en el sentido de que paten-
tada una idea que pueda dar lugar a una realidad práctica
e industrializable, nadie podrá apoyarse en ella para, a
15 pretexto de haber introducido ligeras modificaciones, pre-
sentarla como nueva y propia.

Este principio, en cuanto al alcance de la protec-
ción del objeto patentado se refiere, se halla confirmado
por numerosas Sentencias del Tribunal Supremo, y entre -
20 ellas, como más terminantes, en las de fechas 16 de octubre
de 1954, 23 de enero de 1959, 20 de marzo de 1964 y otras.

Establecido el concepto expresado, en cuanto a la
amplitud que debe darse a la protección solicitada, se re-
25 dacta a continuación la Nota de Reivindicaciones, de acuer-
do con lo que se establece en el último párrafo del apar-
tado tercero del Artículo 100 de la Ley, sintetizando así
las novedades que se desean reivindicar:

NOTA DE REIVINDICACIONES

30 En resumen, el privilegio de explotación exclusi-
va que se solicita, recaerá sobre las reivindicaciones si-
guientes:

197342



1
5
10
15
20
25
30

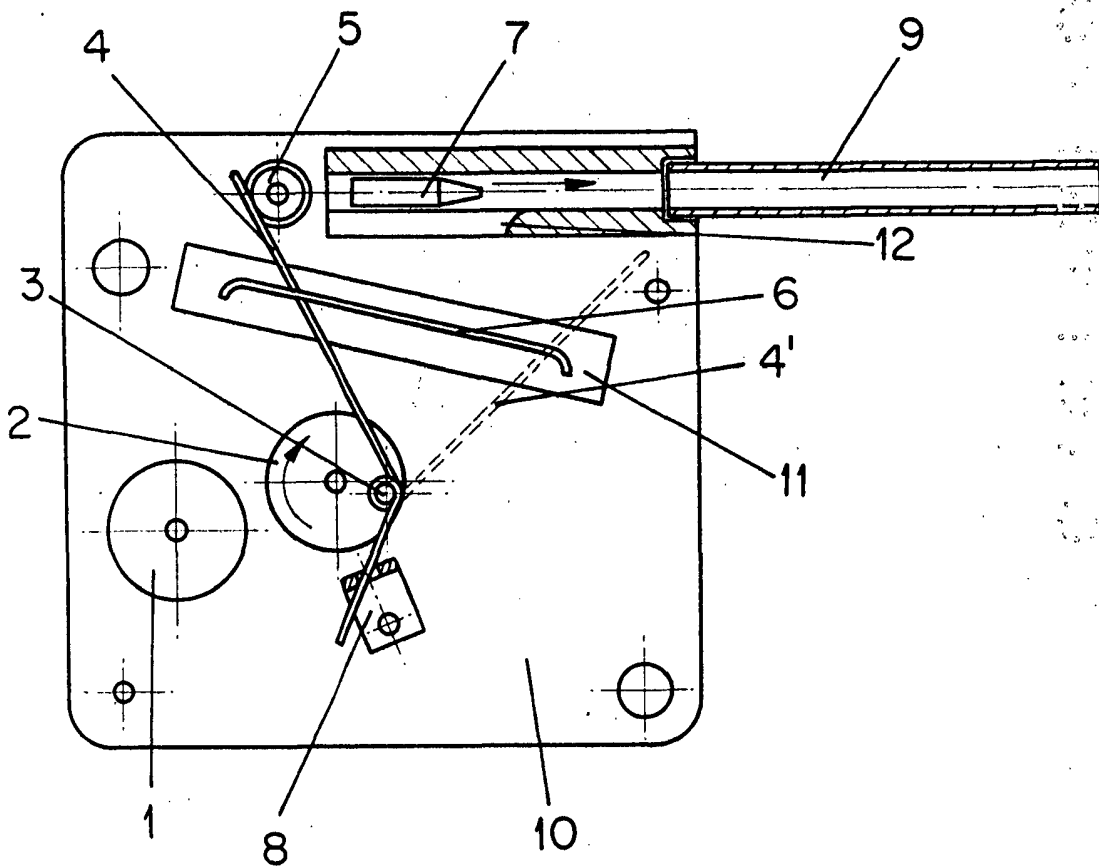
1ª.- DISPOSITIVO DISPARADOR DE JUGUETE, que constituyéndose a partir de un micromotor combinado con un sistema reductor de engranajes, esencialmente se caracteriza porque la última rueda de dicho sistema reductor, incorpora un apéndice excentrico en el que se instala el arrollamiento o bucle de un resorte de dos ramas, siendo dichas ramas de distinta longitud, de modo que la más larga atraviesa una guía, por encima de la cual se encuentra el cañón del arma e inmediatamente delante de tal cañón una rueda con la que toma contacto el extremo de la varilla de mayor longitud, cuando es cargado el muelle por efecto de la rotación de la última rueda del sistema reductor de engranajes, habiéndose previsto que al ser liberada dicha rama más larga, por la continuidad de giro de dicha última rueda sea impulsada la bala dispuesta en el cañón y a continuación se produzca el impacto o golpeo de la propia rama del muelle sobre la carcasa del juguete produciendo un ruido simulativo de un disparo real.

2ª.- Se reivindica por último como objeto sobre el que ha de recaer el modelo de utilidad que se solicita:
DISPOSITIVO DISPARADOR DE JUGUETE.

Todo conforme queda descrito y reivindicado en la presente memoria descriptiva que consta de siete páginas mecanografiadas y dibujos que se acompañan.

Madrid, 8 Noviembre 1.973
BERNARDO UNGRIA
P.P.

197342



ESCALA VARIABLE

Madrid, 8 de Noviembre de 1973

BERNARDO UNGRIA

P. P.