

14:76



197347

Int. Cl.:	A47K

MEMORIA DESCRIPTIVA
 que se acompaña a la solicitud de un
 MODELO DE UTILIDAD

.....

A favor de D. ENNIO CLINIO RODRIGUEZ LAFITA y de
 D. LUIS MANUEL BANZO HERRADA, ambos de nacionali-
 dad Cubana y residentes en Madrid, calle de San Her-
 menegildo nº 24 y calle de Canarias nº 26, respecti-
 vamente, p o r :

" ASIENTO DESECHABLE PARA APARATOS SANITARIOS "

.....

El presente registro de MODELO DE UTILI-
 DAD, concierne como su enunciado indica, a una su-
 perficie recambiable para aparatos sanitarios, de
 características especiales que le hacen merecedor

144170

- dos -



197341

5 del privilegio de explotación exclusiva que por él se solicita.

10 Una de las principales preocupaciones de la sanidad pública reside sin duda en evitar los contagios, para lo cual día a día, al idearse nuevos sistemas y medios que evitan el uso prolongado de un mismo artículo por tiempo indefinido y por varias personas, se va consiguiendo, sobre todo aquellos que su uso implica un contacto directo del cuerpo.

15 Para paliar una de estas dificultades se ha ideado el objeto que nos ocupa, consistente en un taco de múltiples laminillas superpuestas, que forman un todo divisible, constituidas orgánicamente para cumplir perfectamente el uso a que se destinan, las cuales reposan sobre la base o asiento del aparato, contando en su parte posterior con una pestaña y trepado que facilitan la sustitución de la usada por la inmediata, en perfecto estado de higiene, y así sucesivamente hasta que se termine el bloque, el cual es fácilmente reemplazable, bastando para ello el balanceo sobre los ejes previstos en la tapa del conjunto, que nos dejara a la vista un cajado donde se acopla un nuevo taco, quedando perfectamente fijo e inamovible mediante medios mecánicos de presión y ajuste adecuados.

30 Para la mejor comprensión del objeto descrito, adjunto a la presente solicitud se acompaña una doble hoja de dibujos, en la que a simple título de ejemplo, no limitativo, se representa una for

140776

- tres -



197341

35

ma preferente de realizacion, susceptible de todas aquellas variaciones de detalle que no supongan al teración fundamental de las características esencia les del mismo.

40

Sus distintas figuras representan como sigue:

FIGURA 1.- Vista en planta, seccionada en parte, del conjunto en reposo.

FIGURA 2.- Vista en planta, seccion trans versal de la base o asiento.

45

FIGURA 3.- Vista en planta, seccion trans ver-sal, de un paquete o taco de laminillas.

FIGURA 4.- Vista en planta de la tapa, x adoptando tres posiciones ideales.

50

Las figuras han sido dotadas de referencias, enumerandose a continuacion cada una de ellas asi como la relacion que guardan entre si y su conjunto.

55

Se cuenta con un todo dotado de una base -1- sobre la que reposa un volumen de laminillas -2- de facil separacion unitaria, y sobre ellas un cuerpo de tapa -3-.

60

El asiento -1- cuenta con los anclajes -4- normales para su acomodo en la taza o aparato sanitario, asi como con sendos muelles -5- de presi6n que garantizan la estabilidad del paquete de laminillas -2- junto con pivotes -6- que refrendan m6s af6n la estanqueidad del taco. Se cuenta adem6s con un eje -7- de giro del asiento sobre la taza.

El taco -2- adopta la configuraci6n de

4-1-76

197341

- cuatro -



65

de la base -1- en toda su superficie, así en la parte posterior se prevén sendas muescas -8- de encaje en los anclajes -4-, así como sendos orificios -9- que por machiembado entroncarán con los pivotes -6-, quedando entonces el taco perfectamente acoplado, garantizando su total estanqueidad los muelles -5- .

70

En la zona central situada entre los orificios -9- se preve un troquelado que determina unas pestañas -10- de fácil acceso manual, bastando un ligero tirón para que la hoja o laminilla afectada se desprenda del taco por una línea -11- de perforaciones, quedando así lista para el uso totalmente higienizada la siguiente.

75

80

Todo el conjunto se mantiene cubierto por la tapa -3-, la cual cuenta en su parte posterior con un cajeadado que cubre y retiene las matrices del taco -2-, siendo perfectamente elevable mediante un juego de ejes -13- que la sitúa en posición de uso racional y -13- que pone al descubierto la parte posterior del taco -2-, contando con muelle de presión -14- para el mejor ajuste del cajeadado, así como con una muesca -15- que presiona el paquete de laminillas -2- por la línea de ruptura -11-

85

90

Bastará pues posicionar la citada tapa -3- en la situación deseada en cada momento -16- -17- y 18- para que, respectivamente, se encuentre en reposo tapando el conjunto, elevada para su uso normal del aparato o bien elevada para acceder al cambio del bloque de laminas -2-.

4478

- cinco -



197341

95

Descrita suficientemente la naturaleza y el alcance de la Invención, así como la forma de llevarla a la práctica, se hace mención expresa de que cualquier modificación que se efectue en cuanto a la forma, dimensiones o materiales o cualquier otra que no afecte esencialmente las características esenciales ni el fin a que ha sido destinado, quedara incluida dentro de la presente solicitud, conforme y al amparo del vigente "statuto que rige sobre Propiedad Industrial.

100

105

Por último se declaran de novedad en todo el Territorio Nacional las siguientes particularidades características sobre las cuales ha de recaer la CONCESION del privilegio de MODELO DE UTILIDAD que se solicita.

110

N O T A S

D E

R E I V I N D I C A C I O N E S

=====

115

primera .- por: "ASIENTO DESECHABLE PARA APARATOS SANITARIOS", caracterizado por partir de un conjunto de tipo comun al uso en el que se acomoda, entre la tapa y el asiento propiamente dicho, un paquete formado por una multiplicidad de laminillas dispensables, siendo el bloque, una vez consumida la totalidad, facilmente reemplazable, como asi mismo cada una de las laminas separables unitariamente, dejando a la vista una nueva superficie con total garantia de higiene, estando constituidas estas orgánicamente por materiales apropiados al uso.

120

4476

- seis -



197341

125

s e g u n d a .- Por "Asiento desechable

para aparatos sanitarios", segun reivindicacion pri
mera, caracterizado ademas porque estas laminas adop
tan la configuraci3n estructural del asiento propia
mente dicho, y forman un volumen unitario facilmen

130

te dispensable por unidades como se ha dicho, que
dando alojadas sobre la superficie vista de la base
en la que se ha previsto un sistema de ajuste y aco
modo del citado volumen tal como sendos cortes o mues

135

cas para encaje de los anclajes al efecto situados
en el borde extremo posterior de la citada base, y
pivotes coincidentes por machiembrado con orificios

al efecto previstos en la parte media posterior
del taco, el cual cerca de estos puntos de encaje
cuenta con una manipulacion por trepado que deter

140

mina solapas bastando para ello con tirar de las m
mismas, que se preven de facil acceso, para que las
hojillas se vayan separando una a una por una linea
de corte praprada al efecto, quedando siempre en la
taconera el bloque de matrices.

145

t e r c e r a .- Por "Asiento desechable
para aparatos sanitarios", segun precedentes rei
vindicaciones, caracterizado tambien porque para
el mejor ajuste y perfecta estanqueidad del taco,

150

en la tapa superior se han previsto sendos muelles
que provocan una presion constante sobre 3l, tanto
al estar la tapa en reposo como elevada para un uso
normal del aparato ya que se preve articulada por
un punto id3neo; asi como por contarse bajo el ca
jeado que forma en la parte posterior con otro eje

147176

197341

- siete -



155

que facilita la total elevacion de la misma y con ello el descubrimiento y facil acceso para el recambio de tacos, previniendose ademas para un mayor ajuste una muesca angular bajo el cajeadado.

160

c u a r t a . - Por "ASIENTO DESECHABLE PARA APARATOS SANITARIOS".

=====

165

Todo ello, tal y como se describe en el cuerpo de la Memoria precedente que consta de siete hojas foliadas, mecanografiadas a dos espacios por una sola de sus caras, a la que se acompaña una doble de dibujos para la mejor comprension del objeto descrito.

Madrid, ocho de noviembre de 1.973.

P.A. de los Sres. Rodriguez Lafita y

Banzo Herrada.

371.-

E. RODRIGUEZ RIVAS,

PP

CR/jr.
EEEEEEEE

197341

FIG. 1

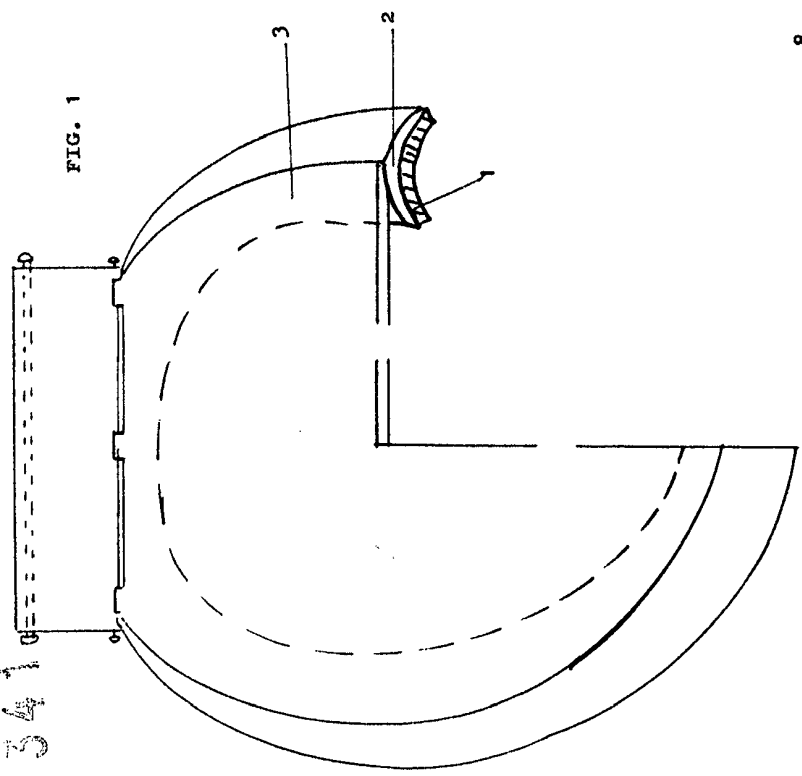
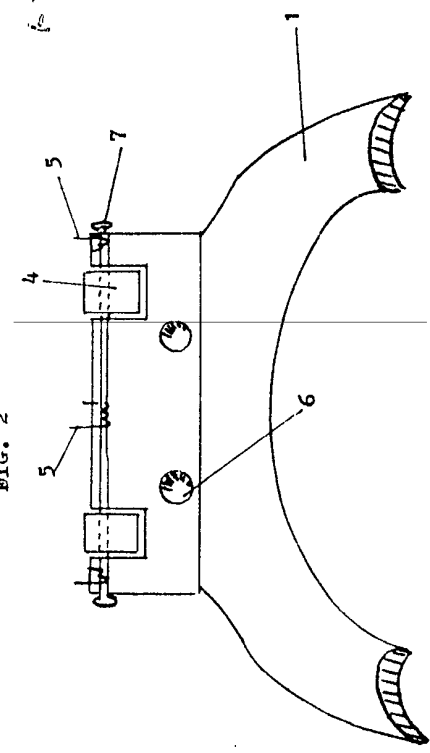


FIG. 2



Madrid, 8 Noviembre 1973.
P.A.A.

E. RODRIGUEZ DE SIVAS

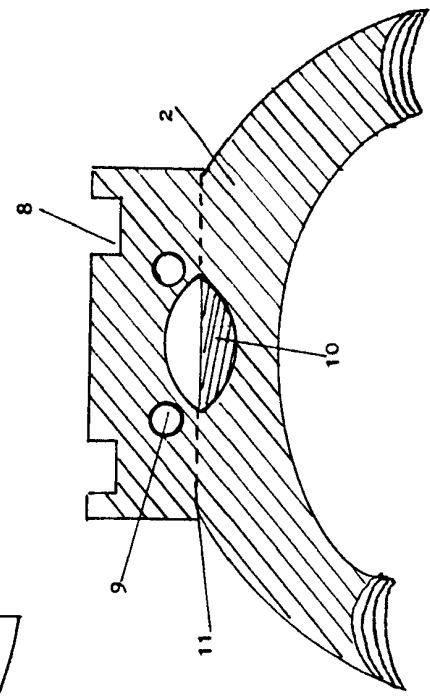


FIG. 3

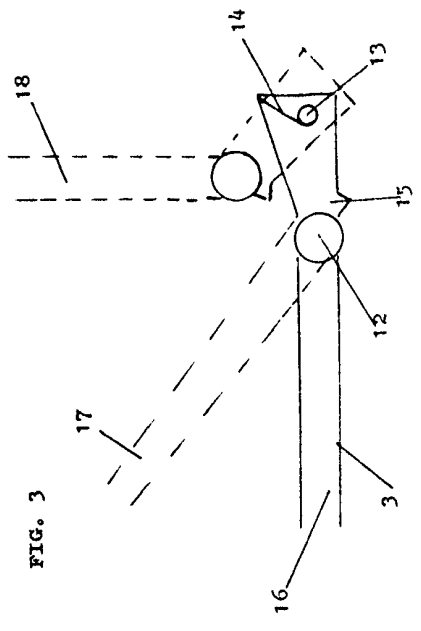


FIG. 3