

24-11-78

197335



B07B

MEMORIA DESCRIPTIVA
=====

DE
=====

MODELO DE UTILIDAD
=====

EN
=====

ESPAÑA
=====

Por veinte años

A favor de D. Juan Lajarin Rosell y D. Francisco Gu-
llamon Lorente

de nacionalidad española

domiciliados en Carretera de Cotillas, 38, Javali Nuevo
(Murcia)

por "NUEVO CEDAZO"

24-1-73

197555



La presente Memoria se refiere, como indica su enunciado, a un nuevo cedazo especialmente concebido para ofrecer una mayor resistencia tanto al desgaste normal de uso como a la rotura accidental por percusión, golpe o accidente similar.

Hasta el momento se vienen utilizando cedazos o cribas de aro o banda lateral de madera con los inconvenientes que este material presenta, fabricándose, al mismo tiempo, la malla del cedazo rígidamente unida al aro o banda lateral en cuyo cuerpo se sujeta. Esta forma de fabricación o construcción presenta series y graves inconvenientes en cuanto a reparación del cedazo por rotura de malla, ya que tal modo de fabricación no permite la reposición completa de la malla.

Estos principales inconvenientes con los que viene a salvar el nuevo cedazo que se menciona en el que el aro o banda lateral es practicamente independiente de la malla del mismo, fabricándose dicho aro o banda lateral con un perfil metálico.

En esencia, el nuevo cedazo que se cita está constituido por un aro o banda lateral de perfil metálico en el que se dispone, apoyado sobre un saliente de uno de sus extremos, la malla metálica reforzada en este apoyo por un perfil metálico y un redondo o alambre, dotándose al cedazo de unos refuerzos diametrales de malla constituidos por pletinas, fijos asimismo al perfil de sujeción de la tela metálica.

Esta constitución, permite la extracción del aro o banda metálica de la malla completa al estar esta fijada y unida al perfil metálico de apoyo sobre el aro,



197555

lográndose por tanto la extracción completa de la malla metálica en casos de reparación de la criba por rotura de malla, bastando simplemente la sustitución del cuerpo de malla por otro idéntico con idéntica utilización del aro o banda lateral.

Lógicamente, sobre el aro o banda metálica lateral pueden situarse mallas de diferentes tamices siempre y cuando estas se encuentren montadas con las correspondientes pletinas de refuerzo en el mencionado perfil de apoyo sobre el aro y con el correspondiente redondo o alambre de agarre y soporte de ambos sobre el perfil.

Por el aludido objeto, se solicita el correspondiente privilegio de Modelo de Utilidad, conforme y al amparo del vigente Estatuto sobre Propiedad Industrial, a fin de garantizar a favor del recurrente el derecho a la explotación exclusiva del mismo en toda España.

A continuación, se hará una detallada descripción del nuevo cedazo que se cita, con referencia a los planos que se acompañan en los que se representan a simple título de ejemplo, no limitativo, una forma preferente de realización susceptible de todas aquellas variaciones de detalle que no supongan una alteración fundamental en las características esenciales del mismo.

En dichos planos se ilustra:

En la figura 1.- Vista en planta desde un punto de vista superior del cedazo o criba.

En la figura 2.- Vista parcial en sección transversal de la constitución del cedazo.

34-11-75



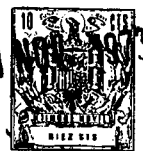
197335

En la figura 3.- Vista en sección transversal del perfil metálico del aro o banda lateral del cedazo.

Según el ejemplo de ejecución representado, el nuevo cedazo que se preconiza está constituido por un perfil metálico -1- cuya sección transversal presenta una serie de curvaturas cóncavas y convexas, terminando en sus extremos en sendos rebordes circulares en anillo cerrado -2- y -3- orientados en diferentes semiplanos.

Constituido el aro o banda lateral del cedazo mediante un perfil -1-, puede acoplarse sobre el mismo la malla o tamiz adecuado, estando colocada la malla -4- previamente sobre una pluralidad de flejes metálicos -5- dispuestos en posiciones diametrales del cedazo y ambos situados en sus extremos y bordes en el interior de un perfil metálico en "U" -6- en cuyo interior se acopla posteriormente a dicha malla y flejes un redondo o alambre -7- para fijación o agarre de los mismos en el interior del perfil -7-, dando de esta forma la necesaria tensión a estos elementos.

Para la colocación de la malla -4- y los flejes -5- en el interior del perfil -6-, los mencionados elementos están dotados en sus extremos de una forma en doble "U", en forma continua y orientadas en sentidos opuestos, de manera tal que el perfil -6- se acople sobre la forma superior quedando situado por encima de la malla y los flejes y con sus brazos orientados hacia el exterior para que al acoplarse el conjunto al aro o banda lateral formado por el perfil -1-, dichos brazos del perfil -6- esten orientados hacia el mismo.



24 11 75

197335

El acoplamiento sobre el perfil -1- del descrito cuerpo de malla se realiza mediante el apoyo del mismo sobre el reborde circular -2- del mismo, quedando por tanto comprendido entre dicho reborde y la correspondiente concavidad interior -8- del perfil -1-.

De esta forma constituido el cuerpo de malla, la tensión de esta se logra mediante su sujeción por el perfil metálico -6-, quedando este perfil en la zona interior del cedazo, quedando prácticamente enrasada la malla -4- con el nivel inferior del perfil lateral -1- del cedazo y encontrándose los flejes metálicos -5- por debajo de la misma.

En casos de rotura de la malla -4- del cedazo, su reparación estriba en el simple cambio del cuerpo de malla completo mediante la extracción del mismo del perfil lateral -1- y la reposición por un cuerpo de malla nuevo.

La forma, materiales y dimensiones podrán ser variables y en general cuanto sea accesorio y secundario siempre que no altere, cambie o modifique la esencialidad del objeto que se describe.

Los términos en que queda redactada esta Memoria son ciertos y fiel reflejo del objeto descrito, debiéndose tomar con carácter amplio y nunca en forma limitativa.

N O T A:

Se reivindican como propios y nuevos, para que sean objeto de un Modelo de Utilidad en España, por veinte años, los puntos siguientes:

1.- Nuevo cedazo, caracterizado porque el aro o



197335

banda lateral del mismo está constituido por un perfil metálico cuya sección transversal presenta una pluralidad de concavidades y convexidades, acabando en sus extremos en sendas formas circulares de borde en anillo cerrado orientadas en distintos semiplanos, quedando -
5 comprendido el cuerpo de malla del cedazo entre el reborde inferior del mencionado perfil, orientado hacia el interior del aro, y la forma curva de concavidad interior adyacente al mismo, estando constituido el cuerpo
10 de malla por una malla o tamiz reforzada inferiormente por una pluralidad de flejes metálicos en disposición diametral al aro del cedazo y de manera tal que ambos elementos, malla y flejes metálicos, presentan en su perímetro y extremos de terminación una forma curva
15 en doble "U" hacia la parte superior del cedazo y orientadas en sentidos contrarios, lográndose la tensión de estos elementos mediante el acoplamiento de la forma superior en "U" en el interior de un perfil metálico de
20 idéntica forma, lográndose la sujeción y agarre de la malla y los flejes al mencionado perfil mediante la posterior colocación en el interior del mismo de un redondo o alambre metálico para su fijación, quedando por tanto la malla del cedazo prácticamente enrasada con
25 el nivel inferior del perfil metálico de aro o banda lateral, situándose por debajo de la misma los flejes metálicos de refuerzo y por encima el perfil metálico, con el redondo o alambre en su interior, para agarre y tensión a malla y flejes.

2.- Nuevo cedazo, según reivindicación 1, caracterizado porque para la sustitución del cuerpo de malla
30



201173

197335

por averia o rotura de la misma en el cedazo es suficiente la simple extracción de la misma del perfil metálico que conforma el aro o banda lateral, siendo por tanto dicho cuerpo de malla intercambiable en el cedazo.

5

3.- NUEVO CEDAZO.

Todo conforme se describe en la Memoria que antecede, se ilustra como ejemplo de ejecución en los planos unidos a ella y se reivindica en su Nota.

10

Esta Memoria consta de siete hojas foliadas, escritas a máquina por una sola cara y planos que se acompañan.

Madrid, 8 de Noviembre de 1.973

D. JUAN LAJARIN ROSELL y

D. FRANCISCO GUILLAMON LORENTE

15

P.A.
[Handwritten signature]

197335

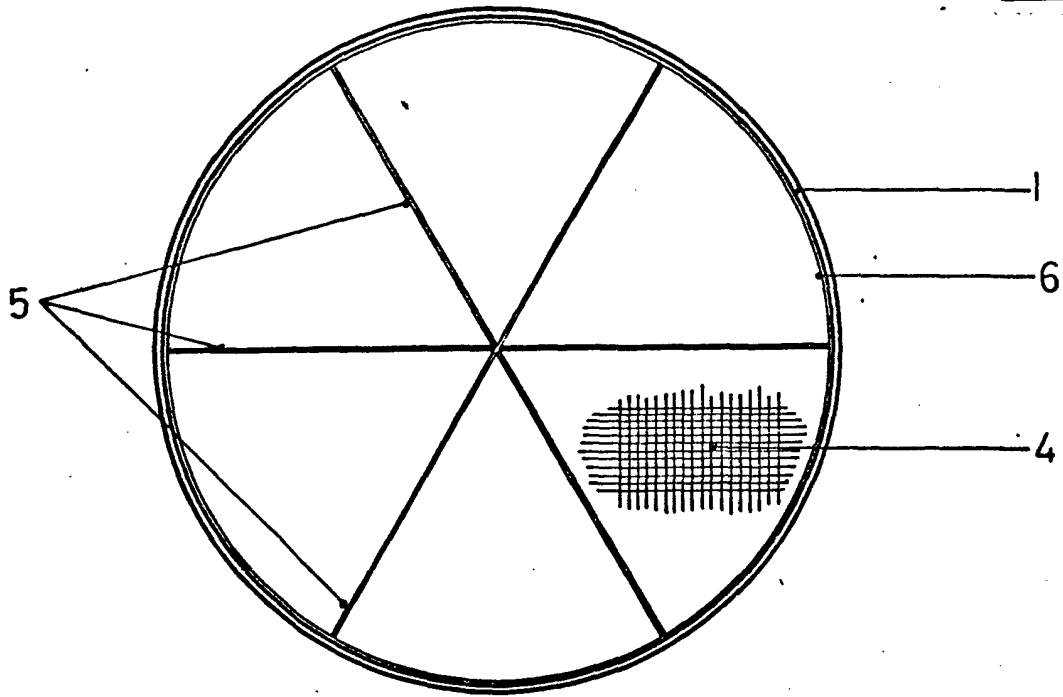


FIG. 1

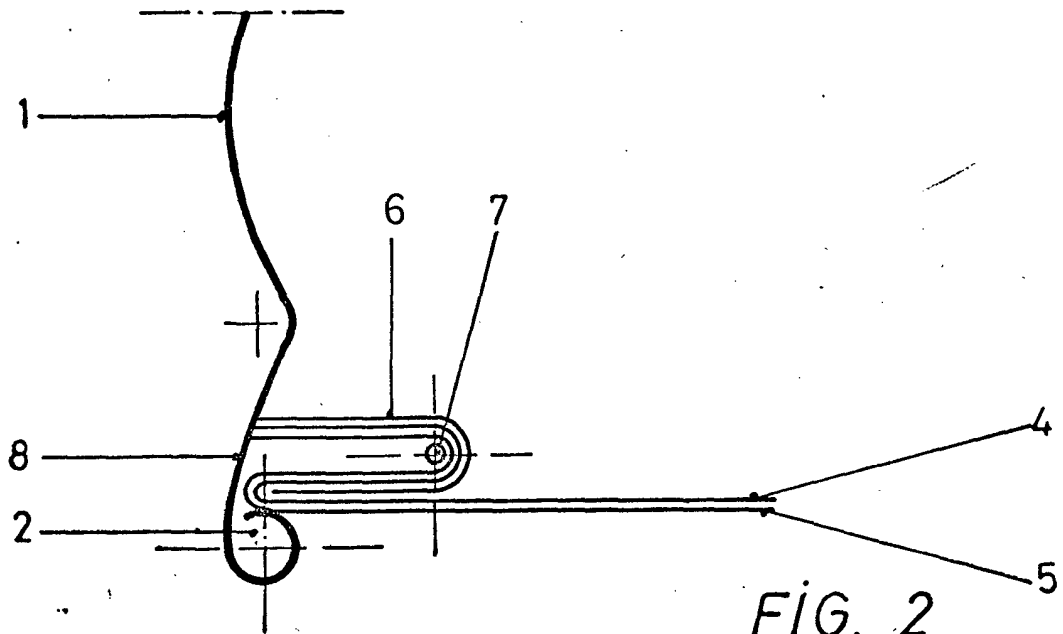


FIG. 2

ESCALA VARIABLE
Madrid 8 NOV. 1973
P. A.

197335

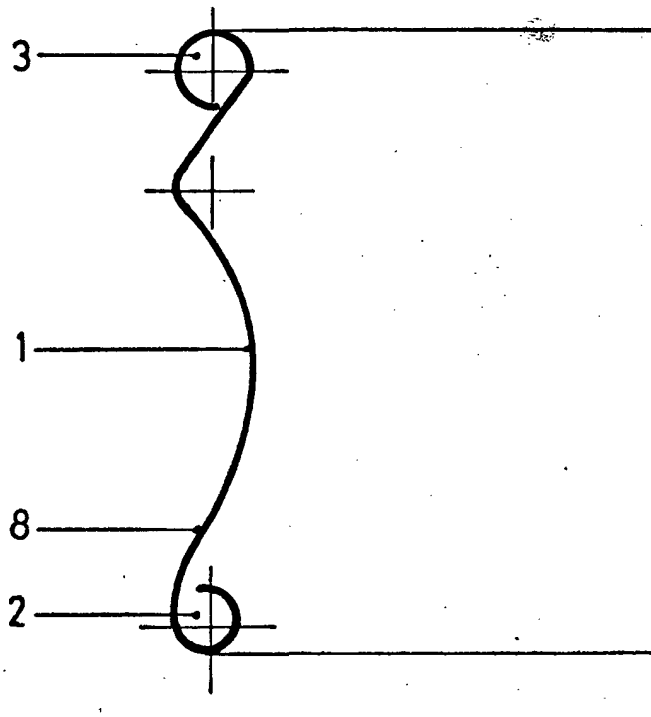


FIG. 3

ESCALA VARIABLE
Madrid 8 NOV. 1973
P. A.