



218

197323

Clas.	B05B
	A23N

EXPEDIENTE: MODELO DE UTILIDAD

Titular: D. FRANCISCO CALVILLO PINEDA

Nacionalidad: Española

Domicilio: VALENCIA - Poeta Monmeneu, nº 14

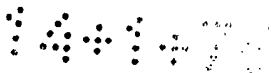
Objeto: "NUEVO APARATO PRODUCTOR DE ESPUMA PARA APLICACION A FRUTOS".

Prioridad:

MEMORIA DESCRIPTIVA

5 A lo largo de la presente Memoria se exponen las características esenciales de un aparato productor de espuma para aplicación a frutos, por cuyas evidentes cualidades se solicita, a favor del titular del expediente, el privilegio de exclusividad otorgado por la vigente Ley de la Propiedad Industrial, para su explotación en España.

10 La finalidad del nuevo aparato presentado es la de conseguir una cortina continua de espuma, por medio de aire comprimido, susceptible de contener diversidad de productos para el tratamiento de frutos. Estos productos pueden ser detergentes para limpieza de fruta,



- 3 - 197323

cios -4-, incidiendo sobre la masa de líquido, a la que atraviesa de abajo hacia arriba, provocando una fuerte y regular turbulencia que originó una masa de espuma -5-.

45

La espuma así conformada es impulsada por el mismo aire a presión, saliendo por la parte superior de la canal -1- para pasar a la boca de salida longitudinal -6-, de donde se precipita directamente sobre los frutos -7-. Las frutas tratadas, sea cual sea su clase, se deslizan por un plano inclinado -8-, siendo detenidas por una banda vertical -9-, de carácter flexible, relentinando su desplazamiento para dar tiempo a ser bañadas por la cortina de espuma -5-. El propio peso de la fruta le hace franquear la banda -9-, venciendo su resistencia, para continuar su camino, completamente empapado por la espuma de tratamiento, hacia posteriores operaciones.

50

55

60

El aparato descrito tiene la gran ventaja de producir una cortina de espuma regular en su espesor y en su afluencia, suficiente para tratar adecuadamente gran cantidad de fruto a una cadencia apropiada.

65

Suficientemente descrita la naturaleza y funcionamiento de nuestro nuevo aparato, sólo nos resta manifestar que serán variables las circunstancias de materiales, tamaños y formas de sus diferentes partes, siempre y cuando no se altere su esencialidad, contenida en la siguiente

N O T A
= = = =

Los puntos que se reivindican en el presente



197323

70 Modelo de Utilidad, son:

75 1º.-"Nuevo aparato productor de espuma para aplicación a frutos, consistente en la disposición de una canal longitudinal que contiene una masa regulada de líquido a base de detergentes, cera abrillantadora, fungicida o el producto de tratamiento de los frutos, en cuya masa de líquido se encuentra un conducto tubular provisto de una serie de orificios practicados equidistantemente en la generatriz inferior, por lo que, al salir el aire que de forma regular se inyecta en el interior de aquel, se produce una cortina de espuma, totalmente uniforme en toda la extensión del aparato que sale por la oportuna boca longitudinal, cayendo sobre la fruta que, a tal efecto, es momentáneamente retenida, en su deslizamiento por el oportuno plano inclinado, por una banda vertical elástica que permite sea bañada por la cortina de espuma, siguiendo después su camino. Y

85 2º.-"NUEVO APARATO PRODUCTOR DE ESPUMA PARA APLICACION A FRUTOS", de conformidad en un todo en lo esencial y fines industriales a lo descrito en la precedente Memoria Descriptiva y gráficamente representado en las figuras de plano adjunto para su mejor comprensión.

90

144176



- 5 - 197323

Esta Memoria consta de CINCO hojas, escritas o mecanografiadas por una sola cara, y a doble espacio en 92 líneas.

Valencia, a 10 de Julio de 1.971

Por autorización del interesado.

Juan López

197323



FIG. 1

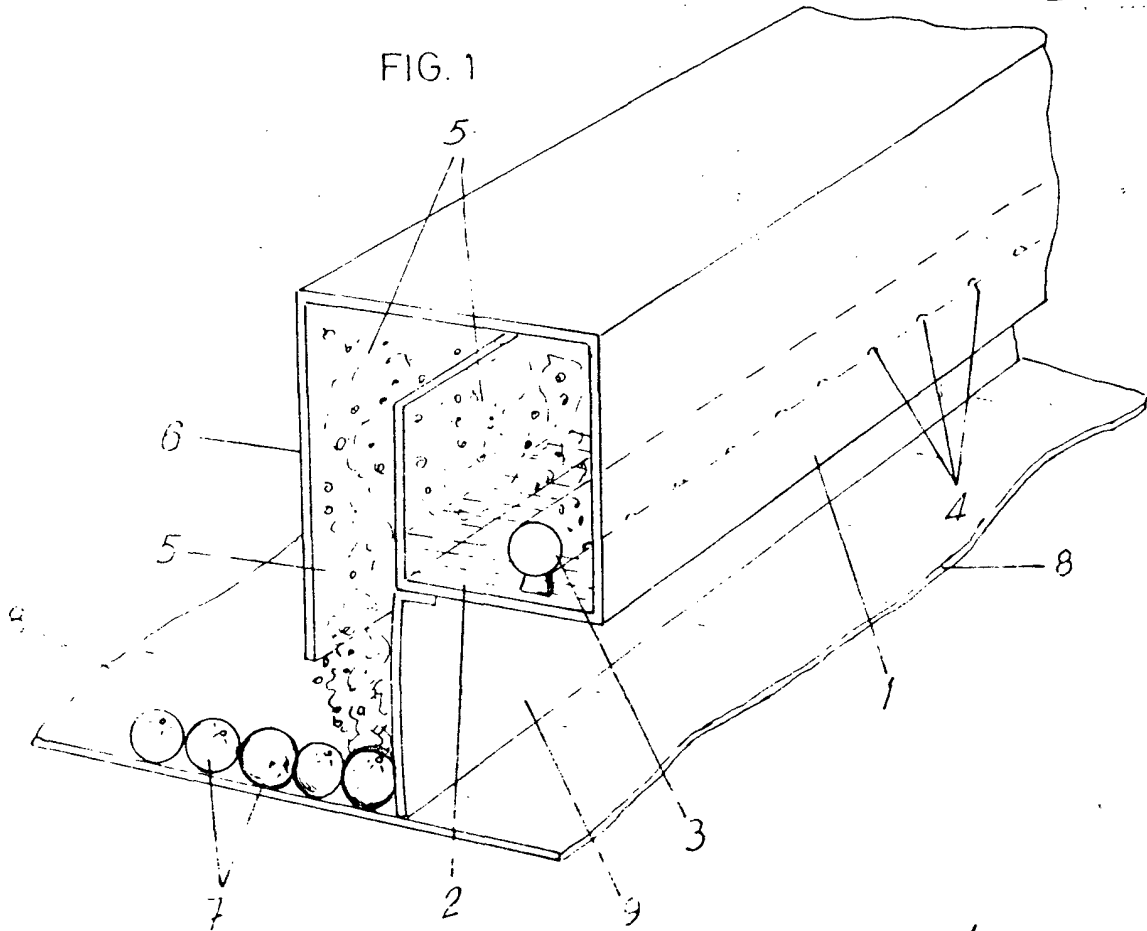
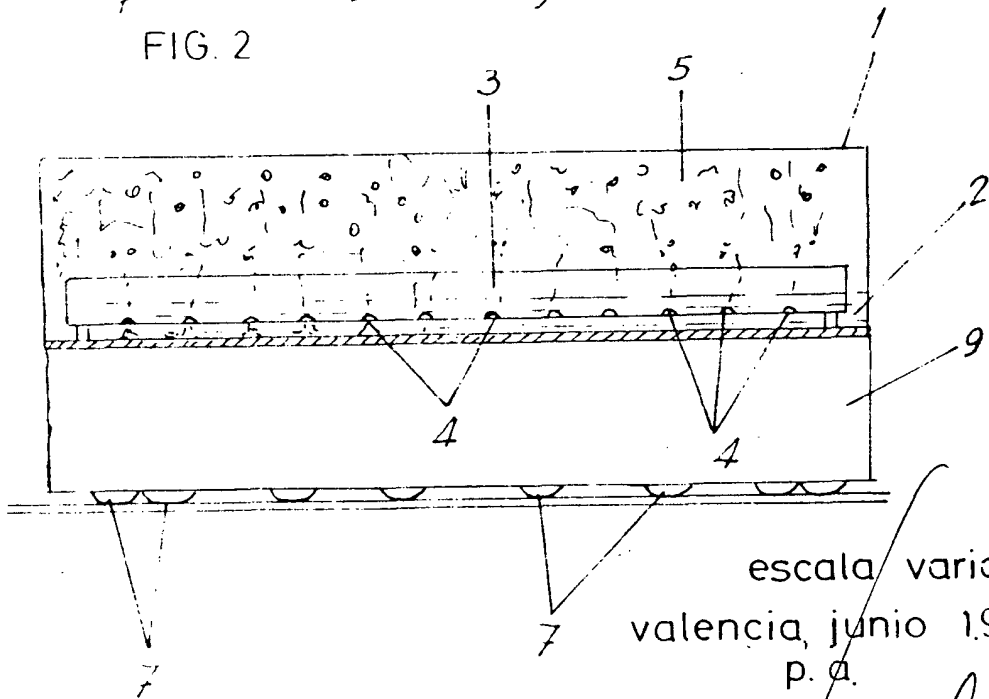


FIG. 2



escala variable
valencia, junio 1971
p. a.

Francisco Calvillo