

197313



P-46.565

197313

TJ/To-KB  
S 85

Rehecha I

Int. Cl.: D05B

MEMORIA DESCRIPTIVA

para solicitar Modelo de Utilidad por 20 años

a nombre de HUSQVARNA VAPENFABRIK AKTIEBOLAG

entidad sueca

con domicilio en Huskvarna, Suecia.

por: "UN DISPOSITIVO DE REGULACION DE CORRIENTE PARA UNA  
MAQUINA PORTATIL ACCIONADA POR VIA ELECTRICA",  
(Clase Internacional D05b)

Vertical column of small, faint characters or a barcode-like pattern on the left side of the page.



197313

El presente invento se refiere a un dispositivo regulador de corriente para máquinas eléctricas, con preferencia para una máquina de coser. Es este dispositivo está previsto para su colocación sobre una base y para ser accionado mediante el pié, de modo que el pié oprime a un pedal o similar del dispositivo regulador, empujándolo hacia abajo en dirección a la base.

Del dispositivo regulador de la corriente de este tipo forman parte generalmente cordones conductores con aparatos de contacto que, o bien están asentados de manera fija en el dispositivo regulador, o bien pueden separarse de éste mediante alguna clase de contactos de unión. Una forma de realización usual de este dispositivo regulador de la corriente consiste en una caja con una tapa abatible que sirve como pedal, y con un cordón conductor saliente, que está provisto de un aparato de contacto para máquinas eléctricas y de un enchufe macho para una caja de enchufe. Cuando no se utiliza el dispositivo regulador, ha de guardarse junto con la máquina, originando entonces los cordones conductores frecuentemente problemas como consecuencia de su largo y de su propensión a ocupar un volumen mayor que el previsto. Cuando la máquina ha de ser instalada de nuevo y acoplarse los cordones conductores, existe el peligro de que se enreden éstos entre sí y formen nudos. El empleo o instalación de la máquina podría simplificarse sustancialmente, si se pudiera resolver el problema de poder guardar el cordón conductor de tal modo, que se orillen los inconvenientes citados.

La finalidad del invento estriba en lograr un espacio para los cordones conductores del dispositivo regulador, en el que se puedan meter éstos sencillamente al utilizarse la máquina. Tal espacio tiene determinadas ventajas en una máquina de coser con accesorios conforme a la solicitud de patente núm.

7070

197313

20 1973 13



386.472, en la que se describe una máquina de coser, en la que los accesorios quedan fijados al ser insertados en el cuerpo de la máquina, ocupando con éllo el espacio existente en éste. Para poder guardar el dispositivo regulador de la corriente en el sitio previsto, es necesario sostener los cordones conductores dentro de un determinado espacio de dicho dispositivo regulador. El problema se resuelve conforme al presente invento, por el hecho de que próximo al lado del espacio para el aparato está dispuesto un espacio para cordones conductores, que es accesible desde fuera a través de una abertura.

Una forma de realización del invento será descrita a continuación con referencia a la fig. 1 del dibujo adjunto, que representa un dispositivo regulador de la corriente conforme al invento, representado en perspectiva. La fig. 2 muestra un dispositivo regulador de la corriente con órgano de sujeción para aparatos de contacto.

Un placa de base 1 tiene cantos laterales 2 en los que, por medio de un perno 4, está soportado un pedal 3 que forma al mismo tiempo la parte superior del dispositivo regulador. El pedal es mantenido por un muelle 5, sujeto entre éste y la placa, en una posición de partida de la que puede ser hecho bascular hacia la placa mediante una presión contra uno de sus lados estrechos. La parte superior está dividida por una pared 7, formando a un lado de dicha pared un espacio para componentes eléctricos y, al otro lado de la pared, un espacio 8 para los cordones conductores. Desde el espacio para los componentes eléctricos sale a través de la pared 7 uno de los cordones conductores eléctricos 9, que está provisto del contacto de unión 10 o el contacto de enchufe 11. Los cordones conductores son sustancialmente más largos que como se muestran en el dibujo, pudiendo cada uno de ellos tener una longitud de hasta un par de me-



5 tros. El espacio 8, en cambio, está dispuesto de tal modo, que no es preciso colocar en él los cordones conductores ordenados de manera algo especial; por el contrario es deseable que los cordones conductores sean introducidos en el espacio de cualquier modo, puesto que el peligro de que se enreden entre sí es tan solo insignificante. No obstante, es conveniente que el contacto de enchufe venga a caer en la parte de más afuera del espacio, de modo que resulte fácilmente accesible, puesto que los cordones conductores son sacados a la vez, estirándose primeramente para que no se formen nudos.

10 La forma de realización descrita y mostrada, puede ser modificada sin por ello abandonar la idea fundamental. Así, por ejemplo, puede la placa de base en sí tener una bolsa, en la que se reciben los cordones conductores. Los espacios de debajo de la parte superior pueden ser también cambiados de sitio, según la aplicación del dispositivo regulador y el tamaño de los componentes eléctricos o de los cordones conductores. La fig. 2 muestra un órgano de sujeción 12 para los contactos de enchufe, que pueden ser guardados allí de manera fija sobre la placa de base. Es conveniente también disponer una tira de goma 13 en el borde de arriba de la parte superior, con lo que dicha parte no puede averiar otras partes de la máquina de coser al ser insertada en el cuerpo de la máquina. Las aberturas que conducen al espacio para los cordones conductores pueden sustituirse también por una escotadura en la parte superior o en la placa de base. Tales variantes están incluidas asimismo en el invento, que se define en su totalidad en las reivindicaciones siguientes.

25 La presente solicitud que corresponde a la presentada en Suecia, el 16 de Diciembre de 1.969, bajo el número 17.330/69, se acoge a los beneficios del artículo 51 del vigente Estatuto de la Propiedad Industrial.



REIVINDICACIONES

Los puntos que como característica de novedad se presentan para que sean objeto de esta solicitud de Modelo de utilidad en España, por VEINTE años, son los que se recogen en las reivindicaciones siguientes:

5

1.- Un dispositivo de regulación de corriente para una máquina portatil accionada por vía eléctrica, preferentemente una máquina de coser, provisto de una parte inferior y una parte superior movible con respecto a la parte inferior, formando ambas conjuntamente un espacio para componentes eléctricos, caracterizado porque próximo al espacio para componentes eléctricos está dispuesto un espacio para cordones conductores eléctricos, que es accesible desde fuera a través de una abertura.

10

2.- Un dispositivo regulador de corriente de acuerdo con la reivindicación 1, caracterizado porque el espacio para los cordones conductores tiene la forma de una cavidad, con la abertura dispuesta entre la parte superior y la parte inferior.

15

3.- Un dispositivo regulador de corriente de acuerdo con la reivindicación 1, caracterizado porque el espacio para los cordones conductores es accesible a través de una abertura existente en la parte superior y/o en la parte inferior.

20

4.- Un dispositivo regulador de corriente de acuerdo con una cualquiera de las reivindicaciones precedentes, caracterizado porque el espacio para los componentes eléctricos y el espacio para los cordones conductores están separados por un tabique.

25

5.- Un dispositivo de regulación de corriente para una máquina portatil accionada por vía eléctrica.

9-3-74

197313

25 ABR.



Tal y como se ha descrito en la Memoria que antecede, re-  
presentado en los dibujos que se acompañan y para los fines que se  
han especificado.

Esta Memoria consta de seis hojas escritas a máquina por  
una sola cara.

Madrid, 25 ABR. 1974

P. a.

*[Handwritten signature]*

197313

14 ENC 13



FIG. 1

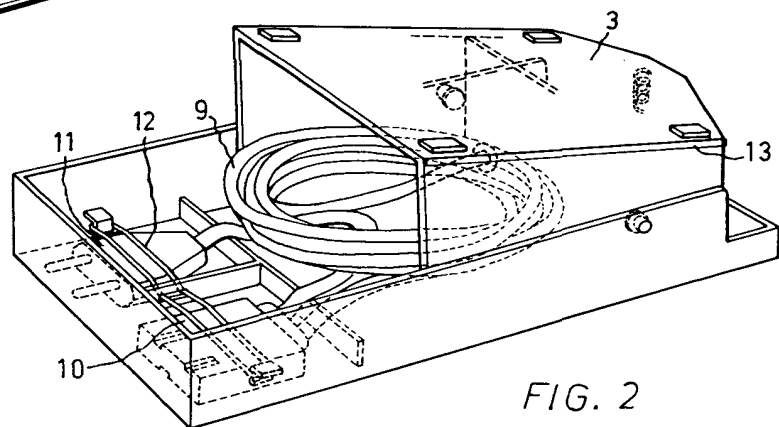
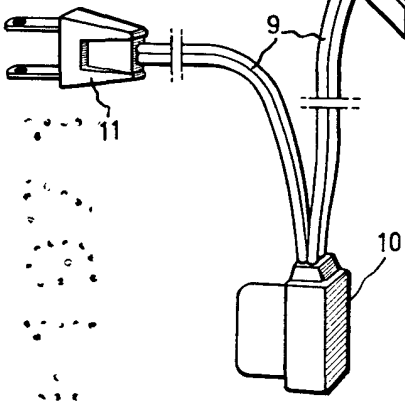
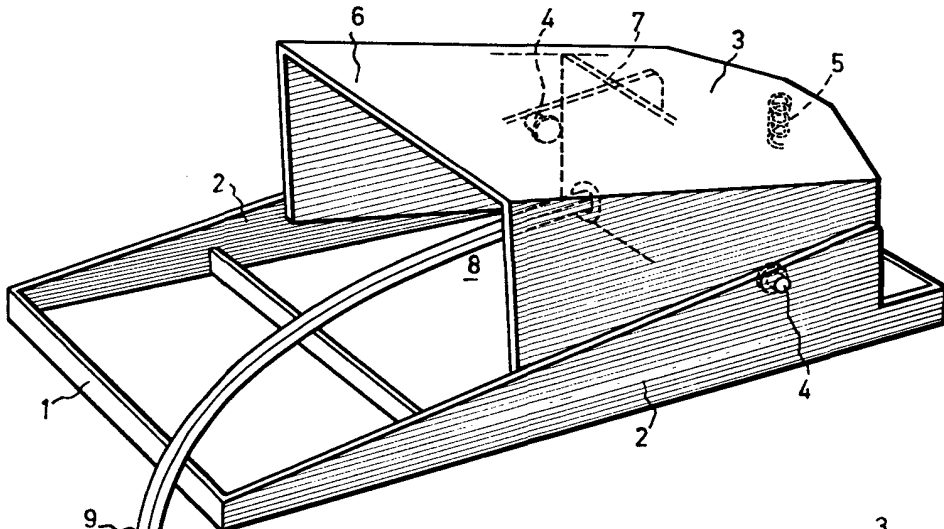


FIG. 2

ALBERT  
FOR FÖR...  
*[Handwritten signature]*