



A01B

197317

MEMORIA DESCRIPTIVA
para solicitar
PATENTE DE MODELO DE UTILIDAD
e n
E S P A Ñ A

Por: VEINTE años

Por: "APARATO DE GRADA DE DISCOS"

A nombre de:

DON RAFAEL CABRERA RUIZ, de nacionalidad
española.

domiciliado en:

PALMA DEL RIO (Córdoba).-

El objeto de la presente solicitud de Patente de Modelo de Utilidad, se refiere a un aparato de grada de discos dotado de innovaciones esenciales determinativas de la consecución de las siguientes principales ventajas sobre - lo actualmente conocido:



a.- Por llevar los cojinetes de los ejes de discos en los extremos, es facil y comodo el desmontado sin necesidad de quitar los mencionados discos.

10

b.- La unión de paños de discos se realiza mediante un estabilizador que realiza un acoplamiento perfecto y sólido.

c.- Además, existe un acoplamiento para toma de tierra en forma con tolerancia elástica.

15

d.- Los discos permanecen permanentemente limpios por medio de un dispositivo limpiador que tiene tolerancia de aproximación.

En la adjunta colección de planos se ha representado una forma preferida de realización del aparato que se preconiza, la cual se da únicamente a título de ejemplo, para facilidad de la descripción y sin caracter limitativo alguno, por lo tanto.

20

La figura 1 representa una vista frontal, de conjunto.

La figura 2 representa una vista en planta.

25

La figura 3 representa un alzado lateral.

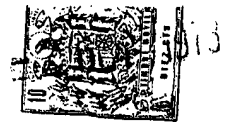
La figura 4 representa un detalle del dispositivo de toma de tierra, a mayor tamaño y en vista en alzado lateral y

30

La figura 5 representa la correspondiente vista en planta.

Puede apreciarse que este aparato consta de bastidores (1) de los que uno posee lanza de enganche (2), portadores de paños de discos (3) montados sobre ejes sustentados por cojinetes (4) colocados en los extremos, lo que facilita su desmontado sin necesidad de quitar los discos. La

35



unión entre bastidores y paños se efectua mediante enganche estabilizador (5) y su subordinación va perfeccionada mediante el dispositivo de toma de tierra,(6) que suaviza elásticamente, mediante resortes (7), el arrastre y labor.

40

Los discos (3) poseen dispositivo de limpieza compuesto por brazos articulados (8) que posibilita acercamiento regulable.

45

Descrita suficientemente la invención, así como la manera de realizarla prácticamente, debe hacerse constar que la misma es susceptible de toda clase de modificaciones de detalle, en tanto que estas no alteraren su fundamento.

-:- N O T A -:-

50

Los puntos de invención propios y nuevos que se presentan para que sean objeto de este registro de Patente de Modelo Industrial, en España, por veinte años, son los siguientes:

55

1º.- Aparato de grada de discos, caracterizado porque comprende bastidores acoplables portadores de series de discos, de los cuales bastidores uno posee lanza de remolcado, estando unidos los paños o bastidores entre sí mediante unión por estabilizador y por dispositivo de toma de tierra.

60

2º.- Aparato de grada de discos, según reivindicación anterior, caracterizado porque los discos van montados sobre ejes soprotado por cojinetes dispuestos en los extremos, lo que facilita el desmontado sin necesidad de quitar los referidos discos.

65

3º.- Aparato de grada de discos, según reivindicación primera, caracterizado porque la unión entre paños o bastidores se realiza por estabilizador y por dispositivo de



toma de tierra con tolerancia elástica.

4º.- Aparato de grada de discos, según reivindicación primera, caracterizado porque los discos poseen mecanismo de limpieza por brazos articulados con acercamiento regulable.

70

5º.- "APARATO DE GRADA DE DISCOS".

Tal y como se ha descrito en la memoria que antecede y para los fines que se han especificado, representado en el dibujo que se acompaña.

75

Consta la presente memoria descriptiva de cuatro hojas escritas a máquina por una sola cara.

Madrid, 25 de Septiembre de 1.971.

DOMINGO DIAZ UNGRIA
P.P.

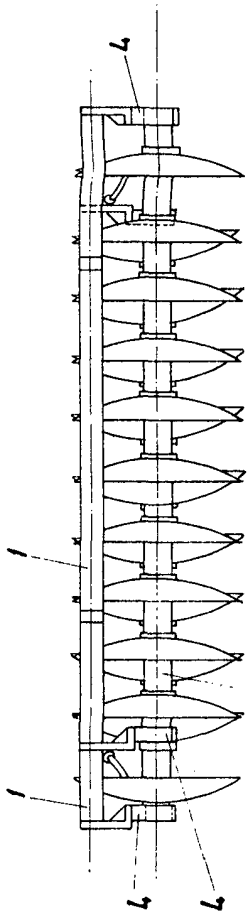


FIG-1

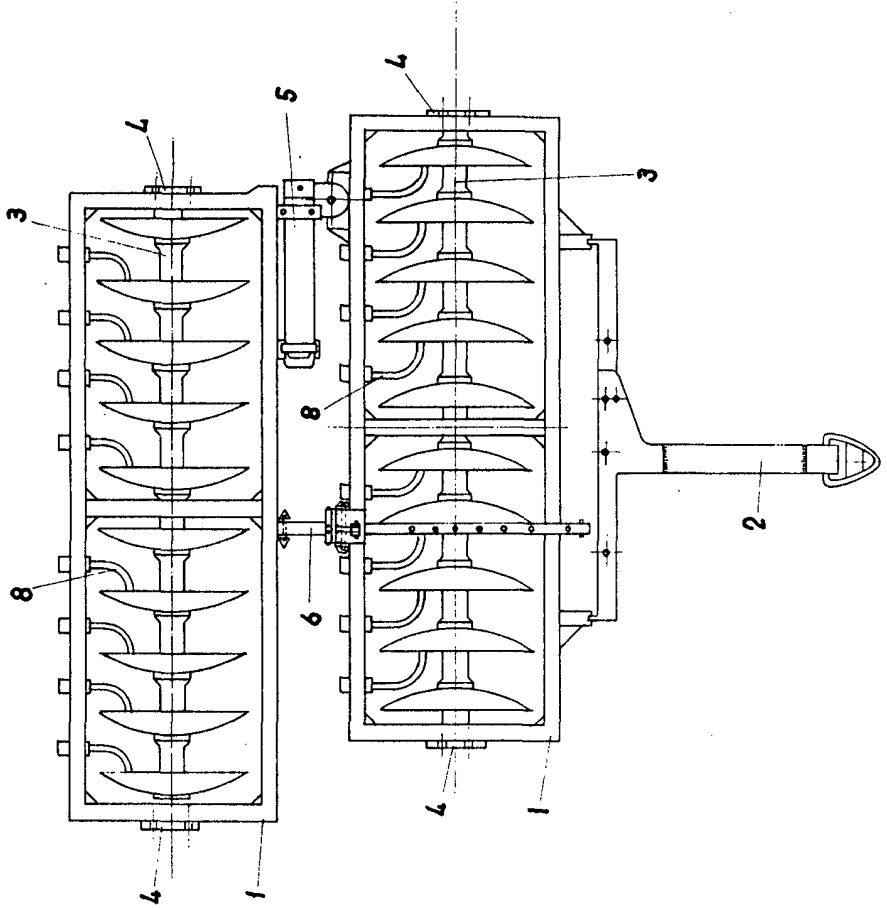


FIG-2

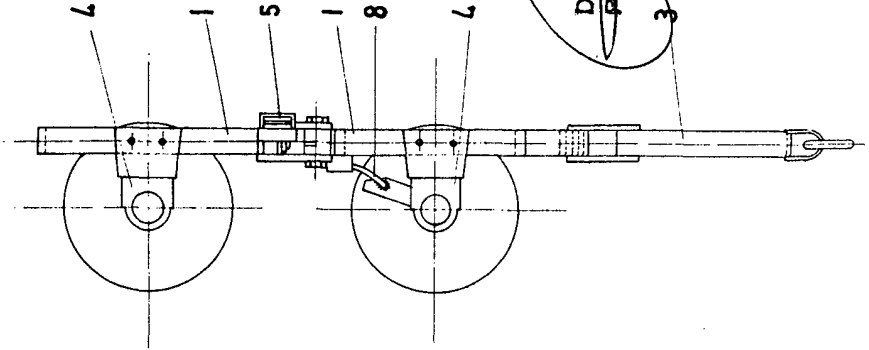
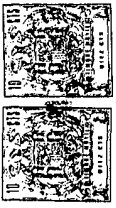


FIG-3

25 SEP 1971
DOMINGO DIAZ UNGRIA
R.F.R.

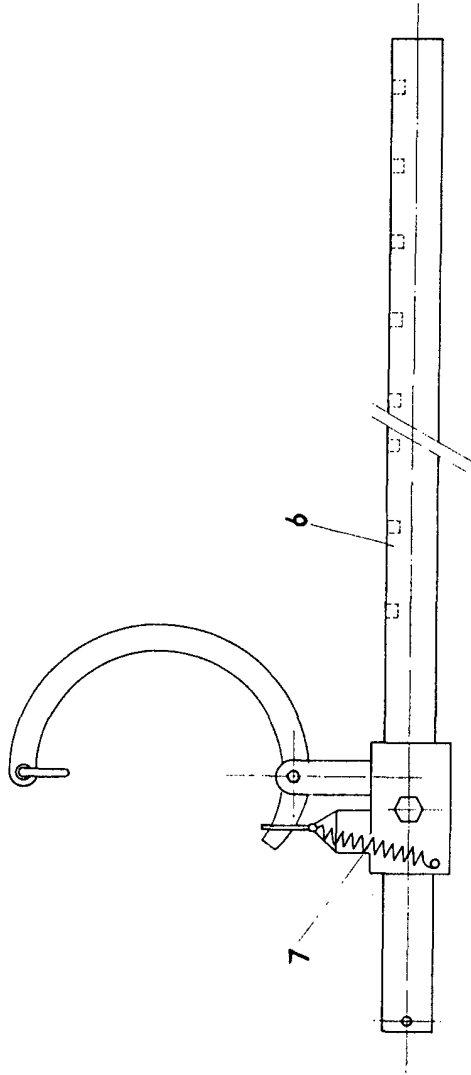
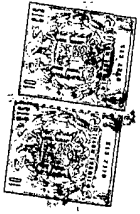


FIG-4

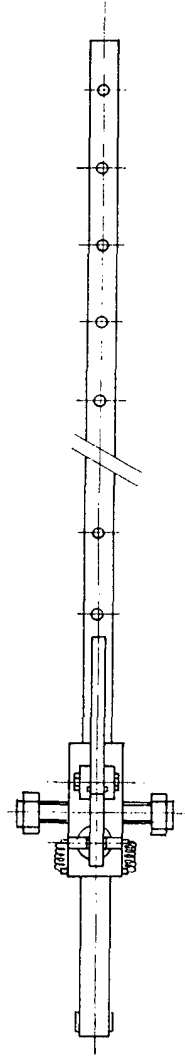


FIG-5

20 SEP 1971
DOMINGO 7:11 AM
P.R.