

197308

MALA REPRODUCCION
POR DEFECTO DEL ORIGINAL



197308

P A T E N T E D E I N V E N C I O N

que se solicita, por 20 años, para España y sus posesio-
nes a favor de D. DAQUIVO GONZALEZ GONZALEZ, de nacionali-
dad española, residente en Bilbao, Alameda de Mazarredo
nº 79, por " UN APARATO PARA PLANCHAR PANTALONES DE CA-
BALLERO "

M e m o r i a d e s c r i p t i v a
=====

5 La presente patente de invención, tiene por obje-
to garantizar la propiedad y explotación exclusiva de un
aparato cuya finalidad es la de realizar el planchado de
pantalones de caballero, sin necesidad de recurrir a segun-
da persona, ya que puede hacerlo el mismo usuario y con
la prenda puesta, labor que hasta ahora era imposible de
efectuar, pues no existe ningun aparato de iguales o aná-
logas características, por lo que sus ventajas en todos
los aspectos son evidentes.

10 Una hoja de planos adjunta, refleja detalladamente la
disposición de los elementos constitutivos del objeto que
se pretende registrar.

La Fig. 1 muestra en perspectiva la estructura del mis-
mo.

15 La Fig. 2, representa un accesorio o pinza con tira de
goma, para mantener tenso el pantalon a fin de utilizar
el aparato.

197308



La Fig^a 3 ofrece una vista interior de éste

La Fig^a 4 es una sección del mismo por la línea A-B.

20 La Fig^a 5, refleja una sección por C-D y la Fig^a 6 representa las dos chapara accesorias.

Seguidamente se procede a describir la disposición y funcionamiento del aparato que nos ocupa, el cual se compone de dos piezas de baquelita 1, que sujetas por tres tornillos 25 2 dispuestos en triángulo, cierran herméticamente, formando una caja cuya parte delantera y hasta la mitad de los costados, presenta una abertura 3 con ángulo de 15°. En el interior de dicha caja, se sitúa una placa de chapa dotada de una resistencia 4 de 390 omios, recubriéndose la misma 30 con tres placas de amianto que le sirven de aislante, así como otras tres de mica con la misma finalidad, todo lo cual va sujeto con otra placa de chapa 5, provista de dos aberturas u orificios 6, para dar paso a la unión del cable con la resistencia.

35 La chapa 7 que recubre la abertura del aparato y que forma el ángulo de 15°, lleva sus lados doblados por la parte exterior, a fin de evitar el roce de la prenda a planchar y acoplarle a la caja de baquelita, la cual lleva encajada interiormente en su parte posterior, una placa 8 de ebonita 40 ta con dos taladros para sujetar los machos 9 del enchufe.

Como complemento del aparato y con el fin de poder planchar el pantalón puesto, se previene un accesorio que consiste en una pinza 10 con dientes matados para no estropear la prenda y que, por su parte opuesta, sujeta los dos 45 extremos de una tira de goma 11. Para aplicar este accesorio, se sujeta la pinza al borde del pantalón, e introduciendo luego el pie por el tirante, se sitúa la goma debajo de la suela del zapato, lográndose así la total tensión

197308



50 de la prenda que facilita el planchado, aun estando sentado
el usuario. Entonces, previa conexión con la red eléctrica,
se procede a aplicar el aparato, para lo cual se introduce
el dobléz de línea del pantalon en la abertura 3 que present
ta la caja 1 y, sujetando la prenda con la mano izquierda
55 que se situa en la parte alta, al mismo nivel del bolsillo,
se hace bajar con la derecha y subir al aparato dos o tres
veces sobre la raya del pantalon, con lo que éste resulta
perfectamente planchado.

60 Considerando que los usuarios seran en su mayoria personas
que por necesidades de su oficio o profesion, tendran que
viajar constantemente, este aparato viene a soslayar todos
los inconveniente que supone el cuidado del pantalon, pues
siempre que exista corriente electrica, podran plancharlos con
el mismo esfuerzo y sin tener que depender del personal de
65 hoteles y pensiones.

Descrita suficientemente la naturaleza y objeto de esta
patente, los puntos de propia y nueva invencion, estan com-
prendidos en las siguientes

REIVINDICACIONES

70 1ª. Un aparato para planchar pantalones de caballero, ca-
racterizado porque en el interior de una estructura de ma-
teria plastica, formada por dos piezas unidas con tres tor-
nillos en triangulo, se situa una placa de chapa con una
resistencia de 390 omios, que va cubierta con tres placas
75 de amianto y tres de mica que le sirven de aislante; este
conjunto queda sujeto por otra chapa, la cual lleva practi-
cadas dos aberturas para dar paso a la union del cable con
la resistencia, cuyo calor se transmite a otra chapa ex-
terior acoplada a una abertura con ángulo de 15º, dispues-
ta en la parte delantera de la estructura, con el fin de
80 aplicar en ella la superficie de la línea del pantalon a
planchar. En la parte posterior interna de dicha estructu-

197308

85

ra, va ajustada una placa de ebonita, provista con los correspondientes taladros, para sujeccion de los machos del enchufe.

2º UN APARATO PARA PLANCHAR PANTALONES DE CABBALIERO".

Tal y como queda descrito en la memoria que antecede y se ilustra en los dibujos adjuntos.

La presente memoria consta de cuatro hojas mecanografiadas por una sola cara.

Madrid 7 de abril de 1951

José María González



197308

Fig. 1

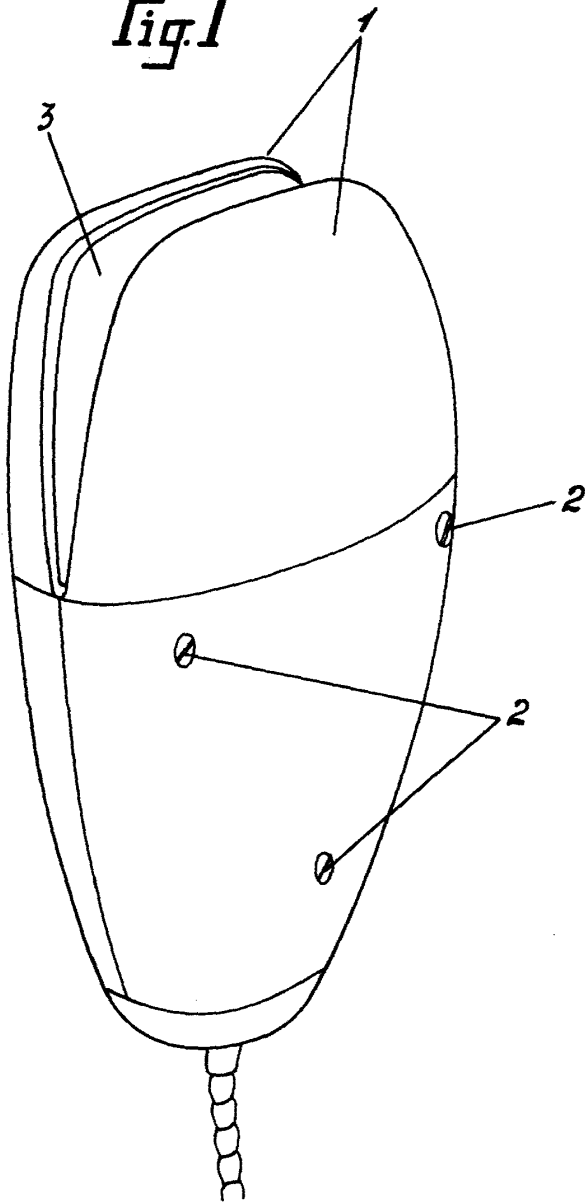
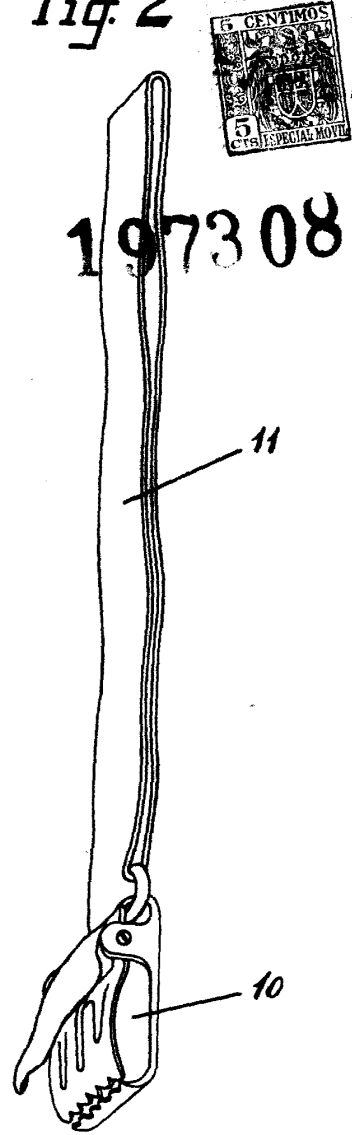


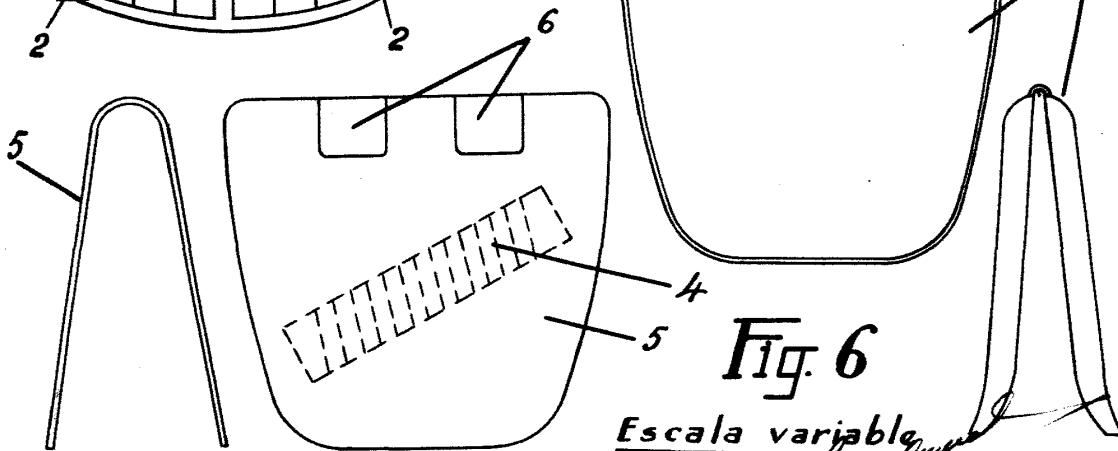
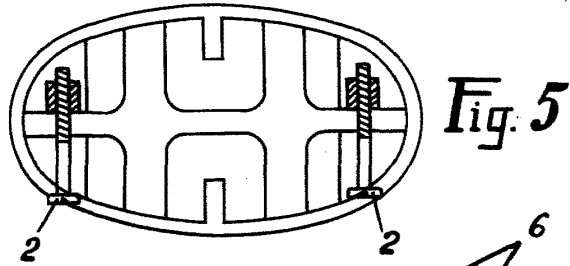
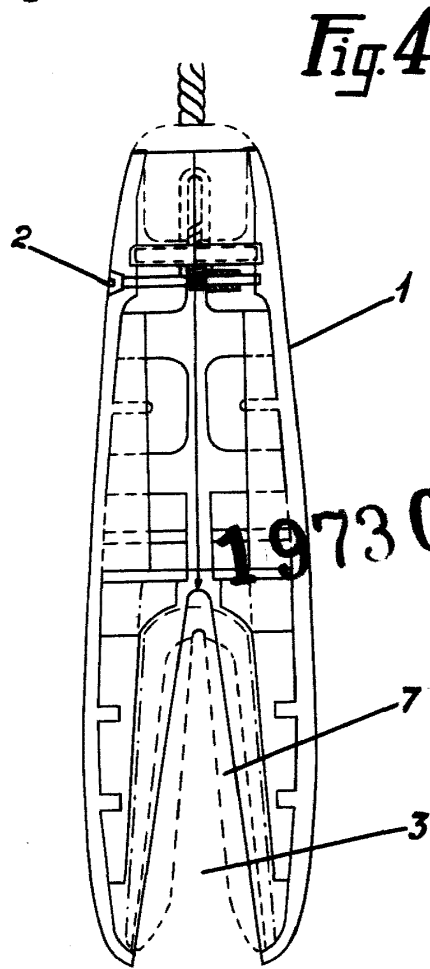
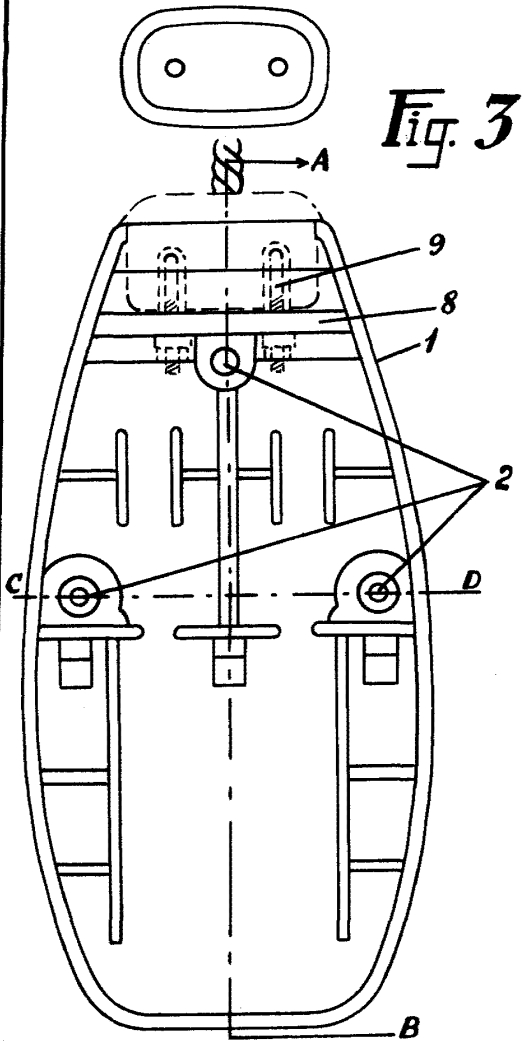
Fig. 2



Escala variable

Edm. Gaud

197308



Escala variable

[Handwritten signature]