

78

An. al 5  
197304



Int. Cl.:	A47C
	F16B

Nº 197.304

# MEMORIA DESCRIPTIVA

correspondiente a la solicitud de concesión de un...

MODELO DE UTILIDAD

SOLICITANTE: MUEBLES PALAU, S.A.

RESIDENCIA: Belascoain, 30 BENICARLO (Castellón)

ENUNCIADO: DISPOSITIVO SOPORTE EN CAMA ABATIBLE.

Prioridad: Patente ..... n.º ..... del.....

14:176

197304



1  
5  
10  
15  
20  
25  
30

El Estatuto vigente sobre Propiedad Industrial, de 26 de Julio de 1929, en su texto refundido publicado el 30 de Abril de 1930, establece los caracteres de patentabilidad de las invenciones de tipo industrial que tienen por objeto obtener ventajas sobre lo ya conocido, admitiendo por consiguiente como patentables, las nuevas máquinas, aparatos, instrumentos, procesos de fabricación, etc. La amplitud de conceptos previstos como patentables, ha llevado al legislador a aclarar (Artº. 46) que la enumeración contenida en dicho cuerpo legal es puramente enunciativa y no limitativa, haciéndola extensiva incluso a los descubrimientos de tipo científico (Artº. 47).

El Decreto de 26 de Diciembre de 1947, recogiendo la Orden de 18 de Noviembre de 1935, confirma el criterio legal de que también serán patentables los instrumentos, objetos, o partes de los mismos, que aporten a la función a que son destinados, un beneficio o efecto nuevo, y en definitiva que constituyan una mejora sustancial sobre lo anteriormente conocido.

Pues bien, a tenor de lo expuesto, y en base al articulado que recoge los conceptos expresados, debe considerarse, que la invención a que se refiere la presente memoria, constituye una novedad industrial, con características y ventajas que la hacen merecedora del privilegio de explotación exclusiva que por ella se solicita, premiando así los méritos de quien aporta a la industria del país una mejora efectiva y precisamente comprendida entre las enunciadas por la Ley como patentables. (Arts. 46 y 47 en relación con el 171, en su nueva redacción afectada por la Orden de 18 de Noviembre de 1.935).

197304



7 7 7 7 7 7 7 7

1

La presente invención, según se expresa en el enunciado de esta memoria descriptiva, se refiere a un dispositivo soporte en cama abatible, el cual, gracias a sus especiales características constructivas y funcionales, permite el descenso de la cama de una forma lenta y precisa mejorando sensiblemente la actuación de los dispositivos que, con idénticas finalidades, existen en el mercado.

5

10

Básicamente, se trata de una pieza prismática rectangular que, en disposición vertical, se vincula inamoviblemente a zonas óptimas del mueble de que se trate.

15

Esta pieza, una vez convenientemente instalada y sobre su cara o superficie libre, recibe la adaptación libremente giratoria del correspondiente travesaño de la cama en virtud de la presencia, en tal travesaño, de un vástago que se ubica con relativa hgdgura en un orificio ciego que a tal efecto lleva practicado la pieza prismática. Así, de este modo, quedan origidados los primeros puntos de apoyo y giro del bastidor de la cama al mueble en cuestión.

20

Aparte de estos puntos para la relación entre partes, es decir, pieza prismática y largueros de la cama, tal pieza incorpora, solidariamente, un apéndice horquillado donde juega el terminal del vástago de un pistón convencional que, a su vez, por el extremo opuesto se encuentra articulado al bastidor de la cama. Esta organización, junto a lo anteriormente mencionado, determina que el dispositivo soporte, objeto de la invención, cumpla una doble misión encaminada a una mayor efectividad del mismo.

25

30

En efectó es obvio que merced, a este estudiado y original diseño el dispositivo en cuestión, amén de asociar el travesaño de la cama, recibe en su propia materia



1

constitutiva la actuación del émbolo que juega en su, ya citado, apéndice horquillado, provocando la conjunción de actuaciones en dos únicos puntos de su estructura.

5

Para complementar la descripción que seguidamente se va a realizar y con el fin de ayudar a la mejor comprensión de las características del invento, se acompaña a la presente memoria descriptiva, formando parte integrante de la misma, un juego de planos donde se representa lo siguiente:

10

Figura 1ª.- Corresponde a una vista en alzado lateral del dispositivo soporte en cama abatible que constituye el objeto de la presente invención. En esta ilustración el citado dispositivo aparece solidarizado al testero del mueble de que se trate, recibiendo la relación articulada del larguero de la cama, posicionado horizontalmente, así como la articulación del émbolo del correspondiente pistón.

15

20

Figura 2ª.- Representa, al igual que en la figura anterior, una vista en alzado lateral del dispositivo, objeto de la invención. Esta figura tiene por objeto mostrar la disposición vertical de la cama por el giro de sus largueros en la pieza prismática o dispositivo, propiamente dicho. También es posible apreciar como el pistón ha tomado otro posicionamiento en virtud de la articulación de un vástago en la pieza horquillada prevista en tal dispositivo.

25

30

Figura 3ª.- Es una vista frontal del dispositivo soporte de la solicitud con la vinculación de un larguero de la cama en disposición horizontal.

Por último, la figura 4ª es una vista en pers-

1973046 DIC.



1 pectiva del susodicho dispositivo al objeto de mostrar con mayor claridad su forma constructiva.

5 Como puede observarse a tenor de los planos comentados, el dispositivo soporte en cama abatible a que se refiere la presente memoria se constituye a partir de una pieza prismática 1 rectangular que, en disposición vertical, se vincula inamoviblemente a zonas óptimas del mueble 2 de que se trate. Tal vinculación tiene lugar a través de orificios 3 practicados en una aleta 4 y en otra opuesta 5 que lateralmente emergen en correspondencia con la cara o superficie a contactar con la pared del mueble 2.

10 Por la cara opuesta, es decir, por la que queda libre una vez fijada la pieza 1, recibe la adaptación giratoria del travesaño 6 merced a que del mismo se proyecta, en zona adecuada, un esparrago 7 que se ubica con relativa holgura en un orificio ciego 8 practicado al efecto en la mencionada pieza prismática 1. De este modo queda establecido el necesario punto de apoyo libremente giratorio entre largueros 6 de la cama y mueble 2, a través de la pieza 1.

20 En la totalidad de las figuras ya comentadas, pero con más claridad en la ilustración 4ª, puede verse como la pieza 1 comporta un apéndice 9 que dá lugar a la conformación de una horquilla donde juega el terminal del vástago 10 de un pistón convencional 11 que, a su vez, por el extremo opuesto se encuentra articulado en 12 al canto inferior del larguero 6.

25 Merced a esta organización entre partes, que tal como, se ha podido comprobar viene determinada por la presencia de la pieza prismática 1, es posible el descenso

30

197304



1

de la cama de una forma lenta y segura. Esta acción tiene lugar por la actuación combinada que en tal dispositivo se dá, por cuanto él mismo cumple la doble función de asociar al travesaño 6 de la cama y relacionarse, a través de la pieza horquillada 9, al vástago 10 del pistón convencional 11.

5

No se considera necesario hacer más extensa esta descripción para que cualquier persona perita en la materia comprenda perfectamente la idea que se desea patentar, así como las ventajas que de su realización industrial han de derivarse.

10

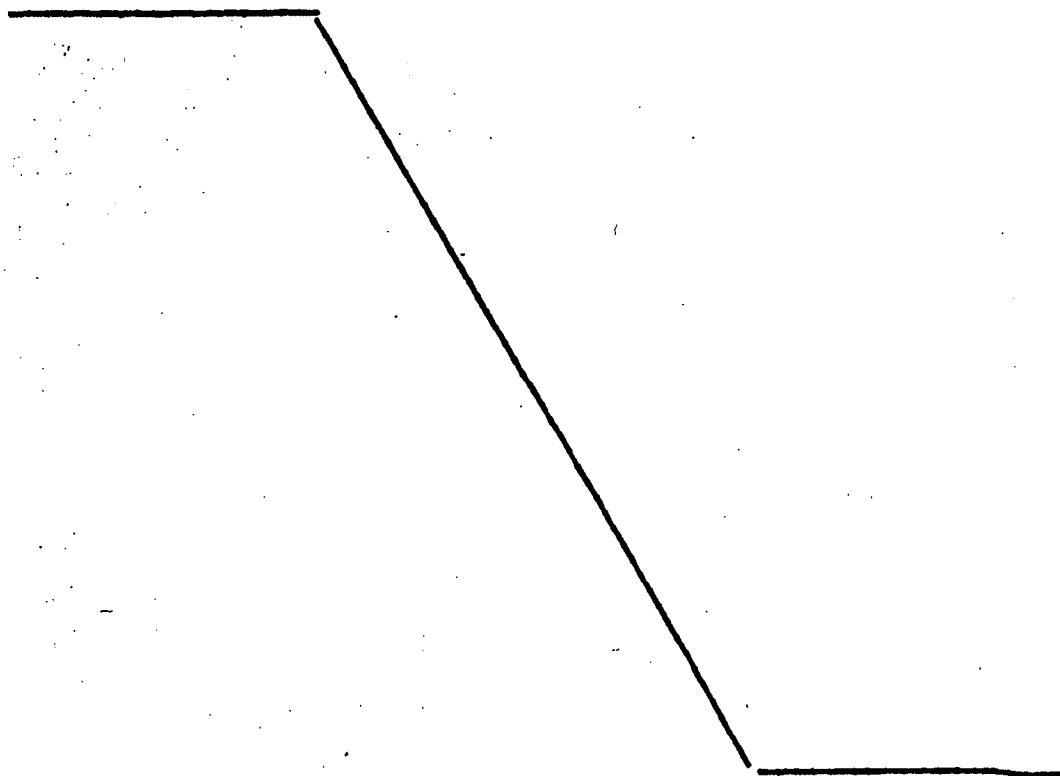
Por todo ello, y para evitar posibles imitaciones, se presenta esta solicitud, pidiendo la explotación exclusiva de la idea descrita, de acuerdo con las consideraciones y puntos que se desean reivindicar, que se concretan en las páginas siguientes.

15

20

25

30





197304

1  
5  
10  
15  
20  
25  
30

Hecha la descripción a que se refiere la memoria que antecede, es preciso insistir en que los detalles de realización de la idea expuesta, pueden variar, es decir, que pueden sufrir pequeñas alteraciones, basadas siempre en los principios fundamentales de la idea, que son en esencia los que quedan reflejados en los párrafos de la descripción hecha. En efecto, el Artículo 48 del Estatuto vigente sobre Propiedad Industrial, establece como no patentables, en su apartado tercero, "los cambios de forma, dimensiones, proporciones y materias de un objeto ya patentado" fijando así el criterio del legislador en el sentido de que patentada una idea que pueda dar lugar a una realidad práctica e industrializable, nadie podrá apoyarse en ella para, a pretexto de haber introducido ligeras modificaciones, presentarla como nueva y propia.

Este principio, en cuanto al alcance de la protección del objeto patentado se refiere, se halla confirmado por numerosas Sentencias del Tribunal Supremo, y entre ellas, como más terminantes, en las de fechas 16 de octubre de 1954, 23 de enero de 1959, 20 de marzo de 1964 y otras.

Establecido el concepto expresado, en cuanto a la amplitud que debe darse a la protección solicitada, se redacta a continuación la Nota de Reivindicaciones, de acuerdo con lo que se establece en el último párrafo del apartado tercero del Artículo 100 de la Ley, sintetizando así las novedades que se desean reivindicar:

NOTA DE REIVINDICACIONES

En resumen, el privilegio de explotación exclusiva que se solicita, recaerá sobre las reivindicaciones siguientes:



1973  
197304

1 1ª.- DISPOSITIVO SOPORTE EN CAMA ABATIBLE, esen-  
cialmente caracterizado por constituirse a partir de una pie-  
za prismática rectangular que, en disposición vertical, se  
vincula inamoviblemente a zonas óptimas del mueble de que  
5 se trate, recibiendo por su cara o superficie libre la adap-  
tación giratoria del correspondiente travesaño de la cama,  
cual estado giratorio tiene lugar en virtud de la presencia  
de un vástago, emergente lateralmente del referido travesaño  
que se ubica holgadamente en un óptimo orificio ciego prac-  
10 ticado en la mencionada pieza prismática, existiendo una  
segunda pieza horquillada vinculada a la cara externa de  
tal pieza prismática, en cuya horquilla juega el terminal  
del vástago de un pistón convencional que, a su vez, por el  
extremo opuesto se encuentra articulado al ya citado travesa-  
15 ño.

2ª.- Se reivindica por último como objeto sobre  
el que ha de recaer el modelo de utilidad que se solicita:  
DISPOSITIVO SOPORTE EN CAMA ABATIBLE.

20 Todo conforme queda descrito y reivindicado en  
la presente memoria descriptiva que consta de ocho páginas meca-  
nografiadas y dibujos que se acompañan.

Madrid, 7 Noviembre 1.973

BERNARDO UNGRIA

P.P.

25

30

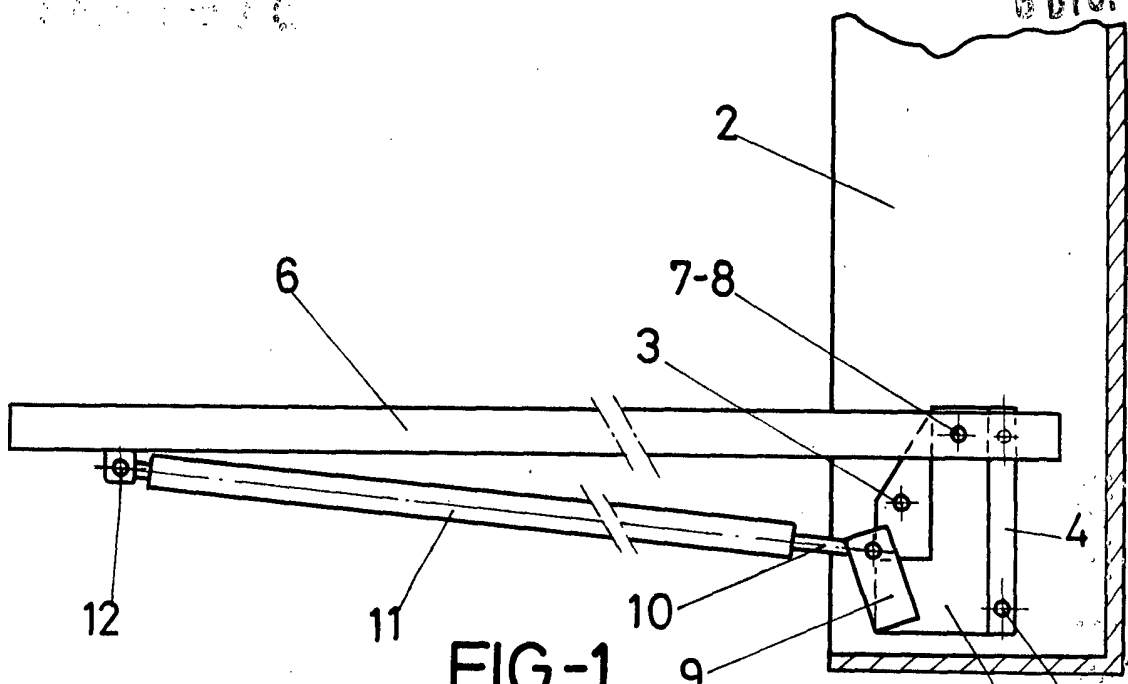


FIG-1

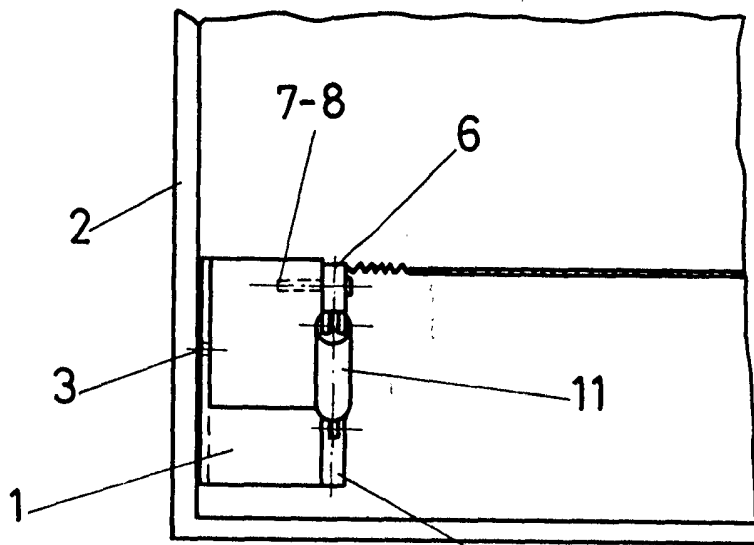


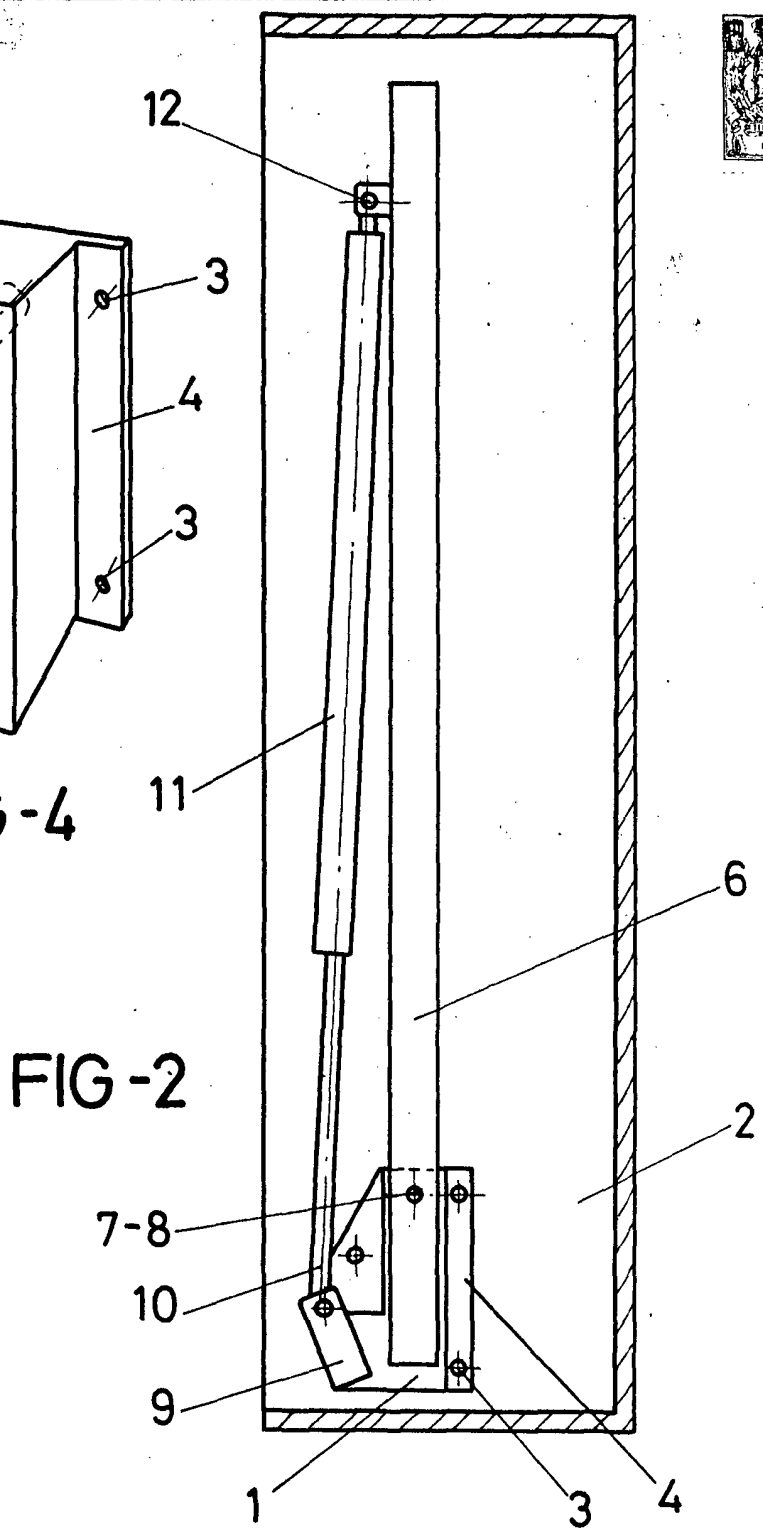
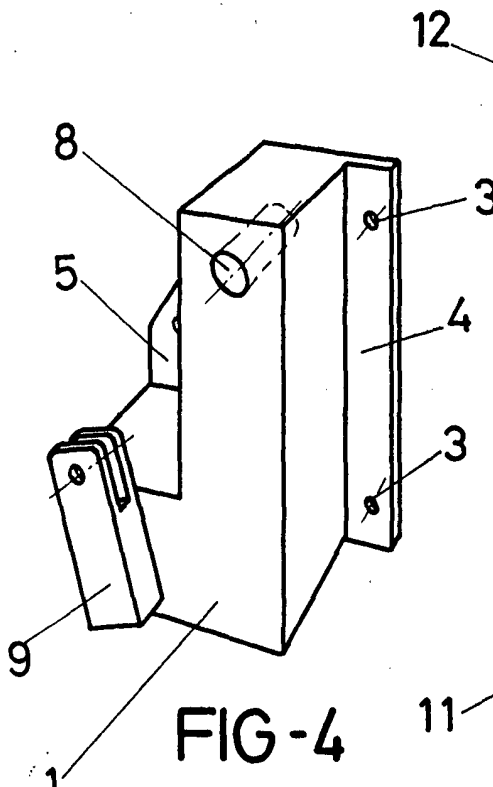
FIG-3

ESCALA VARIABLE

Madrid, 7 de Noviembre de 1973

BERNARDO UNGRIA

P. P.



**ESCALA VARIABLE**

Madrid, 7 de Noviembre de 1973

**BERNARDO UNGRIA**

p. p.