

197300



197300

- 6 ABR 1951

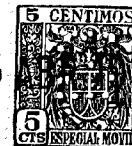
MEMORIA DESCRIPTIVA
para solicitar
P A T E N T E D E I N V E N C I O N
en
E S P A Ñ A
por VEINTE años

en nombre de FRANCOIS BONNET, de nacionalidad francesa,
residente en Rue Gentillon, Villefranche s/Saone (Ródano),
Francia, por:

"UN PROCEDIMIENTO PARA LA CONSTRUCCION DE
EDIFICIOS".

- 0 - 0 - 0 - 0 - 0 - 0 - 0 - 0 - 0 - 0 - 0 - 0 - 0 - 0 - 0 - 0 -

El presente invento se refiere a las cons-
trucciones con ayuda de elementos normalizados prefabri-
cados, y afecta a dispositivos y a un procedimiento de
utilización de los mismos propios para permitir una reali-



- 6

197300

zación en extremo rápida de una construcción con un mínimo de mano de obra.

Según el invento, se comienza por montar en una cimentación adecuada cualquiera una solera que re-
5 viste la parte central de hierros dispuestos transversalmente; se pone sobre estos hierros un andamiaje cuidadosamente erigido según la vertical; se montan sobre la solera paneles y pilares normalizados prefabricados, cuya verticalidad puede asegurarse por encuñado horizontal con rela-
10 ción al andamiaje; se ligan los paneles y pilares por cordones de cemento moldeados in situ, y se realiza eventualmente un relleno entre dos series de paneles mantenidos por ganchos a distancia adecuada.

Muestra la experiencia que, procediendo
15 según lo expuesto, un especialista puede hacer fácilmente una construcción con ayuda de un número muy pequeño de obreros no calificados, pues todas las operaciones son muy sencillas y la única dificultad consiste en realizarlas en el orden deseado utilizando cada vez los elementos
20 convenientes.

Los hierros empotrados en la solera están con preferencia provistos de derrame para poder expulsarlos hacia el interior de la construcción cuando su papel ha terminado. La aireación del lecho de cemento que forma la solera se obtiene disponiendo en los hierros trans-
25 versales otros en ángulo que forman encofrado marginal, y que se realizan luego para constituir topes destinados

197300

- 6 ABA



a colocar en su sitio paneles y pilares. De este modo los
hierros transversales determinan toda la verticalidad y
alineación de la construcción, y una vez que están colo-
cados de manera correcta, todas las operaciones subsiguientes
5 resultan fáciles.

El invento se refiere también a los elementos
normalizados para poner por obra el procedimiento ex-
puesto, y más especialmente a paneles en forma de placas
con nervios verticales y horizontales más estrechos y más
10 compactos, arquiteabes para recibir cadenas de unión en
sentido horizontal y vigas destinadas a la constitución
de los diversos suelos.

Los dibujos anexos dados a título de ejemplo,
15 permitirán comprender mejor el invento, las características
del mismo y las ventajas que puede procurar.

Las figuras 1 y 2 muestran en corte esquemático
las diversas etapas de la formación de la parte
baja de una construcción por el procedimiento del invento.

20 La figura 3 es una vista en perspectiva de una
pieza de ángulo utilizada para la realización de la
solera inferior de la cimentación.

La figura 4 es una vista en perspectiva que
muestra con mayor detalle la constitución de la solera.

25 La figura 6 es un corte análogo a los de las
figuras 1 y 2, y muestra la etapa siguiente de la
formación de la construcción.

La figura 7 es una vista en perspectiva

197300



-6

de un panel de la parte inferior del muro.

La figura 8 es un corte de detalle de la junta de dos paneles sucesivos y un pilar.

5 La figura 9 es una vista en perspectiva de un pilar.

La figura 10 es un corte horizontal.

La figura 11 es un corte de detalle de un ángulo en la parte baja de la construcción.

10 La figura 12 es un corte vertical general del conjunto de la construcción terminada.

La figura 13 es una vista en corte vertical que muestra el borde superior de un pilar inferior que tiene un arquivado, dispuesto con un gancho según el invento.

15 La figura 14 es un corte dado por la línea XIV-XIV de la figura 13, y el plano de corte de esta última figura se indica en XIII-XIII.

La figura 15 es una vista en perspectiva del extremo de una viga.

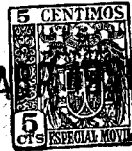
20 La figura 16 es un corte transversal con relación a las vigas de uno de los suelos.

La figura 17 es un corte de detalle de un ángulo a la altura del piso superior.

25 La figura 18 es un corte de la junta de los paneles en el paramento interior del muro.

La figura 19 muestra, separados entre sí, dos paneles y un elemento de arquivado del primer piso.

197300-6A



La figura 20 es un corte vertical en gran escala a la altura del ángulo exterior de un elemento de arquitrabe del primer piso, durante la colocación de dicho elemento.

5 La figura 21 es una vista en corte de la realización particular de una ventana según el invento.

Para la claridad de las explicaciones se expondrán a continuación las grandes líneas de la construcción de una casa realizada poniendo en práctica el invento, y se describirán los diversos elementos utilizados conforme se van aplicando a esta construcción.

10 Para fijar las ideas, se supondrá que la casa a construir tiene un sótano, una planta baja algo elevada y un piso.

15 Se empieza por echar los cimientos apropiados en una zanja del terreno, como se indica en el corte de la figura 1, en la cual 1 designa una losa de hormigón que corre a la altura del emplazamiento previsto para los muros, y se disponen transversalmente hierros tubulares

20 2 de sección rectangular aplanada dispuestos de manera que ofrezcan derrame en el sentido vertical y en el horizontal por las razones que se expondrá más lejos. Estos hierros se calzan cuidadosamente con las cuñas 2a de tal manera que sus caras superiores estén rigurosamente horizontales. Sobre los hierros 2 se fijan por pernos 3

25 piezas de ángulo longitudinales 4 dispuestas unas frente a otras con separación adecuada. A estas piezas en ángulo



se han soldado, pedazos de hierros pleno 4a (figura 3) dis-
puestos de manera que se alojen exactamente entre los hie-
rros 2 sucesivos para formar encofrado marginal en
combinación con el ala vertical de dichas piezas angulares,
5 4. Se vierte luego hormigón en el encofrado así realizado,
cuidando de disponer sobre el lecho de hormigón, hacia el
final de la operación, una especie de rastrillo 5 (figura
4) cuya superficie está a los haces de las aristas superio-
res de las piezas angulares 4, de tal manera que después de
10 quitar dicho rastrillo el lecho de cemento 6 (figura 5)
finalmente obtenido tiene en su cara superior una ranura
longitudinal 6a y ranuras transversales 6b que, partiendo
de la ranura 6a, desembocan todas en el lado del lecho 6
situado hacia el interior del muro.

15 Es importante observar que por haberse cal-
zado los hierros 2 a perfecta horizontal, basta rascar con
cuidado la cara superior del lecho de hormigón 6 apoyándo-
se en las aristas de las piezas angulares 4 para realizar
una superficie perfectamente horizontal que permite reali-
20 zar el montaje rápido que se propone el invento.

Hecho esto, se realizan las piezas angula-
res 4 intercalando bajo cada una de ellas una calza 7 (fi-
gura 6). Contra las calzas 7, dispuestas a lo largo de la
cara exterior del lecho 6, se sujetan a los hierros 2 mon-
25 tantes provisionales 8, solidarios de vigas 9, 10 que des-
cansan en el suelo, y se tira con cuidado la plomada de
los montantes.

197300

-6A



5 Contra las alas verticales de las piezas an-
gulares 4 realizadas y situadas hacia el exterior del hor-
migón 6, se ponen reglas 11. Por una parte, se fijan a los
montantes 8, a una altura adecuada, piezas angulares 12
que tienen cuñas 12a. Se comprueba si el borde exterior
de las cuñas 12a se encuentra exactamente a plomo del bor-
de vertical libre de las reglas 11; y se rectifica, si pro-
cede, para asegurar esta condición del modo más perfecto
posible. Hecho esto, se montan verticalmente, sobre el le-
cho de hormigón, paneles planos 13 fabricados de antemano
10 y cuya arista superior se sujeta mediante grapas 14.

15 La figura 7 muestra en perspectiva el de-
talle de un panel 13, constituido por una placa de hormi-
gón o similar, de forma en general rectangular, una de cu-
yas caras está provista de nervios de refuerzo horizonta-
les y verticales 13a, teniendo los horizontales orificios
13b cuyo papel se precisará más adelante. Los lados ver-
ticales, que se encuentran precisamente a la altura de un
nervio, están ranurados de tal manera que cuando se dispo-
nen dos de estos paneles uno después del otro, como se
20 indica en la figura 8, se constituye una especie de canal
vertical que se abre a contra-derrame sobre la cara del
conjunto vuelta hacia el interior. Esta canal está desti-
nada a recibir mortero que forma un cordón de unión que
25 une los dos paneles entre sí, como se verá más abajo.

Para dar al paramento exterior aspecto me-
nos desnudo que una superficie continua de cemento, se



- 6 -

197300

puede ventajosamente practicar a la altura de las juntas una pequeña estria 130 que forma una línea vertical. Se verá más adelante cómo se pueden formar líneas horizontales cortando la red de líneas verticales así realizadas.

5 Los orificios del nervio 13a horizontal inferior de cada panel reciben grapas 16 (figura 6) que se encajan en las ranuras 6b del lecho 6 para poder allí empujarse ulteriormente en un relleno de mortero.

10 Se disponen luego en el lecho 6 pilares 17 cuya conformación se ve bien en las figuras 9 y 10. Como resulta de dichas figuras, cada uno de estos pilares puede considerarse como una placa relativamente estrecha, reengruesada a lo largo de sus dos costados grandes y reforzada por una serie de nervios horizontales. Los cortes
15 de los bordes de los pilares 17 están provistos de ranuras redondeadas 17a cuya sección representa algo más de la semicircunferencia, y está, pues, a contra-derrame.

Los pilares 17 se disponen a la altura de las juntas de los paneles 13 sucesivos de tal manera que
20 sus canales 17a vengán a formar las salidas de las canales formadas entre los paneles 13, como se ha explicado arriba con referencia a la figura 12. Vertiendo mortero en el espacio cerrado así obtenido, se realiza una especie de cordón rígido 18 de sección de cola de milano que
25 une las tres piezas. Esta unión se refuerza ventajosamente disponiendo oblicuamente grapas 18 (figura 8) cuyos extremos encajan en los orificios 13b de los nervios horizontales de los paneles 13 y de los pilares 17. De todos

197300

-6-



modos, los paneles no pueden ya desprenderse de los pilares.

5 Para realizar los ángulos se utilizan elementos especiales 20 (figura 11) que se pueden considerar como la unión en ángulo recto de dos paneles tales como 13, pero de muy pequeño ancho y cuyos nervios de refuerzo están dispuestos en sentido oblicuo. Para unir los dos pilares 17 correspondientes a las dos juntas de estos elementos particulares, se pueden obturar sus canales libres por
10 una planchita tal como 21, para poder vaciar en ellos un cordón de cemento de unión.

15 El nervio interior de cada pilar 17 está también perforado y recibe una grapa 22 (figura 6) que penetra en la ranura longitudinal 6a del lecho 6. Cuando ha terminado la colocación de todos los pilares, se vierte mortero entre las ranuras 6a y 6b, para anclar todas las
20 grapas 16 y 22, de tal manera que forme un solo bloque el conjunto del lecho 6, de los paneles 13 y de los pilares 17.

25 Como se ve en la figura 6, los pilares 17 son menos altos que los paneles 13, para poder recibir un arquitrabe 23 (figuras 12, 13 y 14) que queda totalmente debajo del borde superior de los paneles. Los elementos se dimensionan para que el borde superior de cada pilar 17 de que se trata cébase muy ligeramente un nervio horizontal 13a en el panel 13 correspondiente. El arquitrabe 23 está constituido por una serie de elementos per-

197300

-6



filados en I de ramas muy desiguales, dispuestos a tope unos con otros. El borde libre de la rama grande está dentellado dejando una serie de pasos para los nervios verticales 13a del panel 13 (figura 14). Este borde tiene también otras escotaduras 23a destinadas a recibir grapas 24 que se insertan por otra parte en los orificios 13b del nervio horizontal 13a situado inmediatamente debajo del arquitrabe, como se comprende bien en las figuras 13 y 14.

Sobre el arquitrabe 23 se ponen luego las vigas 25 (figura 12) destinadas a formar el suelo de la planta baja. Cada viga 25 está formada por un elemento de forma general de U (figuras 15 y 16) provisto de tabiques transversales 25a que unen las alas de la U. En estos tabiques 25a se han empotrado bloques de madera 26 cuya utilización se verá más lejos. Las alas pueden ser llenas o tener aberturas de aligeramiento tales como 25b (figura 12). Los ángulos del perfil están entallados en una estría en forma de ángulo recto entrante como se indica en 25c en la figura 15, de manera que forman mochetas de soporte para recibir baldosas 27 (figura 16) que pueden ser o no armadas según el caso.

En la vecindad de cada uno de estos extremos, cada viga 25 tiene una pequeña ramura vertical 25d en la cual se inserta una plaqueta de hormigón 28 (figura 15), formando así el conjunto de esta plaqueta el espacio comprendido entre las vigas 25 sucesivas a la altura del ala vertical del arquitrabe 23, para realizar una especie de

197300

-6A



encofrado cerrado. En este encofrado se vierte una masa de hormigón 29 (figura 12) cuidando de alojar en ella las armaduras tales como 30; así se realiza un encadenamiento que reviste los extremos de las vigas y asegura la continuidad de la construcción en el plano horizontal.

Sobre el encadenamiento del hormigón así realizado se vacía una nueva solera de partida 31 (figura 12) que se rectifica con cuidado. En esta solera 31 se cuida de practicar una ranura longitudinal y ranuras transversales como en el caso de la solera 6b de la figura 5, pero con la diferencia de que las ranuras transversales desembocan en ella por los dos lados. A este efecto se puede utilizar un rastrillo tal como el 5 de la figura 4, pero cuidando de proveerlo de dientes laterales en sus dos lados, como se indica en 5a. Se quita el andamiaje 8-9 y se continúa la edificación del muro sobre la base así realizada. Con este objeto se coloca primero sobre la solera 31 una serie de paneles exteriores 32 parecidos a los paneles 13 arriba descritos, pero algo menos altos. La verticalidad de estos paneles se asegura como se ha dicho con relación a la figura 6 para los paneles 13. Contra estos paneles 32 se disponen pilares análogos a los pilares 17 arriba descritos, pero un poco menos anchos. Como se ha dicho, con referencia especial a la figura 8, estos pilares se colocan a la altura de las juntas y se unen a los paneles por medio de grapas.

Contra los bordes interiores de los pila-



197300

res así montados se dispone una segunda serie de paneles 32, los cuales están conectados con los de la primera serie por grapas 33 que aseguran a un tiempo su debido espaciamiento y su verticalidad. Eventualmente, si se encuentran paneles alabeados, se pueden utilizar varillas de tensor de manera que los devuelva a su forma plana, lo que constituye una ventaja accesoría de la disposición descrita. Así se realiza finalmente una especie de encofrado rígido que basta llenar de hormigón, de escoria de hierro o incluso de tierra neutralizada para realizar una pared. Por supuesto, los diversos elementos se han unido entre sí por cordones de mortero como se ha dicho con referencia a las figuras 6, 8 y 11.

La figura 17 muestra a título de ejemplo la realización de un ángulo de pared. La disposición de esta figura es en principio similar a la de la figura 11, pero con la diferencia de que tiene una serie doble de paneles para realizar el encofrado como arriba se indica. En dicha figura los pilares tienen la referencia 34.

La figura 18 indica cómo se pueden aprovechar los cordones de mortero de unión para empotrar en el muro latas de madera tales como 35 a la altura de cada junta; latas que permiten luego la fácil colocación de clavos o tornillos sobre piezas de la construcción terminada, por ejemplo, para la sujeción de anillos cubrejuntas tales como 36.

Como se ha visto en la figura 12, los pane-



197300

les 32 están dispuestos fuera del muro topando contra lo
alto de los paneles interiores 13, los cuales rebasan li-
geramente la solera 31. Este tope facilita la colocación,
pues la parte superior de los paneles 13 hace el papel de
5 tope de las reglas 11 de tal manera que, como en el caso
de la figura 6, se puede asegurar automáticamente la ver-
ticalidad de los paneles a colocar 32 haciéndoles descan-
sar por arriba sobre una calza sujeta al andamiaje. Esta
disposición crea además en la fachada una línea horizon-
10 tel. Por supuesto se vacía un cordón de mortero para reali-
zar la junta y suavizar la estría, como se indica en 37.

Sobre el pilar o muro de la planta baja se
dispone un arquitrabe 38, cuyo perfil tiene forma de U,
con una de las ramas de muy poca altura, estando dicha ra-
15 ma corta dispuesta hacia el interior de la construcción
para sostener las vigas 25 del primer piso. La rama grande
del perfil del arquitrabe 38 forma piedra de fachada y
el efecto puede tener salientes ornamentales como se in-
dica.

La figura 19 muestra en superposición dos
paneles 32 y un elemento de arquitrabe 38. La figura 28
muestra cómo puede realizarse la junta entre los paneles,
los pilares y el arquitrabe. Sobre el montante 8 del an-
damiaje 8-9 se han sujetado piezas de ángulo 39 cuya aris-
25 ta viene a formar tope que sostiene el ángulo del archi-
trabe 38 a la altura deseada, dejando una junta para una
capa de mortero. Los elementos de arquitrabe tienen por

197300

- 6 A



otra parte orificios tales como 38a, por los cuales se puede colar el mortero a fin de realizar la junta en zigzag.

5 Se realiza luego un encañamiento de hormigón armado 29-30 dentro del alquitrate 38 de la manera expuesta para el alquitrate 23.

10 Para realizar las ventanas, puertas y otros huecos, se utilizan paneles especiales que tienen la abertura deseada, y se cierra el espacio comprendido entre las dos paredes por medio de alféizares adecuados enganchados en su sitio. La figura 21 muestra, a título de ejemplo, el caso de una ventana en la cual el alféizar 40 está convenientemente inclinado hacia fuera y desborda ligeramente del paramento exterior del muro.

15 La construcción puede tener uno o más pisos. Cuando se llega al último, se montan los pares de tejado, directamente sobre el encañamiento tal como 41 (figura 12) a los haces del último alquitrate, para el cual no se necesita prever ala de fachada. Se observará que para el muro superior se ha utilizado como panel exterior paneles 13 de gran altura, análogos a los utilizados para el muro de cimentación. Eventualmente se cierra el espacio entre el borde del techo y el muro por un tabique horizontal tal como 42, de madera, losas prefabricadas etc.

20

25 Los bloques de madera 26 aprisionados en los tabiques transversales 25a de las vigas 25 permiten clavar o atornillar fácilmente al techo listones tales como 43 (figura 12) que pueden sostener placas 44 de cualquier sustancia

197300

-6



adecuada (fibrocemento, yeso armado, etc.)

5 Finalmente, el invento permite realizar construcciones totalmente satisfactorias utilizando elementos normalizados, cuya colocación exige un mínimo de mano de obra y muy pocos especialistas. Bastan en la práctica, para una construcción ordinaria, algunos obreros no calificados, dirigidos por una persona al corriente de los detalles de los elementos y de su modo de unión.

10 Debe además entenderse que la descripción anterior solo se ha dado a título de ejemplo, y que no limita en modo alguno el campo del invento, del cual se saldría reemplazando los detalles descritos por cualquiera otros equivalentes.

- O - N O T A - O -

15 Los puntos de invención propia y nueva que se presentan para que sean objeto de esta Patente de Invención por VEINTE años, son los siguientes:

20 1º. - Un procedimiento para la construcción de edificios por medio de elementos normalizados prefabricados, consistente en disponer sobre una cimentación adecuada cualquiera una solera que revista la parte central



197300

de hierros dispuestos transversalmente; en colocar sobre estos hierros un andamiaje cuidadosamente erigido en cuanto a la vertical; en montar sobre la solera paneles y pilares de elementos prefabricados cuya verticalidad se asegura automáticamente por la solera perfectamente horizontal; en unir los paneles y los pilares por cordones de mortero in situ, y eventualmente en realizar un relleno entre dos series de paneles mantenidos a una separación apropiada por pilares y grapas.

10 2º. - Un procedimiento según se reivindica en el punto 1º, caracterizado porque los hierros empotrados en la solera están provistos de derrame, de manera que pueden ser expulsados una vez terminada la construcción.

15 3º. - Un procedimiento según se reivindica en el punto 1º, caracterizada porque la alineación del lecho de hormigón que forma la solera se obtiene disponiendo sobre los hierros transversales hierros en ángulo que forman encofrado marginal, y que, convenientemente
20 realizados, constituyen luego topes para la colocación de los paneles y pilares.

25 4º. - Un procedimiento según se reivindica en el punto 1º, caracterizado porque se practican en la solera ranuras en las cuales se encajan grapas solidarias de los paneles y pilares que se empotran luego vertiendo hormigón en dichas ranuras.

5º. - Un procedimiento para la construcción



197300

de edificios.

Tal y como se ha descrito en la Memoria que antecede, representado en los dibujos que se acompañan y con los fines que se han especificado.

5

Esta Memoria consta de diecisiete hojas escritas por una sola cara.

Madrid, 9 JUN 1951

P. A.

Alberto de Elizaburu
Por Roder

DG/.

197300



- 6 -

197300

Fig. 4

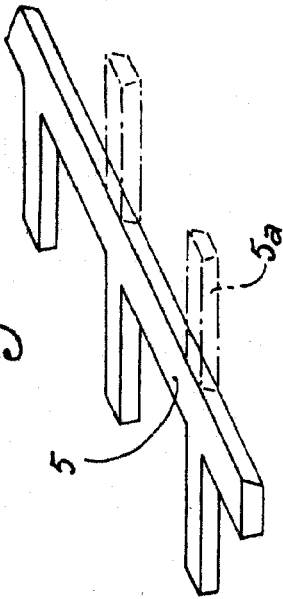


Fig. 3

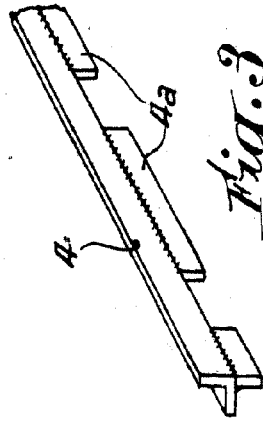


Fig. 6

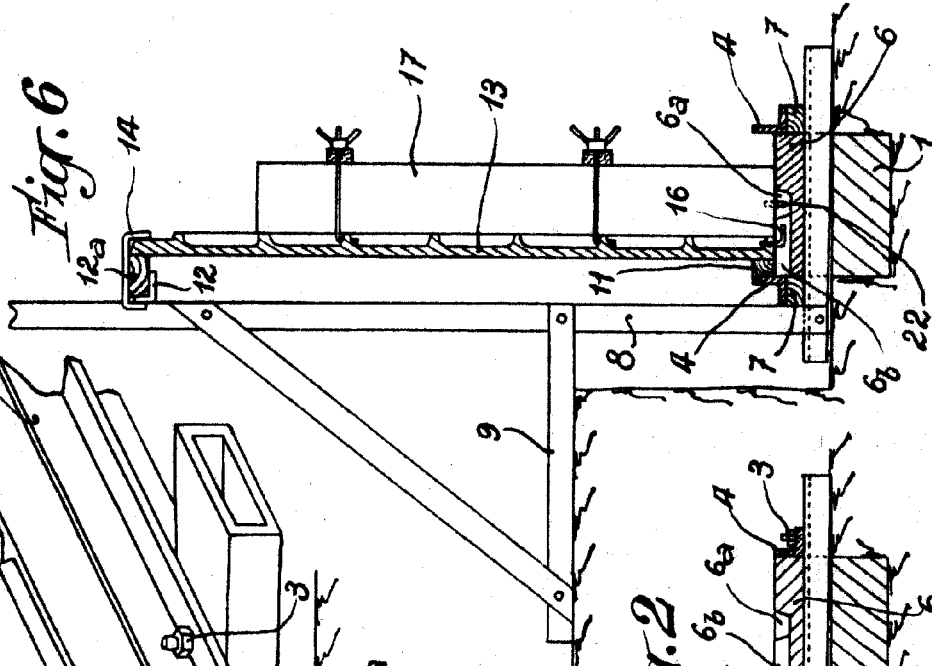


Fig. 5

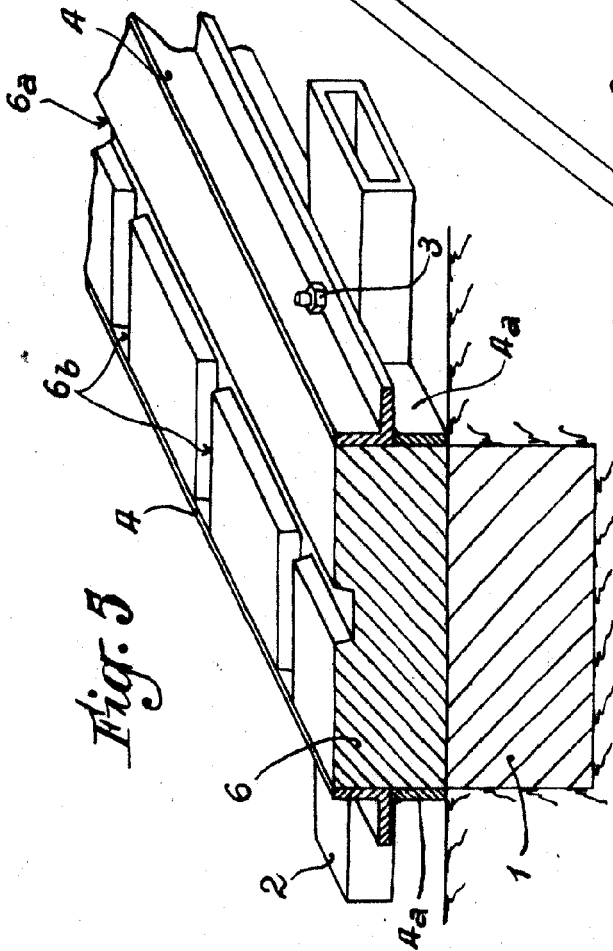


Fig. 2

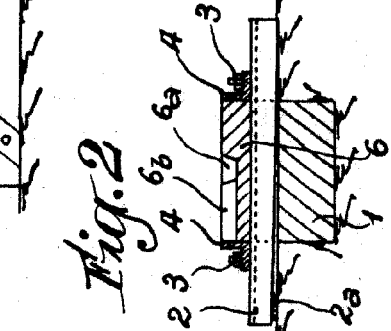
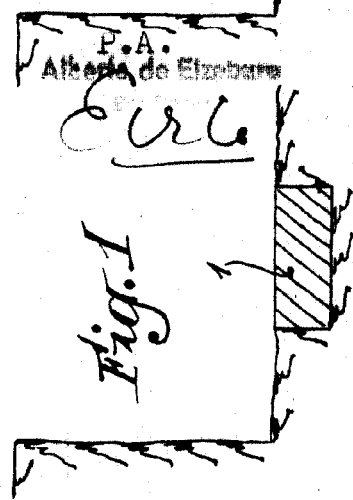


Fig. 1

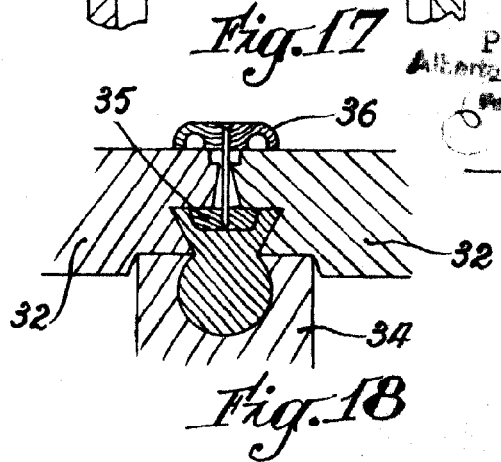
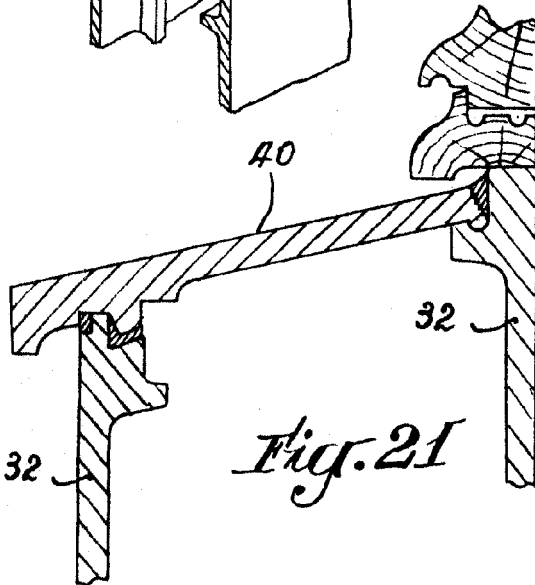
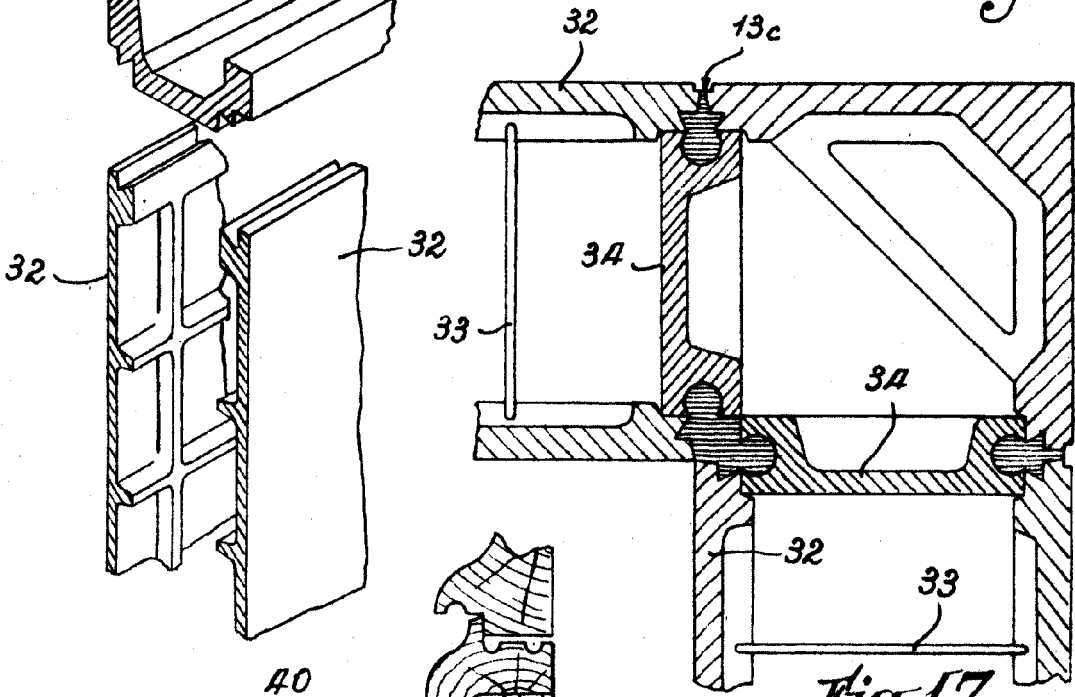
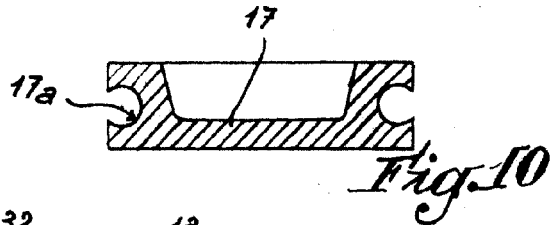
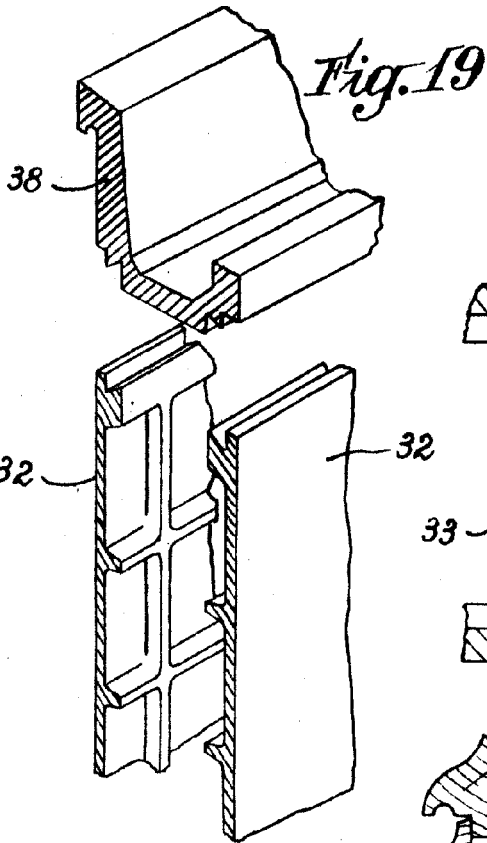
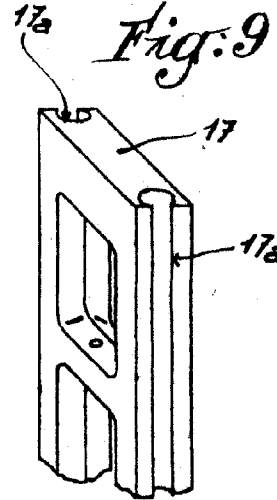
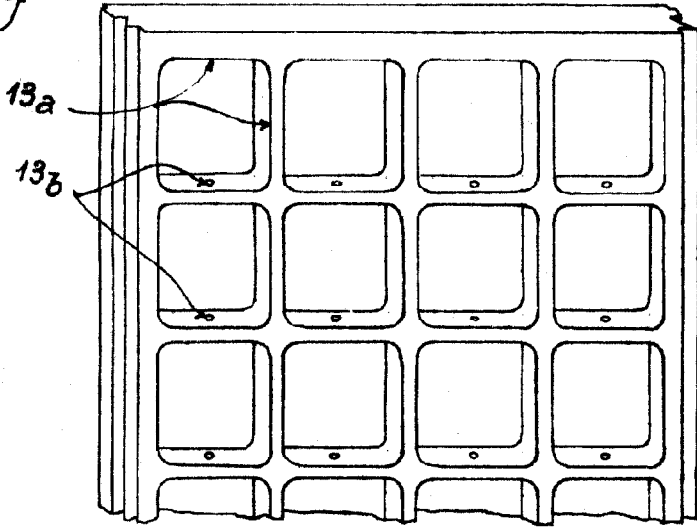


F.A. Albenza de Eibarre



197300

Fig. 7



P.A.
Ator de Eizburu
[Signature]

197300

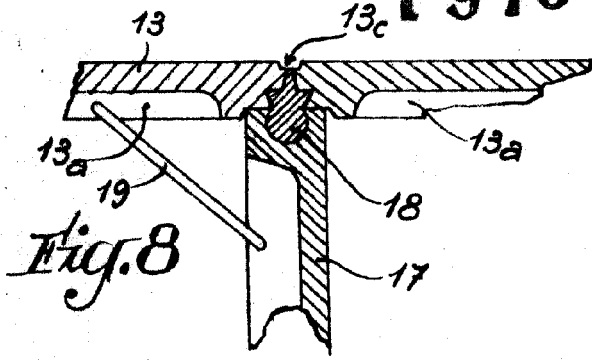


Fig. 8

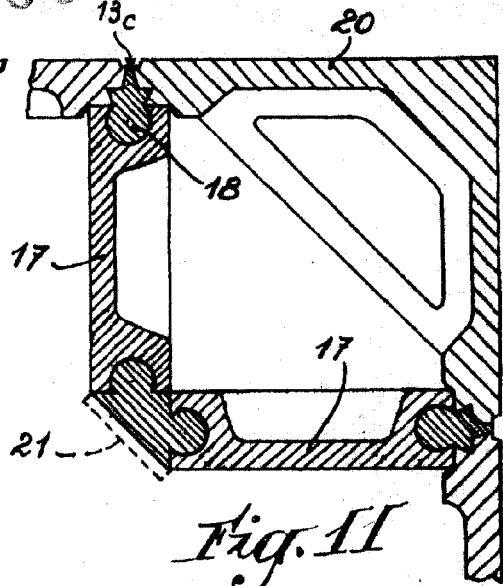


Fig. 11

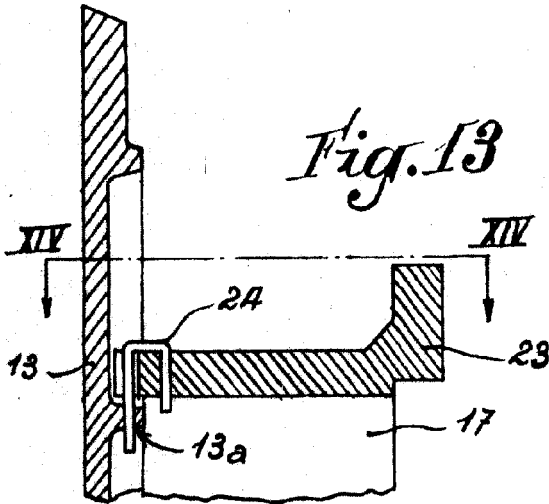


Fig. 13

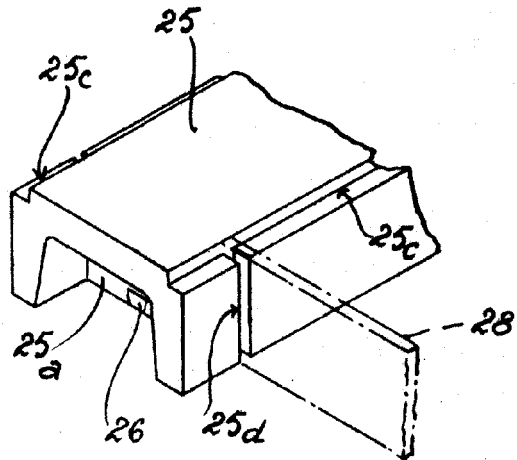
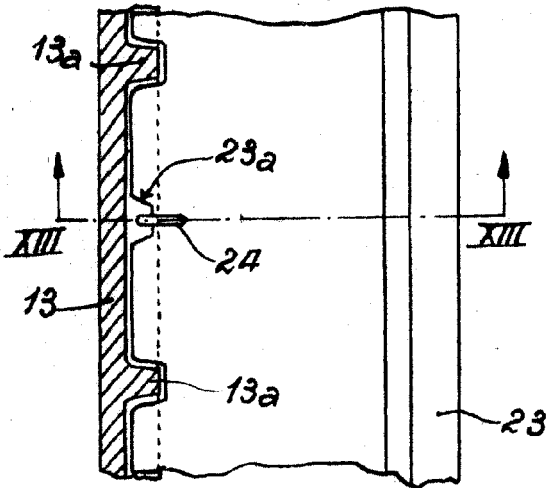


Fig. 15

P.A.

Aut

197300

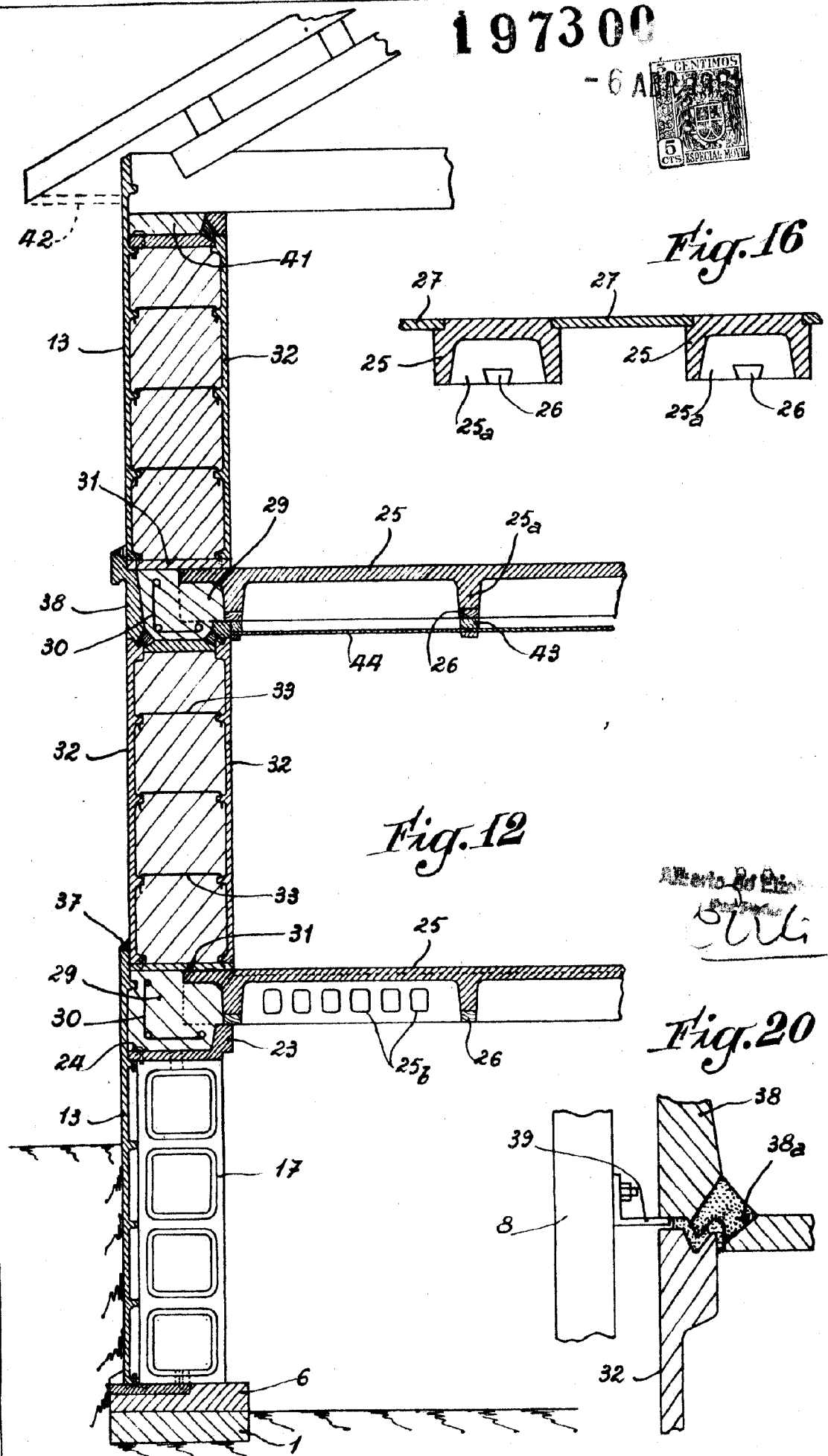
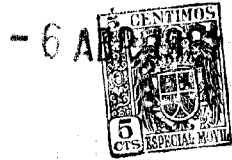


Fig. 16

Fig. 12

Fig. 20

Alfredo de E...
5/11/11