



197298

Int. Cl.:	A47B

Nº 197.298

MEMORIA DESCRIPTIVA

correspondiente a la solicitud de concesión de un...

MODELO DE UTILIDAD

SOLICITANTE: D. PEDRO FERNANDEZ GOÑI

RESIDENCIA: Entidad Epelde, 34, Ctra. Goizueta

HERNANI (Guipúzcoa)

ENUNCIADO: MESA DESMONTABLE.

Prioridad: Patente n.º del

197298



1 El Estatuto vigente sobre Propiedad Industrial, de
26 de Julio de 1929, en su texto refundido publicado el 30
de Abril de 1930, establece los caracteres de patentabili-
5 objeto obtener ventajas sobre lo ya conocido, admitiendo
por consiguiente como patentables, las nuevas máquinas, a-
paratos, instrumentos, procesos de fabricación, etc. La am
plitud de conceptos previstos como patentables, ha llevado
al legislador a aclarar (Artº. 46) que la enumeración con-
10 tenida en dicho cuerpo legal es puramente enunciativa y no
limitativa, haciéndola extensiva incluso a los descubrimien-
tos de tipo científico (Artº. 47).

15 El Decreto de 26 de Diciembre de 1947, recogiendo
la Orden de 18 de Noviembre de 1935, confirma el criterio
legal de que también serán patentables los instrumentos, ob
jetos, o partes de los mismos, que aporten a la función a
que son destinados, un beneficio o efecto nuevo, y en defi-
nitiva que constituyan una mejora sustancial sobre lo ante
riormente conocido.

20 Pues bien, a tenor de lo expuesto, y en base al ar
ticulado que recoge los conceptos expresados, debe conside-
rarse, que la invención a que se refiere la presente memo-
ria, constituye una novedad industrial, con características
y ventajas que la hacen merecedora del privilegio de explo-
25 tación exclusiva que por ella se solicita, premiando así
los méritos de quien aporta a la industria del país una me-
jora efectiva y precisamente comprendida entre las enuncia-
das por la Ley como patentables. (Arts. 46 y 47 en relación
con el 171, en su nueva redacción afectada por la Orden de
30 18 de Noviembre de 1.935).

197298



1

La presente invención, según se expresa en el enunciado de esta memoria descriptiva, se refiere a una mesa desmontable, la cual, merced a su original diseño, aporta a la industria del ramo beneficios muy considerables.

5

Actualmente, uno de los problemas que trata siempre de resolver la mencionada industria es el transporte de sus manufacturados, de tal manera que ocupen poco espacio y no sufran deterioros por golpes o vibraciones. Este problema se agudiza sobre todo cuando se trata de exportar a otros países, en virtud del costo de los transportes.

10

La industria del mueble es precisamente una de las que más "viven" el problema apuntado, y por ello, se trata en la actualidad que los muebles puedan transportarse totalmente desmontados hasta su destino, realizándose allí el montaje definitivo de manera cómoda y rápida.

15

El presente modelo de utilidad es un ejemplo de la inquietud citada, pues se trata de una mesa constituida por un número limitado de elementos que se envían sueltos en caja de dimensiones más reducidas hasta su destino, donde son montados de manera sumamente cómoda.

20

Para complementar la descripción que seguidamente se va a realizar y con el fin de ayudar a la mejor comprensión de las características del invento, se acompaña a la presente memoria descriptiva, formando parte integrante de la misma, una hoja de planos donde se representa lo siguiente:

25

Figura 1ª.- Corresponde a una vista en alzado de la mesa desmontable que constituye el objeto de la presente invención. En esta ilustración, para mayor claridad, se han practicado unas secciones parciales en zonas correspondientes

30



197298

1 a los puntos donde se ejecutan los nudos de enlace entre
puntos constitutivos de la mesa. De este modo, son visibles
los esparragos solidarios de la encimera y patas, respecti-
vamente, cuales esparragos, en el montaje, se enfrentan y
5 roscan en pletinas que al efecto son presentes en el pedes-
tal tubular.

Figura 2^a.- Representa una sección en planta in-
ferior, según la línea de corte A-B de la figura anterior,
de la mesa desmontable que nos ocupa. En esta figura pue-
de verse la pletina con su orificio roscado para recibir
10 el posicionamiento del esparrago solidario de la encimera.

Figura 3^a.- Es una sección en planta superior, se-
gún la línea de corte C+D de la figura 1^a, de la mesa des-
montable en cuestión. Esta ilustración tiene por objeto
15 mostrar el segundo nudo de enlace, es decir, el correspon-
diente a las patas y pedestal cilíndrico que, tal como se
ve, se ejecuta por idénticos medios.

Como puede observarse a tenor del plano comenta-
do, la mesa desmontable a que se refiere la presente memo-
ria se constituye mediante tres piezas o partes, totalmente
20 independientes entre sí, que se vinculan amoviblemente en:
virtud de la presencia en la cara o superficie inferior de
la encimera 1 de un disco metálico 2 que, solidarizado ina-
moviblemente, dispone centradamente de un esparrago rosca-
do 3.
25

En la acción de montaje de la mesa, el mencionado
esparrago roscado 3 se orienta a un orificio 4, igualmente
roscado, practicado en una pletina 5 solidaria, superior y
transversalmente, en el interior del elemento tubular 6
30 que dá forma al pedestal o columna de sustentación de la

197298



1

encinera 1. Con esta orientación o enfrentamiento se obtiene la fuerte solidarización entre partes con solo hacer girar sobre su propio eje a la encinera 1 para roscar el esparrago 3 en el orificio 4 de la pletina 5.

5

Por otra parte, la fijación de las patas 7 al pedestal 6 se logra de una manera similar. En la parte inferior de tal pedestal 6 aparece una pletina 11 con orificio roscado 10, idéntica a la anteriormente citada 5, verificándose la fijación mediante el esparrago roscado 9 y el disco 8, como elemento estabilizador del conjunto estructural de las patas 7.

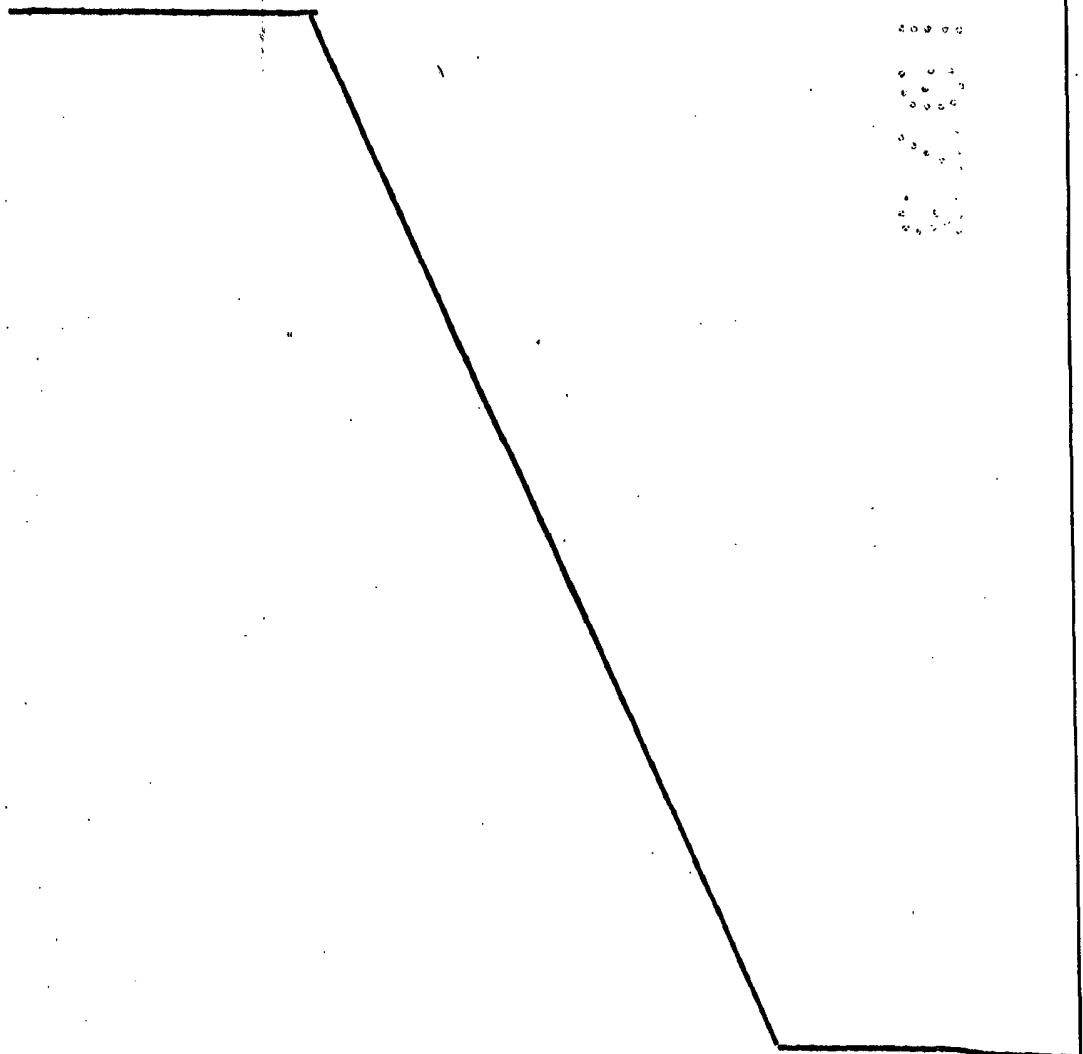
10

15

20

25

30



197298



1
5
10
15
20
25
30

Hecha la descripción a que se refiere la memoria que antecede, es preciso insistir en que los detalles de realización de la idea expuesta, pueden variar, es decir, que pueden sufrir pequeñas alteraciones, basadas siempre en los principios fundamentales de la idea, que son en esencia los que quedan reflejados en los párrafos de la descripción hecha. En efecto, el Artículo 48 del Estatuto vigente sobre Propiedad Industrial, establece como no patentables, en su apartado tercero, "los cambios de forma, dimensiones, proporciones y materias de un objeto ya patentado" fijando así el criterio del legislador en el sentido de que patentada una idea que pueda dar lugar a una realidad práctica e industrializable, nadie podrá apoyarse en ella para, a pretexto de haber introducido ligeras modificaciones, presentarla como nueva y propia.

Este principio, en cuanto al alcance de la protección del objeto patentado se refiere, se halla confirmado por numerosas Sentencias del Tribunal Supremo, y entre ellas, como más terminantes, en las de fechas 16 de octubre de 1954, 23 de enero de 1959, 20 de marzo de 1964 y otras.

Establecido el concepto expresado, en cuanto a la amplitud que debe darse a la protección solicitada, se redacta a continuación la Nota de Reivindicaciones, de acuerdo con lo que se establece en el último párrafo del apartado tercero del Artículo 100 de la Ley, sintetizando así las novedades que se desean reivindicar:

NOTA DE REIVINDICACIONES

En resumen, el privilegio de explotación exclusiva que se solicita, recaerá sobre las reivindicaciones siguientes:



DIC. 1973

197298

1

1ª.- MESA DESMONTABLE, caracterizada esencialmente por constituirse mediante tres piezas o partes, totalmente independientes entre sí, que se vinculan amoviblemente en virtud de la presencia en la cara o superficie inferior de la encimera de un disco metálico que, solidarizado inamoviblemente, dispone centradamente de un esparrago roscado que se orienta a un orificio, igualmente roscado, originado en una plétina existente superior y transversalmente en el interior del elemento tubular que dá forma al pedestal o columna de sustentación de la encimera, cual pedestal inferiormente, recibe el acoplamiento, también amovible, de las patas de la mesa que se encuentran unidas entre sí mediante la aplicación de un segundo disco, así mismo metálico, quedando facultadas para el establecimiento del oportuno nudo de vinculación merced a la acción de roscado que tiene lugar con la colaboración de un espárrago emergente del disco y un orificio roscado presente en una segunda plétina dispuesta del mismo modo que la incorporada superiormente por el pedestal.

5

10

15

20

2ª.- Se reivindica por último como objeto sobre el que ha de recaer el Modelo de Utilidad que se solicita:
MESA DESMONTABLE.

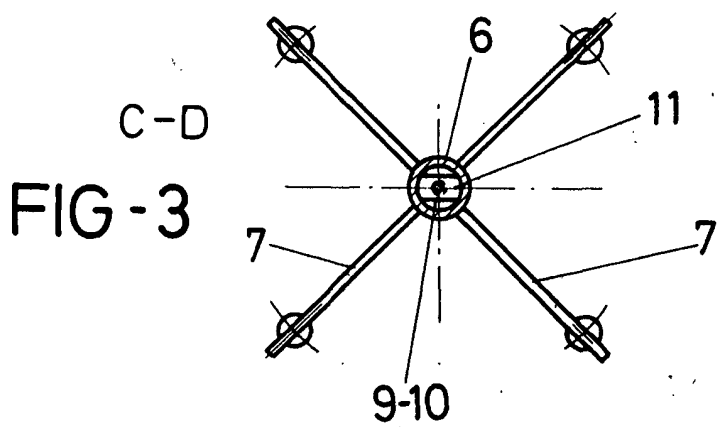
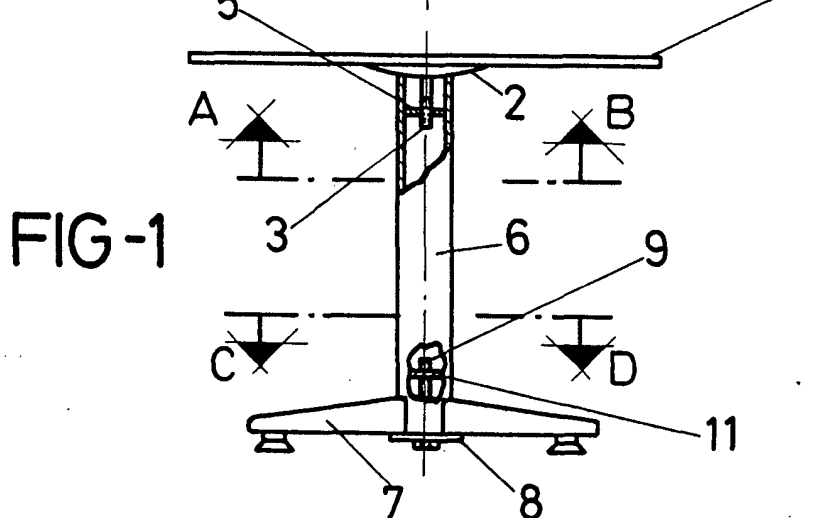
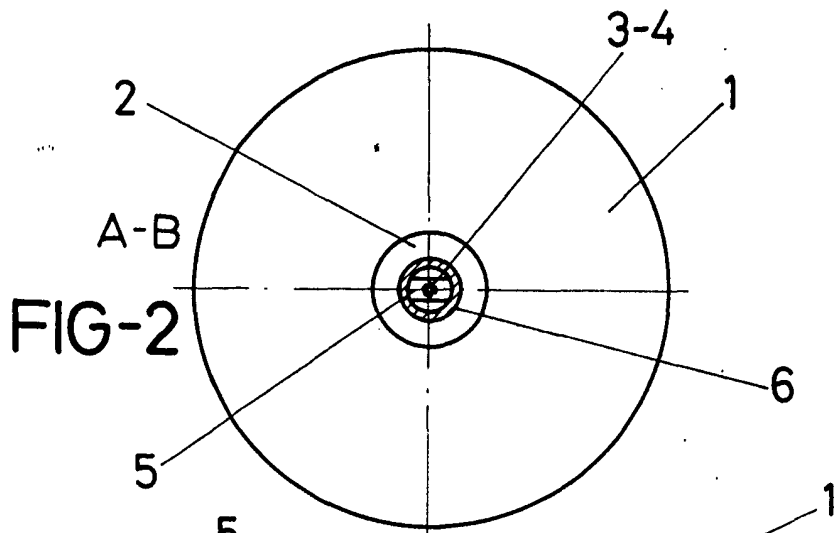
25

Todo conforme queda descrito y reivindicado en la presente ememoria descriptiva que consta de siete páginas mecanografiadas y dibujos que se acompañan.

30

Madrid, 7 Noviembre 1.973
BERNARDO UNGRIA
P.P.

6 DIC. 1973



ESCALA VARIABLE
Madrid, 7 de Noviembre de 1973
BERNARDO UNGRIA
P. P.