

197295



Clas. Int.	A47L
	F16B

Nº 197.295

MEMORIA DESCRIPTIVA

correspondiente a la solicitud de concesión de un

MODELO DE UTILIDAD.

SOLICITANTE: D. JOAQUIN RODRIGUEZ FERNANDEZ y D.
MANUEL IGLESIAS LOPEZ.

RESIDENCIA: Gral. Franco, 99 y Avd. de Zamora, s/nº
(respectivamente) ORENSE.

ENUNCIADO: "DISPOSITIVO DE MONTAJE ENTRE UN MANGO
Y UN CEPILLO DE BARRER O SIMILAR".

Prioridad: Patente n.º del

AC/p.p.



197290

1 El Estatuto vigente sobre Propiedad Industrial, de
26 de Julio de 1929, en su texto refundido publicado el 30
de Abril de 1930, establece los caracteres de patentabili-
5 dad de las invenciones de tipo industrial que tienen por
objeto obtener ventajas sobre lo ya conocido, admitiendo
por consiguiente como patentables, las nuevas máquinas, a-
paratos, instrumentos, procesos de fabricación, etc. La am-
plitud de conceptos previstos como patentables, ha llevado
al legislador a aclarar (Artº. 46) que la enumeración con-
10 tenida en dicho cuerpo legal es puramente enunciativa y no
limitativa, haciéndola extensiva incluso a los descubrimien-
tos de tipo científico (Artº. 47).

15 El Decreto de 26 de Diciembre de 1947, recogiendo
la Orden de 18 de Noviembre de 1935, confirma el criterio
legal de que también serán patentables los instrumentos, ob-
jetos, o partes de los mismos, que aporten a la función a
que son destinados, un beneficio o efecto nuevo, y en defi-
nitiva que constituyan una mejora sustancial sobre lo ante-
riormente conocido.

20 Pues bien, a tenor de lo expuesto, y en base al ar-
ticulado que recoge los conceptos expresados, debe conside-
rarse, que la invención a que se refiere la presente memo-
ria, constituye una novedad industrial, con características
y ventajas que la hacen merecedora del privilegio de explo-
25 tación exclusiva que por ella se solicita, premiando así
los méritos de quien aporta a la industria del país una me-
jora efectiva y precisamente comprendida entre las enuncia-
das por la Ley como patentables. (Arts. 46 y 47 en relación
con el 171, en su nueva redacción afectada por la Orden de
30 18 de Noviembre de 1.935).

11:75

197295



1
5
10
15
20
25
30

El invento se refiere a un dispositivo de montaje entre un mango y un cepillo de barrer o similar, el cual dispositivo por su simplicidad estructural, facilidad de montaje y robustez, aventaja a cuantos similares se conocen en la actualidad en el mercado.

Fundamentalmente, y como más adelante se verá, se constituye mediante una pieza hueca, sustancialmente troncocónica, que se encuentra roscada externamente a efectos de sujetarse sobre un orificio receptor practicado en el cuerpo del cepillo o utensilio de que se trate.

Esta pieza hueca se combina con un mango tubular, preferentemente metálico, que posee por uno de sus extremos un estrangulamiento anular, a partir del que se forma una zona abarrilada apta para quedar contenida a fricción dentro de la pieza troncocónica, que, por su parte, cuenta con una pluralidad de nervaduras, orientadas axialmente y regularmente repartidas sobre su superficie interna, capaces de clavarse en la mencionada zona abarrilada a efectos de impedir su giro.

La solidarización del mango a la pieza hueca de fijación sobre el cuerpo del cepillo o similar, puede obtenerse de muy variadas maneras, tales como soldadura, remachado, etc., aunque según una forma preferente de ejecución, se preve que se halla por rebordeamiento del extremo receptor de la pieza troncocónica sobre el mango.

Para que se comprenda más claramente las características del dispositivo de montaje que la invención propone y la manera en la que se vincula al mango y al cuerpo del cepillo o similar, haciendo las veces de nexo de unión entre ambos elementos, se acompaña con la presente memoria un jue-

197295



1 go de dibujos en cuyas diferentes figuras aparece reflejado lo que sigue:

5 La figura 1ª representa al dispositivo en alzado lateral seccionado un cuarto y en disposición de montaje en relación con el cuerpo del cepillo o similar, que se ha representado esquemáticamente y con el mango de gobierno de dicho cepillo.

10 La figura 2ª representa a través de una vista en alzado parcialmente seccionada, la forma en la que el mango queda montado sobre el dispositivo que el invento propone.

15 Como ya se ha dicho y se observa ahora en los dibujos, el dispositivo de montaje que se propone se constituye a partir de una pieza hueca (1), que es sustancialmente troncocónica y que se encuentra dotada de un fileteado de rosca (8) sobre superficie externa, a efectos de sujetarse sobre el orificio receptor (2) del cuerpo (3) del cepillo o utensilio al que se quiera incorporar el mango.

20 La pieza (1) dispone internamente, como particularmente bien se ve en la figura 1ª, de una pluralidad de nervaduras, orientadas axialmente y regularmente distribuidas.

25 El mango a combinar con el dispositivo de montaje constituido por la pieza (1), aparte de ser convencionalmente cilíndrico y de preferencia tubular y metálico, presenta cerca de uno de sus extremos un estrangulamiento (5) que determina la iniciación de una zona abarrilada (6), que está dimensionada a propósito para poder introducirse y quedar retenida a fricción dentro de la cavidad de la pieza troncocónica (1).

30 Cuando el mango (4) se instala sobre el dispositivo de montaje (1), las nervaduras axiales (7) de que dispone



197295

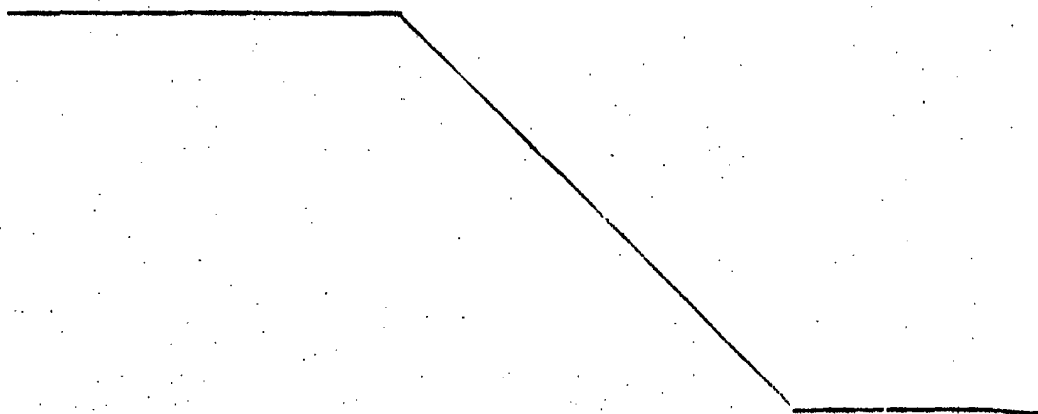
1 el mencionado dispositivo en su interior se clavan en la superficie lateral de la zona abarrilada (6), como mejor se ve en la figura 2ª, impidiendo el giro relativo entre ambos elementos.

5 La unión entre el mango (4) y el dispositivo de montaje (1) se puede hacer, como fácilmente se comprende, de muy distintas maneras.

10 No obstante, a través de una forma preferente de realización del invento y según se ilustra en la figura 2ª se ha previsto que dicha unión se lleve a cabo por rebordeamiento de la boca (8) de la pieza troncocónica (1) sobre la acanaladura anular (5) del mango (4).

15 No se considera necesario hacer más extensa esta descripción para que cualquier persona perita en la materia comprenda perfectamente la idea que se desea patentar, así como las ventajas que de su realización industrial han de derivarse.

20 Por todo ello, y para evitar posibles imitaciones, se presenta esta solicitud, pidiendo la explotación exclusiva de la idea descrita, de acuerdo con las consideraciones y puntos que se desean reivindicar, que se concretan en las páginas siguientes:





197295

1 Hecha la descripción a que se refiere la memoria
que antecede, es preciso insistir en que los detalles de
realización de la idea expuesta, pueden variar, es decir,
5 que pueden sufrir pequeñas alteraciones, basadas siempre
en los principios fundamentales de la idea, que son en esen-
cia los que quedan reflejados en los párrafos de la descrip-
ción hecha. En efecto, el Artículo 48 del Estatuto vigente
sobre Propiedad Industrial, establece como no patentables,
10 en su apartado tercero, "los cambios de forma, dimensiones,
proporciones y materias de un objeto ya patentado" fijando
así el criterio del legislador en el sentido de que paten-
tada una idea que pueda dar lugar a una realidad práctica
e industrializable, nadie podrá apoyarse en ella para, a
15 pretexto de haber introducido ligeras modificaciones, pre-
sentarla como nueva y propia.

Este principio, en cuanto al alcance de la protec-
ción del objeto patentado se refiere, se halla confirmado
por numerosas Sentencias del Tribunal Supremo, y entre -
20 ellas, como más terminantes, en las de fechas 16 de octubre
de 1954, 23 de enero de 1959, 20 de marzo de 1964 y otras.

Establecido el concepto expresado, en cuanto a la
amplitud que debe darse a la protección solicitada, se re-
25 dacta a continuación la Nota de Reivindicaciones, de acuer-
do con lo que se establece en el último párrafo del apar-
tado tercero del Artículo 100 de la Ley, sintetizando así
las novedades que se desean reivindicar:

NOTA DE REIVINDICACIONES

30 En resumen, el privilegio de explotación exclusi-
va que se solicita, recaerá sobre las reivindicaciones si-
guientes:

- 7 -
197295



1
5
10
15
20
25
30

1a.- DISPOSITIVO DE MONTAJE ENTRE UN MANGO Y UN CEPILLO DE BARRER, O SIMILAR, que esencialmente se caracteriza porque se constituye a partir de una pieza hueca, sustancialmente troncocónica, que se encuentra roscada externamente a efectos de sujetarse sobre un orificio receptor practicado en el cuerpo del cepillo, o similar, cuya pieza se combina con un mango que es tubular y preferentemente metálico, con la particularidad de que dicho mango posee por uno de sus extremos un estrangulamiento anular, a partir del que se forma una zona abarrilada, apta para quedar contenida a fricción dentro de la pieza troncocónica, uniéndose a ella posteriormente por soldadura, remachada o rebordeada, habiéndose previsto que la pieza troncocónica posea en su superficie lateral interior una pluralidad de nervaduras, orientadas axialmente y regularmente repartidas, capaces de clavarse en la superficie de la zona abarrilada del mango para impedir su giro.

2a.- Se reivindica por último como objeto sobre el que ha de recaer el Modelo de Utilidad que se solicita por: DISPOSITIVO DE MONTAJE ENTRE UN MANGO Y UN CEPILLO DE BARRER O SIMILAR.

Todo conforme queda descrito y reivindicado en la presente Memoria descriptiva que consta de siete páginas mecanografiadas y dibujos adjuntos.

Madrid, 7 Noviembre 1.973
BERNARDO UNGRIA.
P.P.

197295

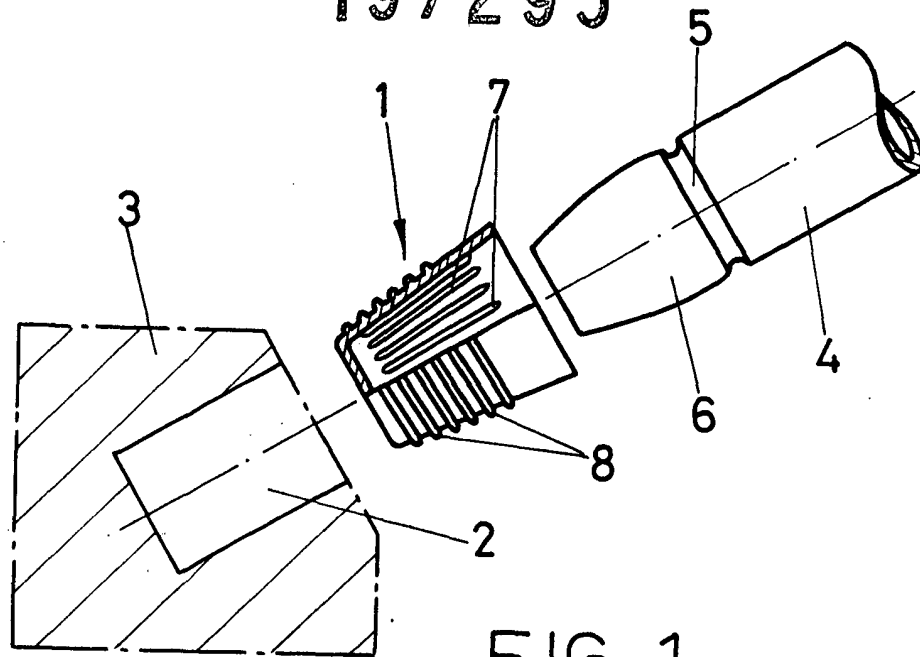


FIG-1

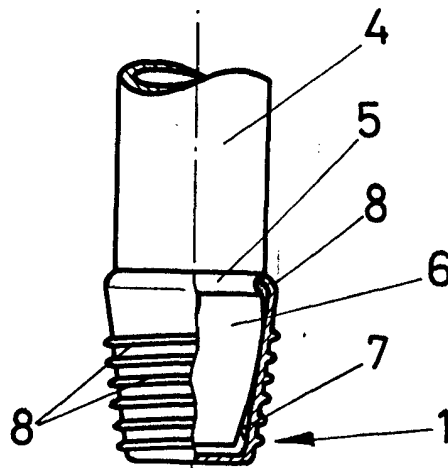


FIG-2

ESCALA VARIABLE

Madrid, 7 de Noviembre de 1973

BERNARDO UNGRIA

p. p.