

11-10-78

197286



Int. Cl.:	A47F

MEMORIA DESCRIPTIVA
DE UN

MODELO DE UTILIDAD

Por VEINTE AÑOS, a favor de DECORISSIMA, S.A.
domiciliada en TARRASA, calle de San Ginés, 25
por:

"DISPOSITIVO PARA LA PRESENTACION DE JUEGOS DE CAMA"

5. La presente solicitud de Modelo de Utilidad se refiere a un dispositivo que ha sido ideado y realizado de manera que con el mismo es posible efectuar la presentación ventajosa de juegos de cama que, como es sabido, constan de la sábana encimera y la funda de la almohada o cabezal.

10. El dispositivo en cuestión es especialmente aplicable a juegos de cama para niños que, como es usual, presentan dibujos oramentales de carácter infantil caprichosos y llamativos y adecuadamente coloreados para ello. La presentación lograda con el dispositivo es muy eficiente en escaparates, ya que con el mismo se hace destacar en forma muy notable la ornamentación de la funda y es

197286



1000:75

15. muy visible igualmente el ornamento de la sábana. El dispositivo no es solo adecuado para escaparatería, sino que también resulta idóneo para mostrar el juego de cama al público en el mostrador de establecimientos de venta.
20. Concurriendo a lo expuesto, el dispositivo de que se trata se caracteriza esencialmente por el hecho de constar de una placa soporte rectangular alargada sobre la que en el sentido de la longitud de tal placa está doblada en varias vueltas la sábana previamente plegada a modo de banda. Encima de la sábana se halla aplicada la funda del cabezal, doblada previamente por líneas de pliegue transversales, con los bordes longitudinales que han resultado doblados, plegados e introducidos después por entre las porciones de la sábana dobladas en torno a la placa soporte. Con ello, a ambos lados de la funda es visible la ornamentación de la sábana, que también es visible por la cara de la sábana doblada que queda opuesta a la funda, la cual muestra ostensiblemente la ornamentación de que está provista.
25. El dispositivo queda completado con una bolsa plana transparente en la que se alojan y quedan debidamente protegidas la sábana y la funda plegadas.
- 30.
- 35.

40. Para facilitar la explicación más detallada se acompaña una hoja de dibujos en los que se ha representado un caso práctico de realización que se cita sólo a título de ejemplo no limitativo del alcance de este Modelo de Utilidad.

En dichos dibujos:

45. La figura 1 es una vista en perspectiva que ilustra por separado la sábana plegada alrededor de la placa soporte y la funda del cabezal antes de ser plegada y superpuesta a la sábana.

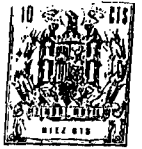
11-12-78

197286



- La figura 2 representa en perspectiva la sábana plegada como se ha dicho sobre la que está ya aplicada la funda, ambas situadas al exterior de la bolsa.
- 50.
- De acuerdo con las ilustraciones, el dispositivo para la presentación de juegos de cama que se describe consta de una placa soporte -1- rectangular alargada de un material tal como cartón u otro de naturaleza semirrígida conveniente. En el dispositivo, la sábana -2-, preferiblemente infantil, que presenta una ornamentación -3-, está plegada en dobleces rectangulares, formando una banda de igual anchura que la placa soporte -1- alrededor de la cual va doblada dicha banda en el sentido de la longitud de la placa. La funda -4- del cabezal se halla doblada por dos líneas de pliegue extremas -5- y por dos líneas de pliegue transversales -6- (Figura 1), cuya funda va superpuesta transversalmente a la sábana plegada sin cubrirla, los bordes longitudinales plegados de cuya funda van doblados e introducidos por entre los bordes longitudinales plegados de la sábana a la que de este manera resulta retenida la funda plegada. La funda así colocada deja ver a ambos lados la ornamentación -3- de la sábana, cuya ornamentación es asimismo visible por la cara de la sábana doblada que queda opuesta a la cara a la que se halla aplicada la funda que ostenta en forma muy visible en el frente del dispositivo una ornamentación -7- de que es poseedora.
- 55.
- 60.
- 65.
- 70.
- 75.
- La sábana y la funda plegadas como se ha explicado van alojadas y debidamente protegidas en una bolsa plana transparente -8- cuya boca está provista de una aleta de cierre -9-, con cuya bolsa queda completado el dispositivo.
- 80.
- Debe hacerse constar que el modelo, dentro de su esencialidad, puede ser llevado a la práctica en otras

197286



formas de realización que difieran tan sólo en detalles de la indicada únicamente a título de ejemplo, a las que alcanzará asimismo la protección que se recaba. Podrá, por tanto, fabricarse el dispositivo en cualquier configuración y tamaño y con los medios y materiales más adecuados, por quedar todo ello comprendido en el espíritu de las siguientes reivindicaciones.

REIVINDICACIONES

90. Se reivindica como objeto de este Modelo de Utilidad:

PRIMERA. "DISPOSITIVO PARA LA PRESENTACION DE JUEGOS

DE CAMA", caracterizado esencialmente por el hecho de constar de una placa rectangular alargada de soporte sobre la que en el sentido de la longitud de tal placa está doblada a su alrededor varias veces la sábana previamente plegada a modo de banda, encima de la cual se halla aplicada la funda del cabezal doblada previamente por al menos dos pliegues transversales,

100. y con los bordes longitudinales, que han resultado plegados, doblados e introducidos por entre las porciones de la sábana dobladas alrededor de la placa soporte, con lo que a ambos lados de la funda plegada es visible una ornamentación de la sábana, que también es

105. visible por la cara de la sábana doblada que queda opuesta a la cara a la que va aplicada la funda la cual muestra ostensiblemente una ornamentación de que es poseedora, quedando completado el dispositivo con una bolsa plana transparente en la que se alojan y quedan protegidas la sábana y la funda plegadas.

110. SEGUNDA. "DISPOSITIVO PARA LA PRESENTACION DE JUEGOS DE CAMA".

Todo ello tal y como se presenta en esta memoria que consta de cinco páginas foliadas y mecanografiadas

197286



197286

por una sola cara y comprende una hoja de dibujos para su mejor comprensión.

Madrid, a = 7 OCT. 1973

P.A.

ALEJANDRO RUIZ COLLAR
P. A.

A handwritten signature in dark ink, appearing to read 'Alejandro Ruiz Collar', written over the typed name and 'P. A.'.

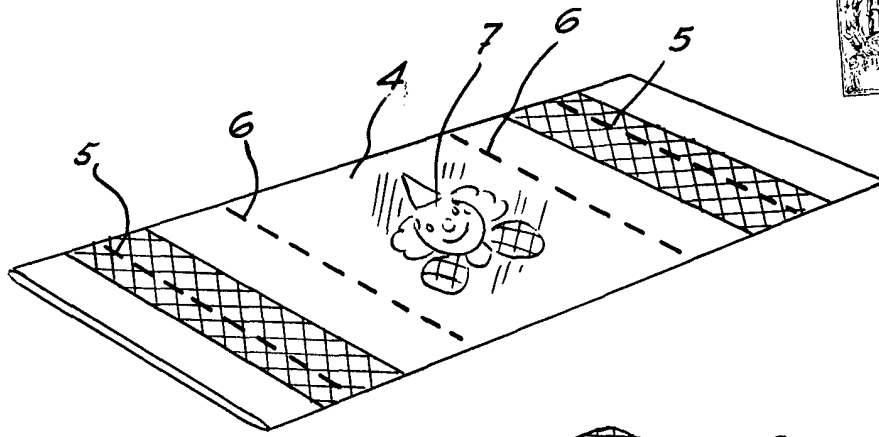


FIG. 1

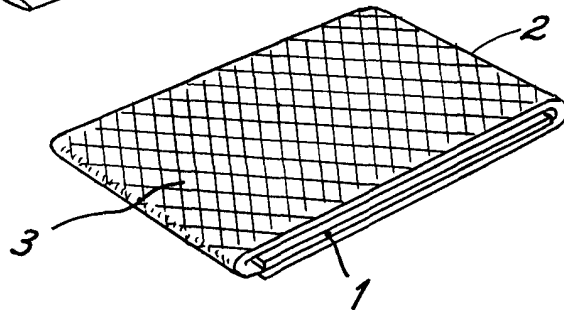
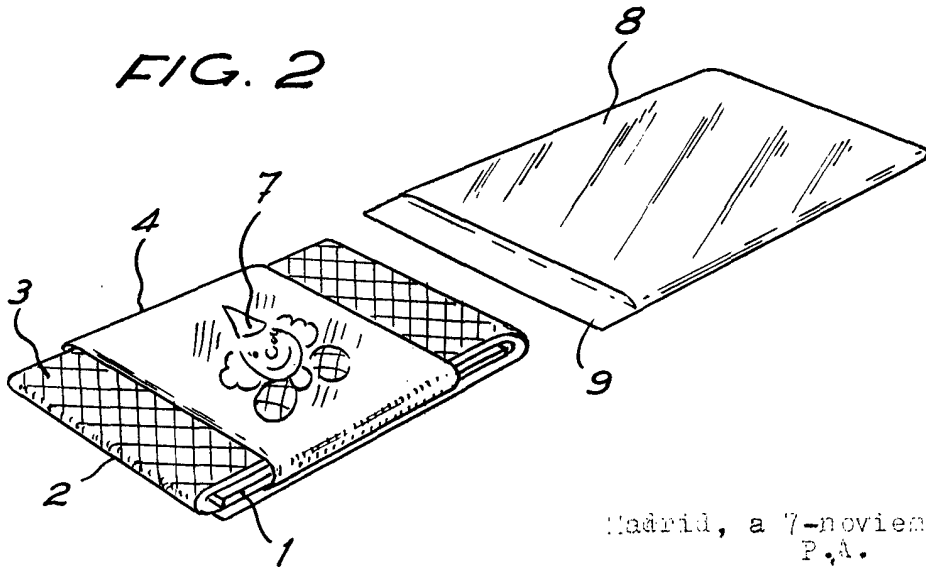


FIG. 2



Madrid, a 7-noviembre-73.
P.A.

ALEJANDRO RUIZ COLLAR
C. R.