

197278



197278

P A T E N T E D E I N V E N C I Ó N

que, por veinte años, se solicita, como propia y nueva, a favor de D. PEDRO VALLANO GANDUL, de nacionalidad española y domiciliado en Bilbao, Doctor Areilza, nº 30, y cuya Patente ha de recaer sobre un "SISTEMA DE CERRADURA SECRETA SIN LLAVE".

M e m o r i a d e s c r i p t i v a

El presente registro de Patente de Invención tiene por objeto garantizar la explotación exclusiva, en todo el Territorio Nacional, Colonias y Pro

197278

- dos -



5. tectorado, de un sistema de cerradura secreta sin llave, tal y como se describe a continuación y se representa gráficamente, a título de ejemplo, en el plano que se acompaña.

10. En el mencionado plano, presentado en forma y tamaño reglamentarios (tipo doble: treinta y uno por cuarenta y dos centímetros), se han dibujado las tres figuras que se indican a continuación, en las cuales se han señalado los elementos o piezas que se irán indicando a lo largo de esta Memoria descriptiva:

15. FIGURA 1 = Representa el conjunto de las piezas integrantes de este sistema de cerradura, visto de lado, y en sección la pieza principal o mando.

20. FIGURA 2 = El mismo conjunto anterior, visto en planta.

FIGURA 3 = Detalle de una de las partes componentes de la cerradura.

PREÁMBULO:

25. Si en todo tiempo empleó el hombre los elementos más adecuados para los usos de la vida cotidiana, en el actual, más activo que nunca, han de ser eficaces y prácticos, desterrando cualquier inconveniente entorpecedor.

30. Tenemos en la puerta de nuestro domicilio una preocupación constante, que ha de desaparecer: la de la inseguridad de su cierre, que facilita a personas extrañas la posibilidad de su entrada en - aquél, por empleo de un útil que sustituya la llave de la cerradura en uso.



- tres -

197278

35. - Este sistema de cerradura secreta sin llave viene a dar al que lo emplee, la absoluta certeza de que su habitación no puede ser allanada por los profesionales del robo, por mucha que sea su habilidad, evitando además el cuidado de la llave, que puede sufrir extravío.
40. Y quien dice la puerta puede asimismo añadir los muebles donde se guarden joyas, dinero, documentos, objetos de valor y análogos.
45. Así pues, la utilización de este sistema dá una completa seguridad al cierre de puertas y muebles.
50. Se caracteriza, por tanto, este sistema por no precisar llave para abrir o cerrar la cerradura, utilizándose únicamente la combinación de números o letras, granados en la superficie exterior de unos botones de mando, dispuestos en número variable, preferentemente 3, 4 ó 5.
55. Por todo lo expuesto, este sistema constituye la última novedad en la industria cerrajera española.
- DESCRIPCIÓN:
60. En la figura 1 hay que distinguir la pieza base, por decirlo así, por cuanto sirve de soporte a unas cuantas más. Dicha pieza, señalada con el número -1-, es hueca, de metal o hierro, y en uno de sus bordes lleva una pestaña, preferentemente circular, con varios orificios para fijar por medio de tornillos a la puerta donde ha de instalarse este sistema de cerradura.
65. Sobre dicha pestaña o disco, soldado y forman

197278

- cuatro -



70. do un solo cuerpo con ella, vá un cilindro que sirve de alojamiento a otros vástagos (señalados en el plano con los números -2-, -6- y -11-), quienes, a su vez, terminan por el otro extremo en otros discos, todos de igual diámetro, que quedan con una distancia entre sí prudencial.

75. Todos estos vástagos, que van alojados uno dentro de otro, sirven a su vez de envolvente (girando en él) de otro vástago -20-, que les sirve de eje.

80. Dicho vástago -20-, por un extremo admite a un disco -16- (análogo a los tres antes citados), el cual queda fijo por medio de una tuerca -22- y un pasador -21-. Por el otro extremo y por medio de la chaveta -23-, admite sujeto a él un botón de mando -19-, en cuya superficie exterior lleva grabados los números del 0 al 9.

85. Asimismo, los vástagos de los otros discos -2-, -6- y -11- llevan fijos, por el lado contrario a aquéllas, y por medio de sus correspondientes chavetas, otros botones de mando -4-, -8- y -14- (las chavetas respectivas llevan los números -5-, -9- y -15- del plano).

90. Otra pieza principal de este sistema, o cierre voluntario, lo constituyen los elementos marcados con los números 33 al 38, incl.

95. El número -33- consta de cuatro machos, para, entre sus huecos o separaciones, dar paso a los discos -2-, -6-, -11- y -16-. Vá unida a la base -37- por medio del montante -35, por cuyo interior se desliza a modo de pestillo, haciéndole avanzar

197278 - cinco -



100. o retroceder por medio del mando -34-, desde el interior de la casa, sin necesidad de maniobrar en los mandos numerador, que, como es natural, quedan al exterior. El muelle -38- mantienea la pieza -33- en posición de cierre.

105. Los discos -2-, -6-, -11- y -16- van provistos de unos pivotes -3-, -7-, -12- y -17-, y unas escotaduras, que dán paso a los machos de la pieza -33- cuando preventivamente se les ha colocado verticalmente, por medio de la numeración o combinación que se haya grabado en los mandos -4-, -8-, -14- y -19-.

110. Finalmente, existe otra pieza- corredera, señalada en el plano -26-, la cual vá en el interior de otra con canal cuadrado -25- y es accionada por un botón -27-, con un muelle -28- que la mantiene separada de los pivotes -3-, -7-, -12- y -17-, o, mejor dicho, del giro de éstos. Esta pieza sirve para mantener todos los discos en la misma posición (o sea la de apertura) cuando se quiere cambiar en los mandos la combinación a emplear.

115.

FUNCIONAMIENTO:

120. Para cerrar es preciso que los machos que lleva la pieza -33- se encuentren alojados en todas las ranuras de las figuras -2-, -6-, -11- y -16-; en esta posición, se empleará una numeración a gusto del que utilice la cerradura; por ejemplo, vamos a emplear como combinación en todos los discos, el número "5".

125.

Girando el primer disco, inmediato al que cierra, ponemos el número 5 en su parte superior, cen-



197278

130. trado; hacemos lo mismo con el disco siguiente y con los dos restantes, de modo que tengamos el número "5" en línea vertical en todos los discos.

135. Hecho esto, se mueve lo que podemos llamar "mando", o sea, los cuatro discos numerados que giran con el eje interior, quedando desbaratada la formación del número "5" elegido y resultando cerrada la cerradura.

140. Para abrir hay que hacer girar lo que hemos llamado "mando", de modo que aparezca el número "5" en todos los discos, como hicimos al cerrar la puerta, y ésta quedará abierta.

145. Lo mismo que hemos empleado cuatro números iguales podríamos usar cuatro desiguales, que es lo más adecuado y seguro.

Para abrir y cerrar por la parte interior basta mover la manivela -34- a derecha o izquierda (según la colocación de la cerradura), como si se tratase de un simple pestillo.

OBSERVACIONES:

150. La cerradura funcionará perfectamente si se reducen o aumentan las piezas señaladas con los números -2-, -6-, -11- y -16-. Por ejemplo, pueden llevar tres, cinco u otro número cualquiera.

Si la cerradura se coloca en muebles, no se precisan las piezas 3, 7, 12, 17, 26, 27, 28, 34, 35, 36 y 38.

155. Hemos hablado de combinación de números, pero pueden también usarse letras, como se indicó al comienzo de esta Memoria.

VARIOS:

- 5 ABR



197278 - siete -

160. Tanto los materiales a emplear en la fabricación de este sistema de cerradura, como las dimensiones, forma y disposición de los elementos y del conjunto, son susceptibles de variación, siempre que este cambio no altere la esencia del invento a que nos referimos.

165. Los términos en que queda redactada esta Memoria descriptiva son cierto y fiel reflejo de lo que se pretende registrar como Patente de Invención, debiéndose tomar en sentido amplio, nunca limitativo.

170. El peticionario se reserva el derecho a obtener los oportunos registros complementarios - (Certificados de Adición), por los perfeccionamientos que la práctica y uso continuo del invento le vayan aconsejando.

175. ~~~~~

NOTA DE REIVINDICACIONES

180. Se reivindica, como de la propia y nueva invención, a favor de D. PEDRO VALLANO GANDUL, de nacionalidad española y domiciliado en Bilbao, Calle del Doctor Areilza, núm. 30, por los extremos siguientes:

197278

- ocho -



185.

PRIMERO = Por un sistema de cerradura secreta sin llave, caracterizado porque una de sus partes mas esenciales la constituye una pieza metálica hueca, en uno de cuyos bordes lleva una pestaña, preferentemente circular, con varios orificios, para atornillar a la puerta donde se instale este sistema, y sobre cuya pestaña vá soldado un cilindro, que sirve de alojamiento a otros vástagos, los cuales, a su vez, terminan por el otro extremo en otros discos, todos de igual diámetro, que quedan con una distancia prudencial entre sí, en la cual pueden colocarse sendos anillos.

190.

195.

SEGUNDO = Por el mismo sistema de cerradura secreta sin llave, a que nos referimos en la reivindicación anterior, caracterizado igualmente porque los vástagos antes citados sirven de envolvente a otro vástago que constituye su eje general, el cual, por uno de sus extremos admite un disco análogo a los mencionados, fijo por tuerca con pasador, y, por su otro extremo lleva sujeto, con chaveta, un botón de mando, en cuya superficie exterior lleva grabados los números del 0 al 9 ó una determinada serie de letras.

200.

205.

210.

TERCERO = Por el mismo sistema de cerradura secreta sin llave, a que nos referimos en las dos reivindicaciones anteriores, caracterizado igualmente porque los vástagos de los otros discos (o sea de los citados en la primera reivindicación) llevan fijos, por el lado contrario a aquéllos, otros botones de mando, con sus correspondientes chavetas, en los que pueden hacerse las correspondientes gra-

197278

- nueve -



baciones de números o letras.

215.

CUARTO = Por el mismo sistema de cerradura secreta sin llave, a que nos referimos en las tres reivindicaciones anteriores, caracterizado igualmente por disponer de un cierre voluntario, que - consta de cuatro machos (u otro número que se de-

220.

termine en relación con el de discos) para, entre sus huecos o separaciones, dar paso a los discos; este cierre va unido a una base, por medio de un montante, en cuyo interior se desliza a modo de pestillo, haciéndole avanzar o retroceder por medio

225.

de un mando, y estando mantenido por un muelle en posición de cierre.

230.

QUINTO = Por el mismo sistema de cerradura secreta sin llave, a que nos referimos en las cuatro reivindicaciones anteriores, caracterizado igualmente porque los discos mencionados van provistos de unos pivotes y unas escotaduras que dan paso a los machos citados en la cuarta reivindicación cuando preventivamente se les ha colocado verticalmente, por medio de la numeración o combinación que se

235.

haya grabado en los mandos.

240.

SEXTO = Por el mismo sistema de cerradura secreta sin llave, a que nos referimos en las cinco reivindicaciones anteriores, caracterizado igualmente porque lleva dispuesta una pieza corredera (para mantener todos los discos en la misma posición, o sea la de apertura, cuando se quiere cambiar en los mandos la combinación a emplear) la cual vá en el interior de otra con canal cuadrado, y es accionada por un botón, con un muelle que la mantiene se



197278

- diez -

245. parada de los pivotes mencionados en la quinta reivindicación.

SEPTIMO = Por un "SISTEMA DE CERRADURA SECRETA SIN LLAVE".

250. Tal y como queda descrito en la Memoria precedente y para los fines que en ella se especifican.

Esta Memoria descriptiva consta de diez hojas, foliadas y mecanografiadas por una sola cara, con otra de planos, en tamaño y forma reglamentarios, para la mejor comprensión.

255.

Madrid, a cinco de Abril de mil novecientos cincuenta y uno.

258.

Por autorización de D. Pedro Vallano Gandul.

EDUARDO FERNANDEZ-ALVAREZ
POR PODER

ARD

197218

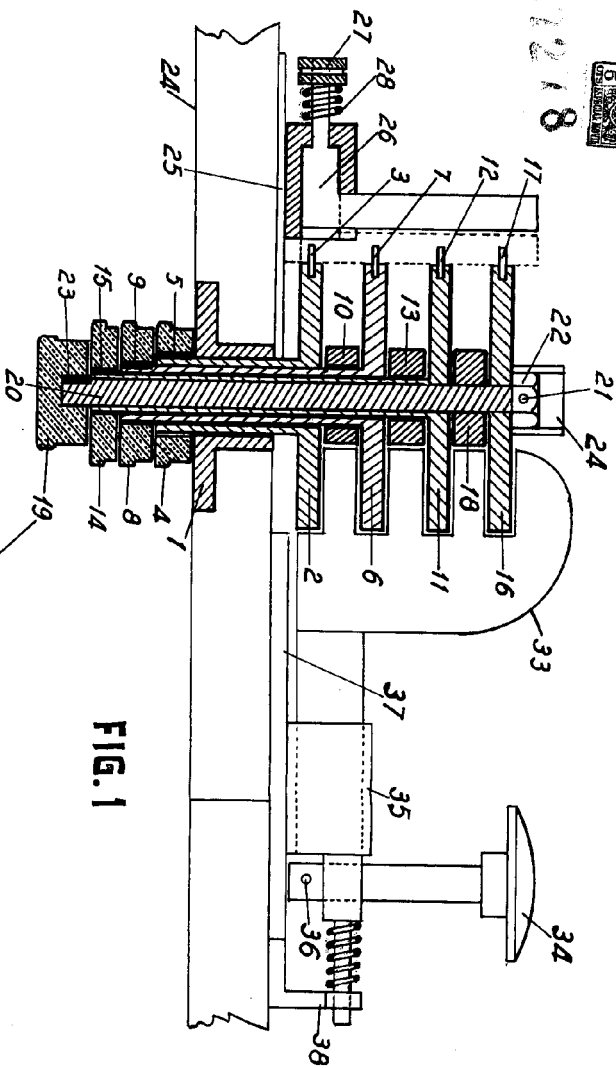


FIG. 1

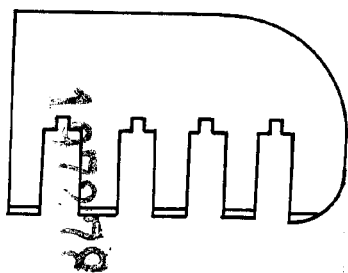


FIG. 3

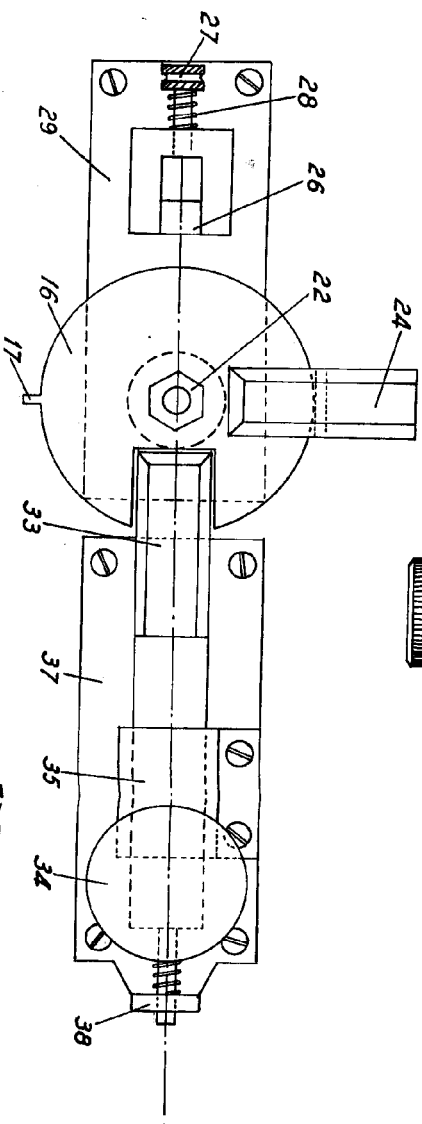


FIG. 2

MADRID 26 MARZO 1987

[Handwritten signature]

ESCALA VARIABLE

