



1967-1967

197267

197267

CERTIFICADO DE ADICION
POR

"MEJORAS INTRODUCIDAS EN LA PATENTE PRINCIPAL NUMERO 196476, QUE SE REFIERE AL SISTEMA GIRATORIO PARA APARATOS TELEFONICOS, a favor de D. José Maria Silva Balduque y D. José Villarreal Gutiérrez, de nacionalidad española, domiciliados en Madrid, avda de la Reina Victoria nº.36 y calle del Acuerdo nº.33 respectivamente.

5

=====000=====

MEMORIA DESCRIPTIVA
=====

El certificado de adición a que se refiere la presente descripción tiene por objeto aportar a la "Patente Principal unas modificaciones introducidas en el "Sistema giratorio para aparatos telefónicos", consistente esencialmente, en que el juego a bolas, cilindros o ruedas, para su deslizamiento, va acoplados en el mismo borde del aparato en sus carriles correspondientes (uno en la parte de arriba y otro en la de abajo) como muestran los dibujos; así como también por llevar un dispositivo

10

15



20

de bolas embutidas en sus respectivos huecos y con sus respectivos muelles, con la finalidad de fijar el sistema en determinada **postura**, o sea que sirva de freno; ya de estas formas de bolas con muelle o en cualquier otra que actua como freno.

25

La nueva modificación que se introduce en la Patente principal, es fruto de un detenido estudio y experiencias efectuadas.

30

con el fin de facilitar la comprensión de las características descritas, se acompañan tres láminas de dibujos, que muestran; el perfil, planta, sección y detalles de dicho sistema giratorio con las variantes que se adicionan a la Patente Principal, si bien se ha de observar que, por aportarse a título de ejemplo, esta representación, ha de interpretarse en su forma mas amplia y no con caracter limitativo.

35

Se acompañan dibujos del nuevo "Sistema giratorio para aparatos telefónicos" y de las partes esenciales de las modificaciones introducidas en la Patente Principal número 196476.

40

En dichos dibujos las partes esenciales de las mejoras introducidas en el "Sistema giratorio para aparatos telefónicos", estan señaladas como sigue:

45

1.- Perfil del " sistema giratorio para aparatos telefónicos".

2.- Planta superior del "Sistema giratorio para aparatos telefónicos".

3.- Sección completa del "Sistema giratorio para aparatos telefónicos".

4.- Eje central del "Sistema giratorio para aparatos telefónicos".

50

5.- Planta inferior del "Sistema giratorio para aparatos telefónicos".

6.- Detalle del deslizamiento a bolas, a título

197207



de ejemplo, que puede ser tambien: a cilindros y ruedas acopladas.

55

7.- Planta inferior o superior (indistintamente) del "Sistema giratorio para aparatos telefónicos".

8.- Detalle del freno o sistema de fijación (que se pone a título de ejemplo) del "Sistema giratorio para aparatos telefónicos".

=====000=====

60

NOTA REIVINDICATORIA

El punto nuevo y de propia invención que se presenta para que sea objeto de reivindicación es: MEJORA EN EL OBJETO DE LA PATENTE PRINCIPAL NUMERO 196476, que se refiere a unas nuevas introducciones en el "Sistema giratorio para aparatos telerónicos"; que consiste en que dicho juego a bolas (a título de ejemplo) discurre por el borde mismo de las plataformas; asi como un mecanismo de fijación o freno de dicho sistema.

65

70

75

1.-mejora en el objeto de la patente principal número 196476 del " Sistema giratorio para aparatos telefónicos" caracterizado porque en él se acoplan concéntricamente los carriles por donde discurren el sistema de rodamiento, asi como el sistema de fijación del aparato, consisten en bolas embutidas en sus respectivos huecos ajustadas con un muelle que las impulsa hacia fuera, cayendo justamente en los casquetes esféricos de la plataforma inferior o superior (indistintamente), actuando de freno.

80

2.-mejora en el objeto de la patente principal número 196476 del "Sistema giratorio para aparatos telefónicos" caracterizado porque en sus respectivas plantas llevan alojadas el juego a bolas, cilindros o ruedas en

18726



85

sus carriles correspondientes los cuales van acoplados en el máximo borde del "Sistema giratorio para aparatos telefónicos; así como el mecanismo de gujeción o freno.

90

3.-mejora en el objeto de la Patente Principal número 196476 del "Sistema giratorio para aparatos telefónicos", caracterizado porque superior o inferior llevan alojadas las bolas, cilindros o ruedas en sus correspondientes carriles embutidos o sujetos por medio de tornillos; así como los casquetes esféricos correspondientes al mecanismo de fijación o freno del sistema.

95

4.-Mejora en el objeto de la Patente Principal número 196476 del "Sistema giratorio para aparatos telefónicos", caracterizado porque en unas de sus plantas (indistintamente) lleva unos casquetes esféricos en donde ajusta la bola al ser empujada por el muelle, actuando de freno.

5.-mejoras introducidas en el objeto de la Patente Principal número 196476.

Esta memoria consta de cuatro páginas y noventa y nueve líneas escritas a dos espacios y por una sola cara.

Madrid 3 de Abril de 1.951

J. Villarreal

Fig.1 197267

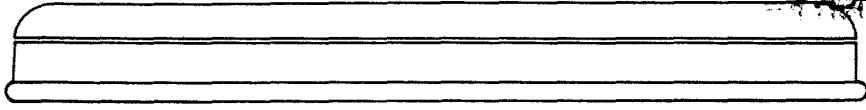


Fig.2

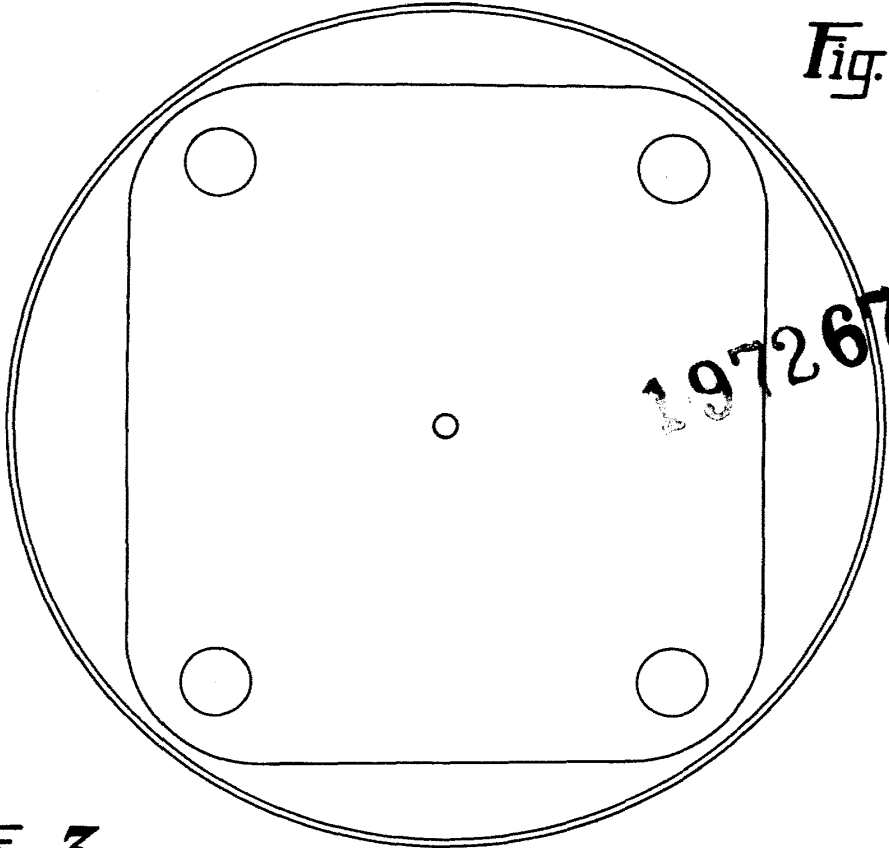
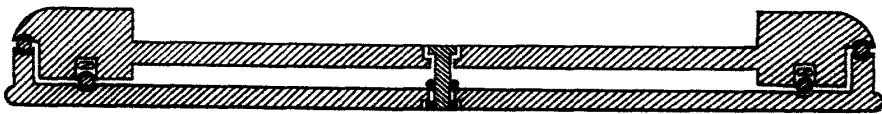


Fig.3



Municipal
Madrid

Escala variable



Fig. 4



Fig. 5

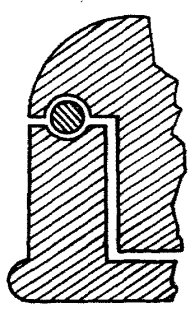
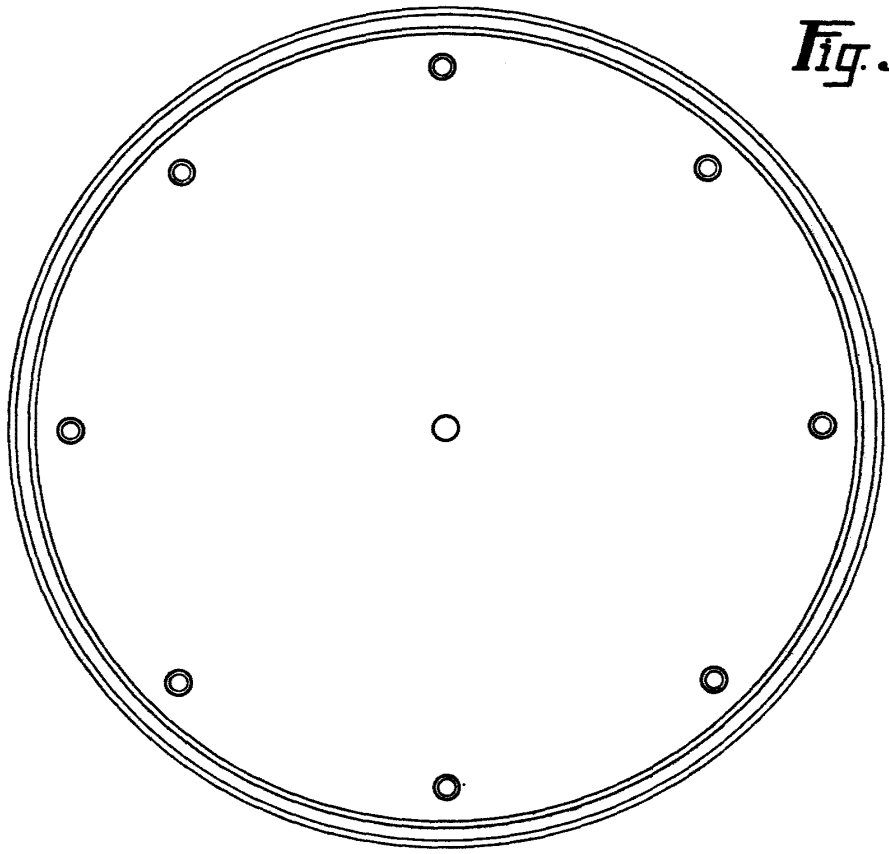


Fig. 6

Escala variable

Handwritten signatures and scribbles.



Fig. 7

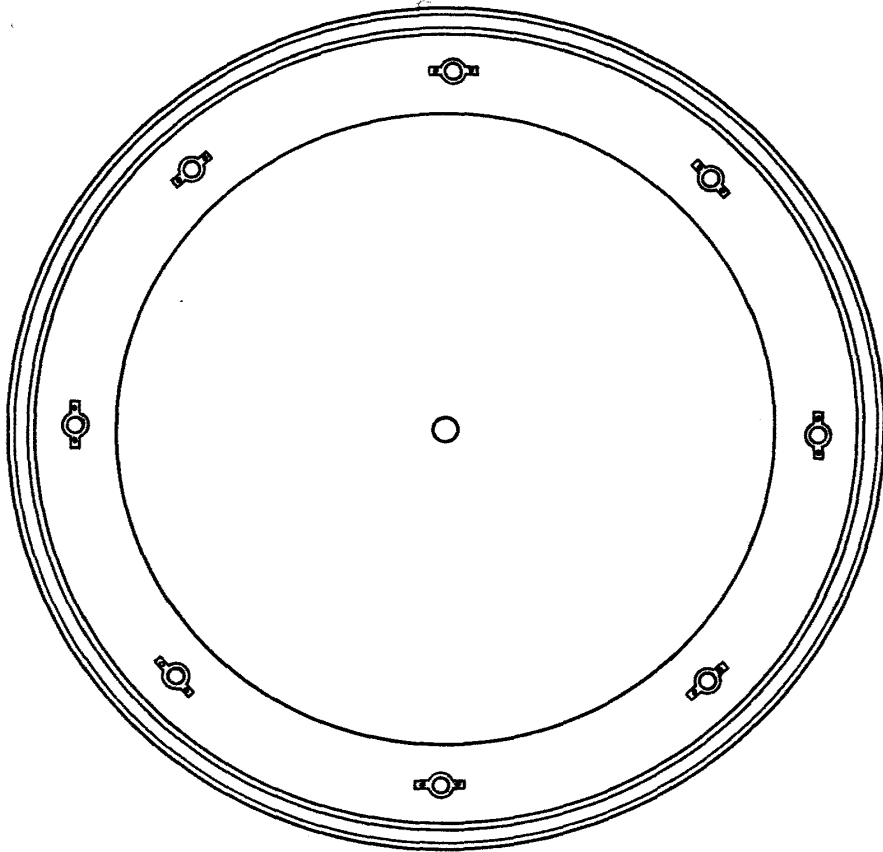
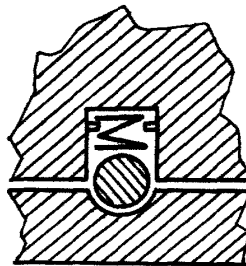


Fig. 8



M. J. P.
M. J. P.

Escala variable