



197157

F16K

Nº 197.157

MEMORIA DESCRIPTIVA

correspondiente a la solicitud de concesión de un...

MODELO DE UTILIDAD.

SOLICITANTE: D. JUAN MANUEL GARCIA MESEGUER

RESIDENCIA: Alberto Tortajada, 2- ALGEMESI

(VALENCIA)

ENUNCIADO: " DISPOSITIVO VALVULAR"

Prioridad: Patente n.º del

AC/p.p.

197157



1 El Estatuto vigente sobre Propiedad Industrial, de
26 de Julio de 1929, en su texto refundido publicado el 30
de Abril de 1930, establece los caracteres de patentabili-
5 objeto obtener ventajas sobre lo ya conocido, admitiendo
por consiguiente como patentables, las nuevas máquinas, a-
paratos, instrumentos, procesos de fabricación, etc. La am-
plitud de conceptos previstos como patentables, ha llevado
al legislador a aclarar (Artº. 46) que la enumeración con-
10 tenida en dicho cuerpo legal es puramente enunciativa y no
limitativa, haciéndola extensiva incluso a los descubrimien-
tos de tipo científico (Artº. 47).

15 El Decreto de 26 de Diciembre de 1947, recogiendo
la Orden de 18 de Noviembre de 1935, confirma el criterio
legal de que también serán patentables los instrumentos, ob-
jetos, o partes de los mismos, que aporten a la función a
que son destinados, un beneficio o efecto nuevo, y en defi-
nitiva que constituyan una mejora sustancial sobre lo ante-
riormente conocido.

20 Pues bien, a tenor de lo expuesto, y en base al ar-
ticulado que recoge los conceptos expresados, debe conside-
rarse, que la invención a que se refiere la presente memo-
ria, constituye una novedad industrial, con características
y ventajas que la hacen merecedora del privilegio de explo-
tación exclusiva que por ella se solicita, premiando así
25 los méritos de quien aporta a la industria del país una me-
jora efectiva y precisamente comprendida entre las enuncia-
das por la Ley como patentables. (Arts. 46 y 47 en relación
con el 171, en su nueva redacción afectada por la Orden de
30 18 de Noviembre de 1.935).



1 El invento se refiere a un dispositivo valvular que, por sus características, puede ser aplicado con ventaja para usos muy variados, tales como la pulverización de líquidos, rectificación de humos y mezcla de fluidos.

5 Como mas adelante se verá se constituye en esencia mediante una conducción acodada que presenta practicada en una de sus bocas un asiento cónico sobre el que descansa una válvula que al menos interiormente debe ser cónica también, presentando un diámetro máximo equivalente al diámetro externo del asiento.

10 El vástago de la válvula atraviesa estancamente la pared de conducción opuesta a la boca postadora del asiento, para recibir un resorte helicoidal, montado a su alrededor, que queda aprisionado entre la superficie externa de la repetida conducción y un conjunto formado por una tuerca y una contratuerca, ambas roscadas sobre el extremo del vástago, a través de cuyo conjunto puede regularse la tensión del resorte.

15 Para que se comprenda más fácilmente las características estructurales y el modo de funcionamiento del dispositivo valvular que se propone, se acompaña con la presente memoria un juego de dibujos en donde se representa dicho dispositivo valvular seccionado.

20 En los dibujos la conducción acodada, que constituye el cuerpo de válvula, está designada en general con el número (1). La longitud de sus ramas puede ser desigual, como también la sección de cada una de sus bocas, en dependencia de las necesidades concretas para las que esté construída.

25
30 Una de las bocas de la conducción (1), presenta practicado un asiento cónico (2) sobre el que asienta una válvula

1178

197157



1

(3) que, al menos interiormente, como se muestra, es también cónica. La válvula presenta un diámetro máximo que equivale al diámetro externo del asiento (2), sobre el que establece una sola línea de cierre.

5

La válvula (3) está dotada de un vástago (4) que atraviesa estancamente la pared (5) de la conducción acodada (1), para recibir a su alrededor un resorte helicoidal (6) que queda comprendido entre la mencionada pared (5) y el conjunto formado por una tuerca (7) y una contratuerca (8), dotadas precisamente sobre el extremo libre del vástago (4), con cuyo conjunto se regula la tensión del resorte (6).

10

La forma de funcionamiento del dispositivo valvular propuesto es muy simple y se realiza de la siguiente manera:

15

Debido a su construcción, el líquido, que penetra en la conducción acodada con una determinada velocidad y presión, trata de salir por la boca obturada mediante la válvula, venciendo la tensión del resorte (6). De la graduación del resorte depende la medida en la que se eleve la válvula (3) para permitir la salida del agua.

20

Al elevarse la pieza (3), si la presión del líquido que la impulsa es muy grande, lo hace sólo en una pequeña medida, permitiendo la salida en forma de disco. Por el contrario, si la presión ejercida sobre la válvula es muy pequeña, el agua saldrá prácticamente goteando por las paredes laterales de la conducción.

25

Con todo esto se logra una graduación de la salida del agua, o del líquido de que se trate, que es aplicable a diversidad de funciones como por ejemplo fuentes públicas, ya que al graduarse la salida del agua ésta adopta diferentes formas. También es de aplicación el dispositivo para el

30

78

197157



1

precipitado de humos, cuando se aplica en la salida de humos de fábricas o industrias y como mezclador de diferentes líquidos, según antes se apuntó.

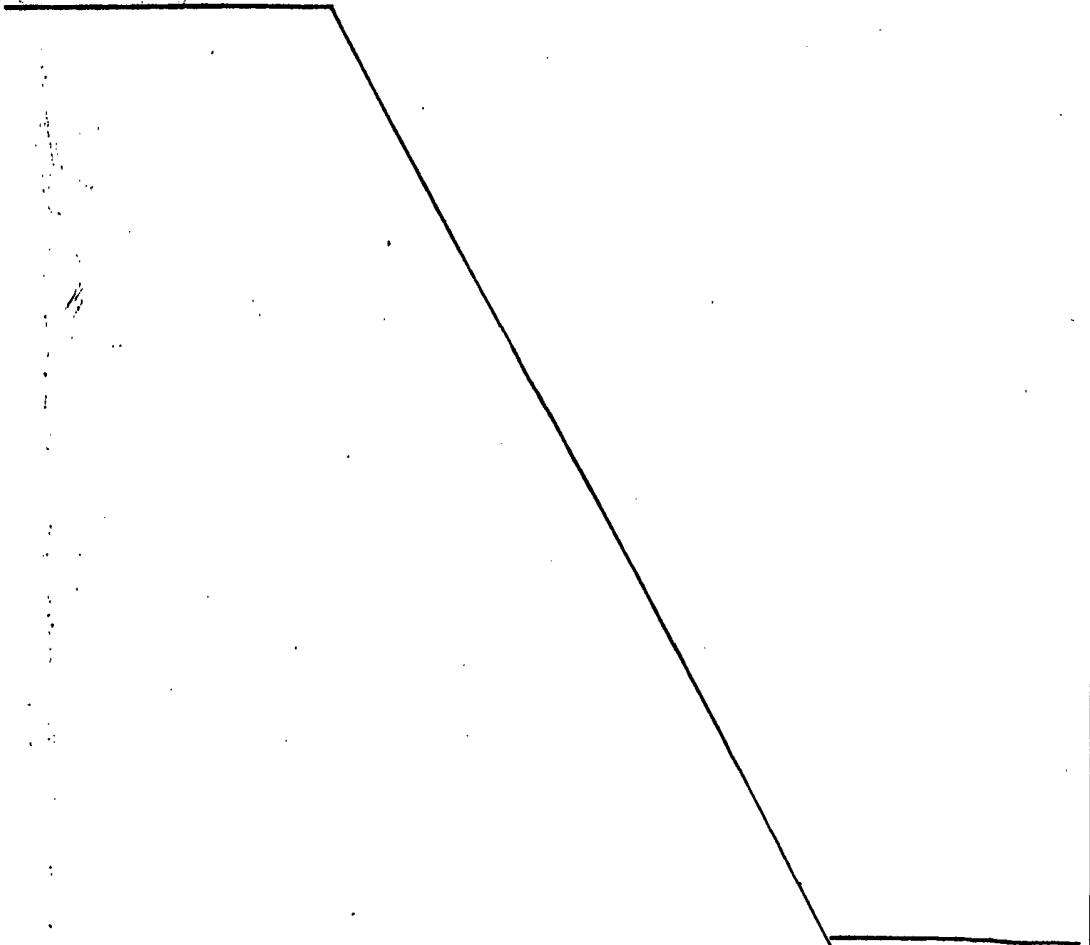
5

No se considera necesario hacer más extensa esta descripción para que cualquier persona perita en la materia comprenda perfectamente la idea que se desea patentar, así como las ventajas que de su realización industrial han de derivarse.

10

Por todo ello, y para evitar posibles imitaciones, se presenta esta solicitud, pidiendo la explotación exclusiva de la idea descrita, de acuerdo con las consideraciones y puntos que se desean reivindicar, que se concretan en las páginas siguientes:

15



20

25

30

78
20
25



197157

1 Hecha la descripción a que se refiere la memoria
que antecede, es preciso insistir en que los detalles de
realización de la idea expuesta, pueden variar, es decir,
que pueden sufrir pequeñas alteraciones, basadas siempre
5 en los principios fundamentales de la idea, que son en esen-
cia los que quedan reflejados en los párrafos de la descrip-
ción hecha. En efecto, el Artículo 48 del Estatuto vigente
sobre Propiedad Industrial, establece como no patentables,
en su apartado tercero, "los cambios de forma, dimensiones,
10 proporciones y materias de un objeto ya patentado" fijando
así el criterio del legislador en el sentido de que paten-
tada una idea que pueda dar lugar a una realidad práctica
e industrializable, nadie podrá apoyarse en ella para, a
pretexto de haber introducido ligeras modificaciones, pre-
15 sentarla como nueva y propia.

Este principio, en cuanto al alcance de la protec-
ción del objeto patentado se refiere, se halla confirmado
por numerosas Sentencias del Tribunal Supremo, y entre -
ellas, como más terminantes, en las de fechas 16 de octubre
de 1954, 23 de enero de 1959, 20 de marzo de 1964 y otras.

Establecido el concepto expresado, en cuanto a la
amplitud que debe darse a la protección solicitada, se re-
20 dacta a continuación la Nota de Reivindicaciones, de acuer-
do con lo que se establece en el último párrafo del apar-
tado tercero del Artículo 100 de la Ley, sintetizando así
las novedades que se desean reivindicar:

NOTA DE REIVINDICACIONES

En resumen, el privilegio de explotación exclusi-
va que se solicita, recaerá sobre las reivindicaciones si-
30 guientes:

197157

- 7 -



1 1.- DISPOSITIVO VALVULAR, que esencialmente se
caracteriza por constituirse mediante una conducción acodada,
que presenta practicado en una de sus bocas un asiento cóni-
co sobre el que descansa una válvula interiormente cónica y
5 de diámetro máximo equivalente al diámetro externo de la -
boca descrita, con la particularidad de que el vástago de
dicha válvula atraviesa estancamente la pared de conducción
opuesta a la boca portadora del asiento, para recibir un re-
sorte helicoidal, montado a su alrededor, que queda aprisio-
10 nado entre la superficie externa de la repetida conducción
y un conjunto de tuerca y contratuerca, roscado sobre el
extremo del vástago, a través de cuyo conjunto puede regu-
larse la tensión del resorte.

15 2.- Se reivindica por último como objeto sobre
el que ha de recaer el modelo de utilidad que se solicita:
DISPOSITIVO VALVULAR.

20 Todo conforme queda descrito y reivindicado en
la presente memoria descriptiva que consta de siete páginas
mecanografiadas y dibujos adjuntos.

Madrid, 5 Noviembre 1.973

BERNARDO UNGRIA

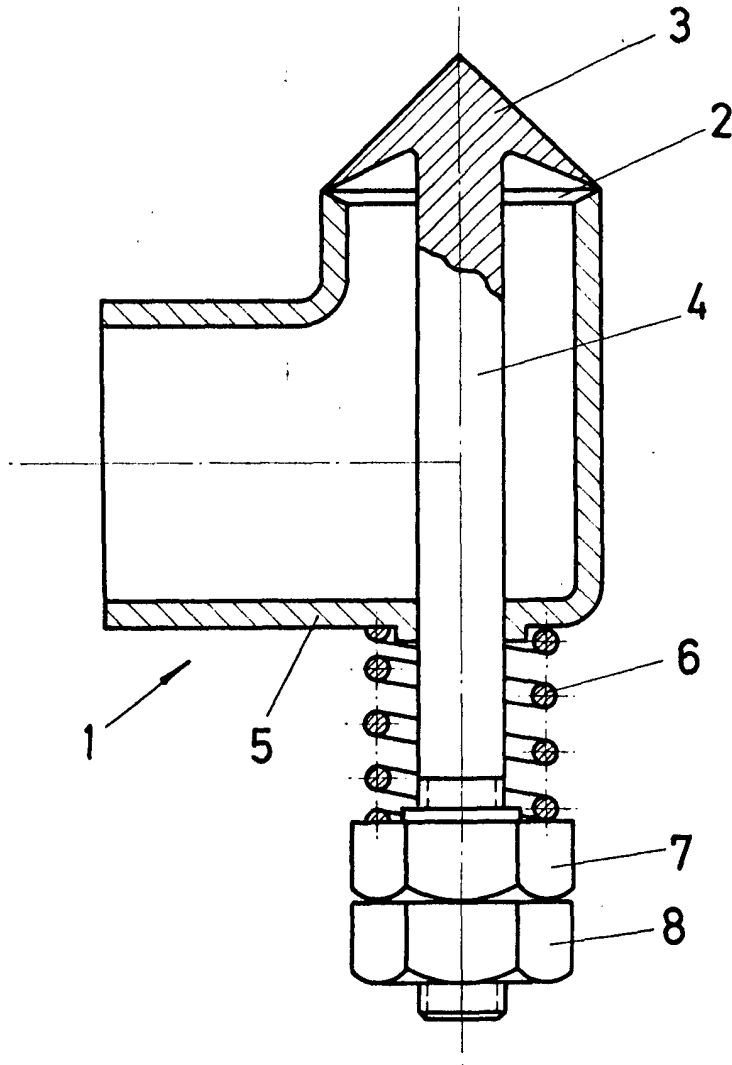
P.D.

20

28

30

197157



ESCALA VARIABLE

Madrid, 5 de Noviembre de 1973

BERNARDO UNGRIA

P. P.