



197144

el particular se conoce y utiliza actualmente, tanto por su sencillez constructiva, como de aplicación, resistencia, duración, indeformabilidad, perfecta inhalación, higiene, estética y economía.

5 Por la conformación, disposición y calidades de los elementos integrantes de este nuevo inhalador, así como por la función específica de todos y cada uno de ellos, puede señalársele como medio o fundamento de franca eficacia a los fines a que es destinado, haciéndose
10 acreedor este Modelo, por todo ello, a los privilegios que, para los de su clase y condición, otorga el vigente Estatuto de la Propiedad Industrial, los cuales vienen a demandarse, bien expresamente, por medio de esta petición de amparo legal.

15 Para la debida comprensión del objeto de este Modelo de Utilidad, se adjunta a la presente Memoria descriptiva una hoja de planos, en la que, a título de ejemplo, se representan todas y cada una de las partes que lo forman, indicándose la relación que guardan entre sí.

20 En la Figura única de la citada hoja de dibujos, que representa una sección longitudinal del inhalador cuyo registro se interesa, se aprecian las siguientes referencias:

- 1.- Parte superior del conjunto.
- 25 2.- Tapa posterior.
- 3.- Tapa roscada.
- 4.- Canto estriado.
- 5.- Perforador.
- 6.- Muelle.
- 20 7.- Manguito interior.



8.- Tope.

9.- Manguito.

10.- Pasos de aire.

11.- Botón.

5 12.- Alveolo.

13.- Alojamiento.

14.- Pinza de sujeción.

197144

10 Los principios del Modelo, ajustados a la ilustración que se acompaña, recaen sobre las siguientes características estructurales y operativas:

15 El inhalador está constituido por un cuerpo tubular de dimensiones adecuadas, similares a las de un lápiz, estando constituido por dos partes, una superior -1-, que lleva la cápsula a utilizar racionalmente, y otra inferior -2-, que posee el dispositivo perforador que sirve de tapa posterior y de almacén de una o más cápsulas de repuesto. Ambos tubos, representados en el adjunto plano, se unen entre sí por intermedio del manguito -9-, roscado a ambos.

20 La parte superior -1-, lleva una tapa roscada -3-, provista de un canto estriado para su más fácil montaje y separación, el cual, colocado en su posición correcta, y, atornillado a tope, forma, en colaboración con el manguito interior -7-, un alveolo en el que cabe justamente
25 la cápsula a utilizar.

El perforador -5-, de dimensiones apropiadas, siempre superiores al diámetro de las partículas pulverulentas de la cápsula, está en su posición de retroceso sujeto por el muelle -6-. El manguito -9- antes citado, sirve

5 NOV.



197144

también, de una parte, para sujetar el tope -8- que
contraerá al muelle al ser apretado el perforador -5-,
y, por otra parte, presenta dos pasos de aire -10-, que
sirven para que el fluido circule por el interior del
5 cuerpo -1- y salga por la tobera de la tapa roscada -3-,
la que, en forma de tubo de Venturi, consigue una tur-
bulencia apropiada para la eficaz dispersión del medica-
mento, obteniendo de esta forma una máxima penetración
del mismo en las vías respiratorias del usuario.

10 Finalmente, el perforador es accionado, una vez des-
enroscado el cuerpo tubular -2-, por medio del botón -11-,
consiguiéndose, con una presión suave, llevando dicho
botón pulsador -11- al tope de su recorrido, la perfo-
ración en sus extremos de la cápsula contenida en el
15 alveolo -12-, del cuerpo -1-. Una vez inhalado el con-
tenido de la cápsula, succionando mediante la aplicación
de los labios en la tapa roscada -3-, se desenrosca dicha
tapa, pudiendo introducirse en el alveolo -12-, previa
separación de la cápsula inutilizada, la cápsula de re-
20 puesto contenida en el alojamiento -13- del cuerpo -2-,
quedando así el inhalador preparado para una nueva apli-
cación.

La finalidad de este inhalador, que mejora a los de-
más prototipos conocidos, en su presentación y funciona-
25 miento, es que el usuario pueda introducir en sus vías
respiratorias el medicamento contenido en una cápsula,
que ha de ser, naturalmente, previamente perforada para
permitir la salida del fármaco en polvo, el cual es
arrastrado por succión de aire provocada voluntariamente
30 por el enfermo.

197144

5 NO



Las ventajas del nuevo inhalador son evidentes, citándose, entre otras, las siguientes:

5 1ª.- Sencillez de utilización y manejo, ya que solamente son tres partes las que lo forman, permitiendo su limpieza sin necesidad de desmontarlo.

2ª.- Forma y tamaño que lo hacen susceptible de ser fácilmente portado en bolsillo o análogo, disponiéndose, a tal fin, un sujetador -14-, similar al de plumas y lápices.

10 3ª.- La posibilidad de llevar en el mismo inhalador una o más cápsulas de repuesto.

4ª.- La simplificación al máximo de sus piezas, determinantes de la seguridad plena del total consumo del producto contenido en cada cápsula.

15 Este inhalador será fabricado en cualquier clase de material apropiado y en las formas y dimensiones mas convenientes, no existiendo sobre el particular ninguna limitación.

20 Descritas, por manera suficiente, la naturaleza y finalidad del presente Modelo de Utilidad, solo resta hacer constar que, cualquier modificación de detalle que se introduzca en el mismo, se considerará incluida dentro de esta protección, en tanto en cuanto no altere, cambie o modifique esencialmente su finalidad característica.

25

N O T A

Por el Modelo de Utilidad a que se refiere la presente Memoria, se REIVINDICA:

197144

5 NOV



1º.- Inhalador portátil perfeccionado, caracterizado esencialmente porque, el mismo, está formado por la asociación de dos cuerpos tubulares, acoplables entre sí, por roscado, estando alojado en uno de estos cuerpos un elemento de perforación⁵ provisto de un muelle antagónico⁶, existiendo un alveolo¹² en el que se introduce una cápsula, la cual queda asegurada por la aplicación de una tapa superior³.

2º.- Inhalador portátil perfeccionado, según la reivindicación anterior, caracterizado esencialmente porque comprende la disposición de un botón fijo en el extremo del medio de perforación, al que se oprime hasta el final de su recorrido, para lograr el taladro de la cápsula depositada en el alveolo, y, vuelto dicho medio a su posición de origen, en virtud de la acción del muelle antagonista, permite que el usuario, por un efecto de succión, absorba el contenido pulverulento contenido en la cápsula plástica previamente perforada.

3º.- Inhalador portátil perfeccionado, según los puntos anteriores, caracterizado esencialmente porque comprende un colector inferior¹³, destinado a contener una dotación de repuesto de cápsulas, las cuales son alojadas, una a una, en la cámara prevista en el cuerpo superior, cerrado eventualmente por la tapa roscada referida, estando previstos los necesarios pasos de aire¹⁰ para arrastre del producto cuando éste sea succionado, existiendo en la parte superior y exterior del conjunto, para su fácil transporte, una pinza elástica de sujeción en el bolsillo o análogos.

1176

- 7 -

15 NOV



197144

42.- "Inhalador portátil perfeccionado".

Tal y conforme se ha descrito en la Memoria que antecede, ilustrado en el plano que se acompaña, y, a los fines que se han especificado, bien determinadamente.

5

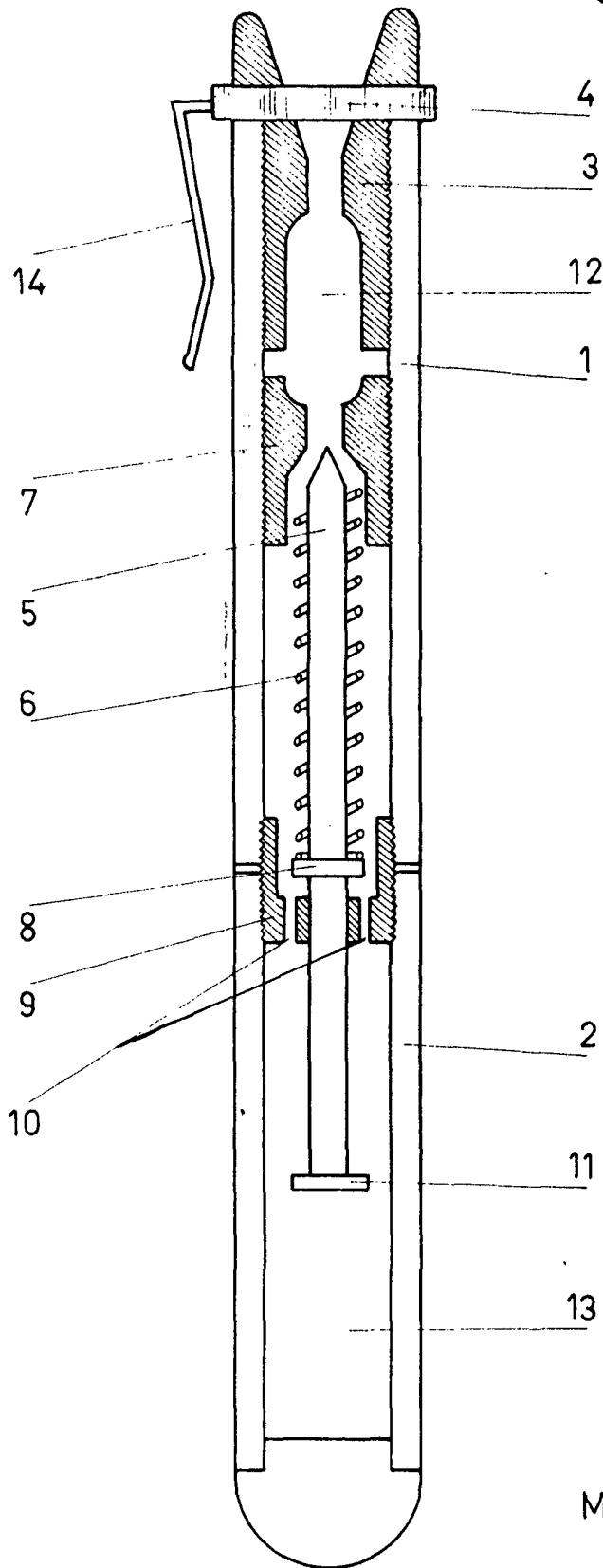
Consta esta Memoria de siete hojas folio, escritas a máquina por una sola cara y a dos espacios.

Madrid, 15 NOV. 1973

LABORATORIOS SEPTA, S.A.,

p.a.

5 NOV.



ESCALA VARIABLE

MADRID, 5 NOV. 1973