

197122



Int. Cl. F16B

M O D E L O
D E
U T I L I D A D

por "PIEZA DE UNION PARA MARCOS DE MESAS", a favor de Don JUAN RIETTI GUILLEN, de nacionalidad española, con domicilio en BARCELONA, calle Agricultura, 148.

= . =

MEMORIA DESCRIPTIVA

El presente modelo de utilidad se refiere a una pieza de unión para marcos de mesas.

5, Más concretamente, en la invención se ha ideado una pieza destinada para constituir los medios de unión de los arcos o marcos utilizados para sustentación de los sobres sw las mesas.

10. Dicha pieza presenta unas notables mejoras sobre los elementos actualmente conocidos para fines análogos, proporcionando una estable fijación de los largueros integrantes del marco. Dicha fijación se establece en cooperación con ranuras transversales que presentan éstos en sus zonas extremas, en cuyas ranuras se alojan unas pestañas propias de



5. unas alas de la pieza en cuestión, cuyas alas se proyectan a escuadra. Las referidas pestañas evitan el basculado de los largueros en un plano vertical, contribuyendo a un anclaje perfecto de éstos, unos tornillos que relacionan a los citados largueros con las alas respectivas.

10. En líneas generales, la pieza objeto de la presente invención, está constituida por un cuerpo prismático de sección cuadrada, que presentan en dos de sus caras a escuadra, sendas alas que se proyectan perpendicularmente a las mismas. Las referidas alas están dobladas en su borde libre, dando lugar a una pestaña que se aloja en una ranura al efecto del larguero del marco a constituir, con lo cual se rigidiza dicho larguero al ala respectiva, sin posibilidad de basculado. Esta unión se consolida con tornillos pasantes a través de taladros de la propia ala.

15. Con el fin de facilitar la explicación, se acompaña a la presente memoria descriptiva de una lámina de dibujos en la que se ha representado un caso de realización que se cita a título de ejemplo.

20. En los dibujos:

La figura 1, muestra una vista en perspectiva de la pieza, según el modelo.

25. La figura 2, es una vista en planta de la pieza en posición de uso, a cuyas alas se encuentran fijadas sendos largueros del marco de la mesa.

30. Haciendo referencia a las figuras, se aprecia en su realización una pieza -1-, de forma prismática, que presenta en dos de sus caras mayores unas alas -2- y -3-, rectangulares, las cuales se proyectan perpendicularmente a las referidas caras. Estas alas presentan su borde libre dobla-



do a escuadra, según una pestaña -4-, destinada para su encaje en las ranuras -5- de los largueros -6-, constitutivos del marco de soporte del tablero de la mesa.

5. Dichas alas -2- y -3-, presentan en su superficie, unos taladros -7-, para paso de los tornillos que consolidan la unión entre las mismas y los largueros correspondientes.

10. El modelo, dentro de su esencialidad, puede ser llevado a la práctica en otras formas de realización que difieran en detalle de la indicada a título de ejemplo en la descripción y a las cuales alcanzará igualmente la protección que se recaba. Podrá, pues, construirse en cualquier forma y tamaño, con los materiales más adecuados, por quedar todo ello comprendido en el espíritu de las reivindicaciones.

15. = . =

N O T A

20. Descrito el objeto y utilidad de la presente invención, lo que se declara como no divulgado ni practicado en España, comprende las siguientes reivindicaciones:

25. 1ª.- Pieza de unión para marcos de mesas, caracterizado esencialmente por el hecho de estar constituida por una pieza prismática de sección cuadrada, que presenta dos alas perpendiculares a dos caras a escuadra del prisma, cuyas alas son de igual altura que el citado prisma, previéndose los bordes libres de las referidas alas dobladas a escuadra, para constituir sendas pestañas destinadas para alojarse en sendas r
30. ranuras de los largueros integrantes del marco, y presentando la superficie de las alas unos taladros para paso de los medios de fijación de las mismas al larguero adyacente.



2ª.- Pieza de unión para marcos de mesas.

Según se describe y reivindica en la presente memoria descriptiva que consta de cuatro hojas foliadas y escritas a máquina por una sola de sus caras, acompañadas de los dibujos reglamentarios.

5.

Madrid, a 3 NOV. 1973

p. a.

JAIME ISERN

p. p.

Fig. 1

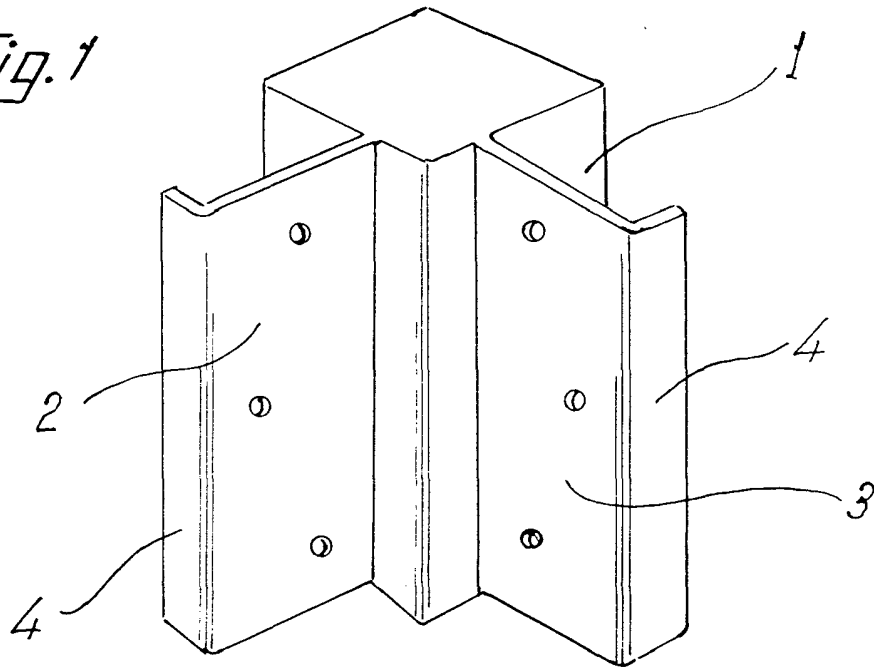
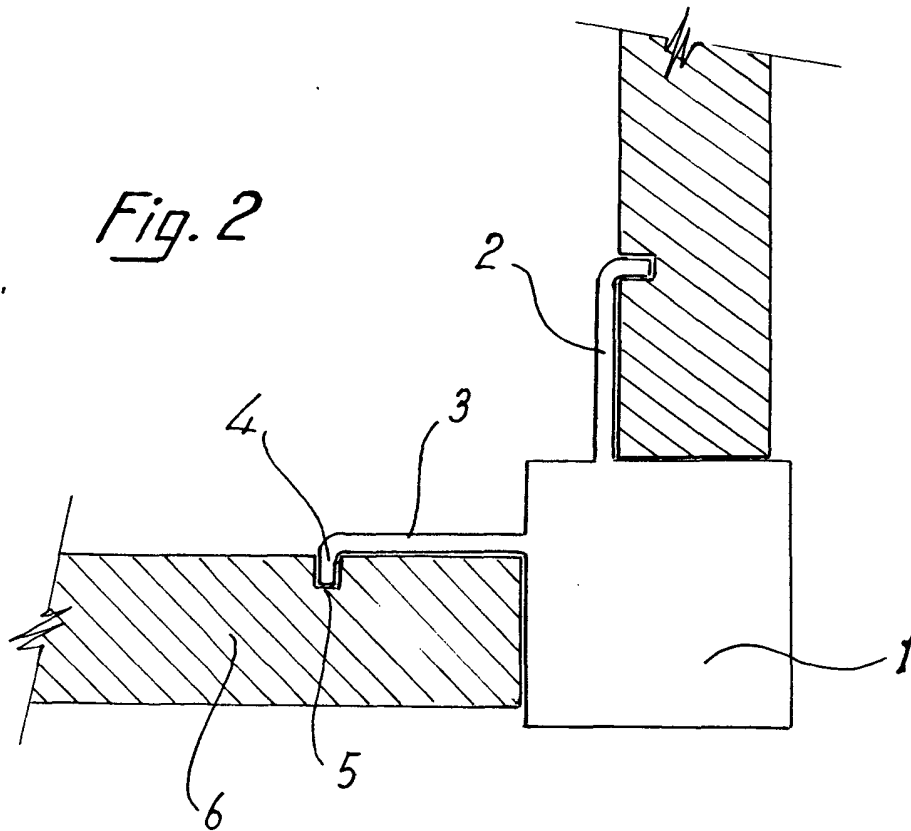


Fig. 2



Madrid, a

p.o.

JAIME ISERN

p. p.