

24476

197119



memoria descriptiva

Int. Cl. E04 G

MODELO DE UTILIDAD

Que se solicita en España, por veinte años, a favor de D. EUGENIO RICO MEDINA de nacionalidad española, residente en GALDACANO (Vizcaya) - Capitán Aldecoa, nº 14 por: "PUNTAL ARTICULADO PARA APUN TALAMIENTO DE MARCOS EN GENERAL".



Se refiere el modelo, conforme el enunciado indica, a un puntal de apoyo o sujeción de los marcos para huecos de todo tipo y más, compete a unos perfeccionamientos con los cuales el puntal adopta un elemento articulado que constituirá la brida o mordaza de aprieto contra el travesaño superior del marco.

Como todos los elementos de su naturaleza, el objeto que nos ocupa está formado por un juego de elementos tubulares que, en éste caso, resultan guiados, respectivamente en razón de la diferencia de sus correspondientes secciones.

Otro detalle del modelo es que el elemento tubular de menor sección y que constituye el puntal propiamente dicho, es también el más largo y va guiado en el tubular intermedio que sirve únicamente de gufa y sufridera y, el exterior, más corto y de mayor sec-



ción que los restantes, de brida articulada para afianzarse sobre el marco.

Otro de los detalles del modelo es que la sección de los elementos tubulares es cuadrada, rectangular o análoga.

Otro detalle del modelo es que la brida articulada, en uno de sus lados, presenta un perno inclinado que penetra y apoya en el elemento tubular guía para determinar las inclinaciones del primero en vías de la fijación que tiende a efectuar.

Para dar una idea más amplia de las características del modelo, a continuación hacemos referencia a la lámina de dibujos que a ésta memoria se acompaña en la que, de manera un tanto esquemática y tan sólo por vía de ejemplo, se representan los detalles preferidos del modelo:

En los dibujos:

La figura 1 es una vista en perspectiva



del conjunto.

La figura 2 es una vista cortada longitudinalmente al punto de articulación de la brida.

- 5.- La figura 3 es una vista en sección, parcial según un corte transversal a los puntos de pivotamiento.

La figura 4 es un detalle esquemático del acoplamiento y función del puntal.

- 10.- Aludiendo a las referencias numéricas de lámina de dibujos que a ésta memoria se acompaña, podemos ver que el conjunto está integrado por un elemento tubular intermedio -1- que constituye el órgano central de guiado - del puntal -3-, de menor diámetro, y del pivotamiento o articulación basculante de la brida -2- que está integrada por un elemento tubular más corto y de mayor sección, preferentemente rectangular.

- 20.- El elemento guía -1- consta de un perno -6-



- para determinar las inmobilizaciones del puntal -3- una vez que su cabeza -4- ha hecho apoyo seguro contra el techo y ha quedado fijado el marco para lo cual, el puntal
- 5.- -3-, consta de una abrazadera en el extremo inferior que se fijará a cualquiera de los largueros de éste.
- La brida basculante -2-, por sus laterales y con cierta excentricidad, presenta
- 10.- sendos puntos de pivotamiento que inciden en sendos taladros previstos en la guía -1-. Esta disposición, más la excentricidad, permiten la articulación basculante de la brida que, por el lado corto relativo a dicha excentricidad, lleva incorporado un regulador
- 15.- -8- que, interiormente, a través de una cabeza -12-, incide en la guía -1- y está dispuesto en proyección inclinada respecto al punto de ataque a través de un cuello incli
- 20.- nado -11- que sirve de guía.



El extremo inferior, diagonalmente opues to a la disposición del regulador -8-, pre- senta un dentado o va acondicionado -9- pa- ra afianzamiento seguro contra el testero - del marco.

5.-

Facultativamente, en dicho extremo puede incorporarse, también, un perno -10- que - coadyuvará en la fijación permanente de di- cha brida.

10.-

Podemos ver en la figura 4 la disposición de un conjunto donde la brida queda apoyada, en posición correcta, sobre el testero o tra vesaño -T- del marco -M- mientras el puntal -3- hace apoyo contra el techo -T- de modo

15.-

que la abrazadera -5- queda asegurada a un larguero -L- de esta forma y a través del - regulador -8- apretamos la brida -2- hasta que el puntal quede perfectamente afianzado y, consecuentemente, el apoyo del marco sea

20.-

perfecto en el lugar que le corresponda.



- 5.- Una vez descrita convenientemente la naturaleza del modelo se hace constar a los efectos oportunos, que el mismo no queda limitado a los detalles exactos de ésta exposición sinó que, por el contrario, en él se podrán introducir aquellas modificaciones de detalle que las circunstancias y la práctica -- pudieran aconsejar siempre y cuando no se alteren las características esenciales del mismo que se resumen en las siguientes:
- 10.-

REIVINDICACIONES

- 15.- 1a.-"PUNTAL ARTICULADO PARA APUNTALAMIENTO DE MARCOS EN GENERAL", del tipo formado por un juego de elementos tubulares reciprocamente guiados que se caracterizan porque presenta sección preferentemente cuadrada y rectangular contando con un elemento central intermedio que hace de gufa y sufridera en cuyo interior va guiado el puntal de apoyo más largo y estrecho que los restantes y, por
- 20.-



fuera de éste, con carácter excéntrico, otro de mayor sección, pivotado o articulado con carácter basculante que constituye la brida de afianzamiento.

- 5.- 2ª.-"PUNTAL ARTICULADO PARA APUNTALAMIENTO DE MARCOS EN GENERAL", conforme la reivindicación anterior la gufa se caracteriza por que presenta un perno para inmovilización - del puntal cuando éste ha hecho su apoyo contra el techo.
- 10.- 3ª.-"PUNTAL ARTICULADO PARA APUNTALAMIENTO DE MARCOS EN GENERAL", conforme la reivindicación 1, el puntal se caracteriza porque consta de una cabeza regulable superior de apoyo y por el extremo inferior una abrazadera para su montaje al larguero de los marcos o análogos.
- 15.- 4ª.-"PUNTAL ARTICULADO PARA APUNTALAMIENTO DE MARCOS EN GENERAL", conforme la reivindicación 1, la brida se caracteriza porque -
- 20.-



presenta por sus laterales sendos puntos de articulación que pivotan en la gufa y por el lado correspondiente a la menor excentricidad un elemento regulador para determinar sus aprietos en relación con unas uñetas, garras o acondicionamientos previstos en el punto inferior diagonalmente opuesto al regulador.

5.-

5ª.-"PUNTAL ARTICULADO PARA APUNTALAMIENTO DE MARCOS EN GENERAL", conforme la reivindicación anterior, el regulador se caracteriza porque incide con carácter inclinado en la gufa sobre la que apoya haciendo de sufridera para determinar las inclinaciones de la brida y/o sus aprietos.

10.-

15.-

6ª.-"PUNTAL ARTICULADO PARA APUNTALAMIENTO DE MARCOS EN GENERAL", conforme la reivindicación 4, dicha brida se caracteriza porque en el punto de las garras, facultativamente, cuenta con un perno de seguridad que coadyuva a los aprietos de la misma.

20.-

244476

-10-

197119

3 - NOV



7a.-"PUNTAL ARTICULADO PARA APUNTALAMIENTO DE MARCOS EN GENERAL", según se describe y reivindica en la presente memoria descriptiva que consta de diez hojas mecanografiadas y una lámina de dibujos que la ilustran.

5.-

MADRID,

3 - NOV. 1973

EL AGENTE OFICIAL,

A. L. DE LA HERRAN

P.P.

197

FIG. 1

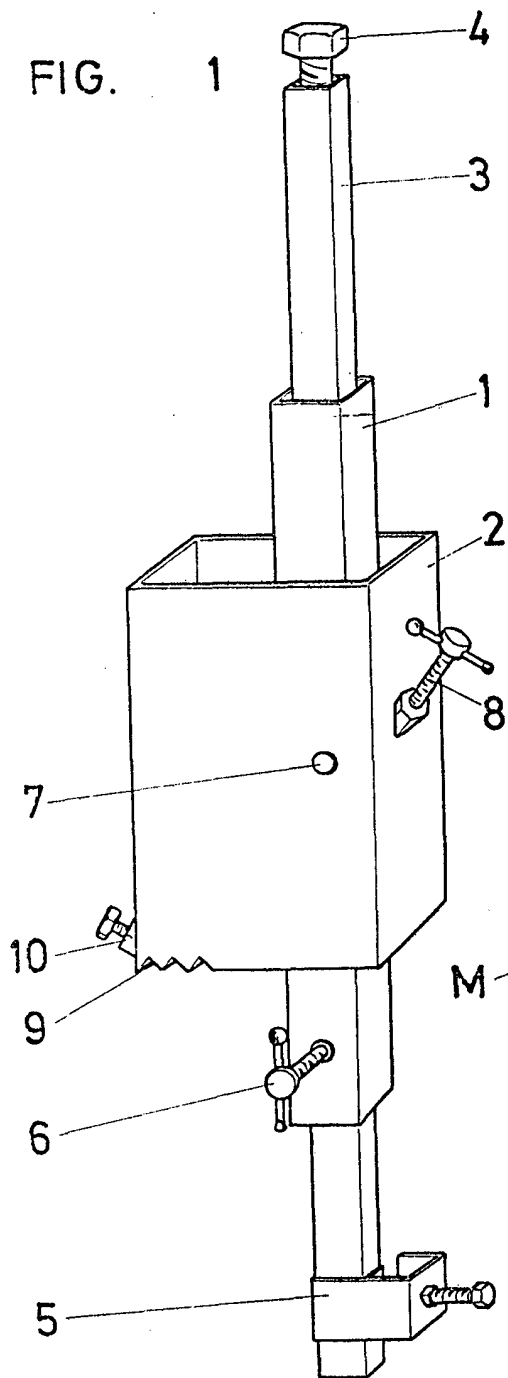
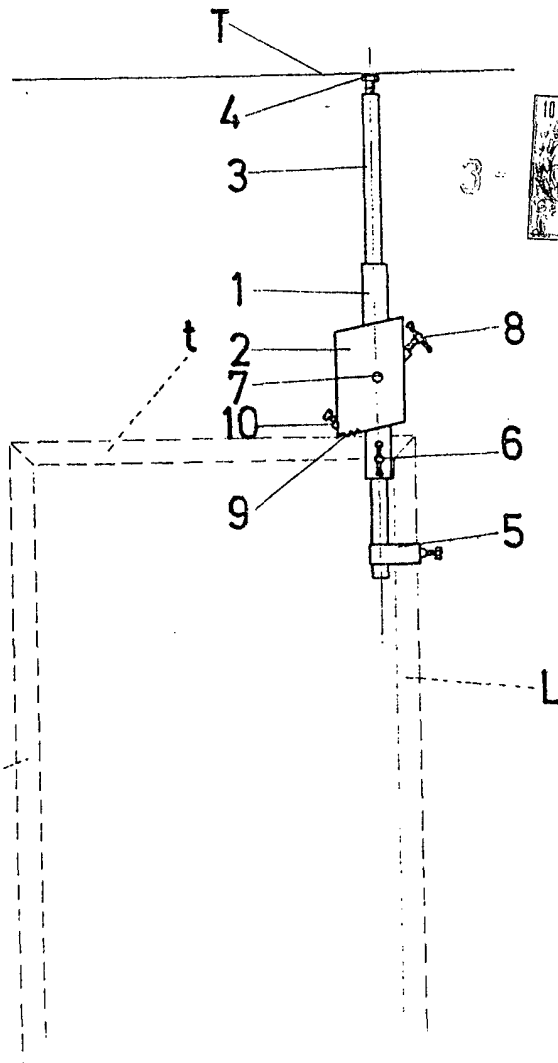


FIG. 4



Escala variable
MADRID,

A. L. DE LA HERRAN
P. R.

