



197113

197113

Int. Cl.:	A47G

MEMORIA DESCRIPTIVA

=====

Correspondiente a la solicitud de registro de Modelo de Utilidad que, por veinte años, se solicita para todo el territorio nacional, a favor de Don Carlos Javier RIERA

5. CORTES, de nacionalidad española, residente en Barcelona, Ronda General Mitre nº 63, - - - - -

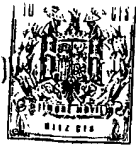
p o r

"JUEGO DE BANDEJAS-MANTEL"

=====

10. El presente Modelo de Utilidad hace referencia a un juego de bandejas-mantel que ha sido estudiado y realizado de manera que resulta sumamente práctico porque facilita las operaciones de servir la mesa y retirar el servicio a la par que substituye con gran ventaja a los manteles usuales.

15. Con relación a ello, ya se sabe que la tarea de poner la mesa es un tanto laboriosa y suele resultar moles-



197113

5. ta, sucediendo otro tanto cuando se ha de retirar después de comer todo lo necesario para hacerlo. En otro aspecto los manteles clásicos se ensucian fácilmente, ocurriendo lo propio con la mesa, principalmente al caer de los platos alimentos en forma líquida o de salsas, o al derramar involuntariamente las bebidas de los vasos, y ser atravesado el mantel por tales substancias, todo lo cual es más frecuente, desde luego, cuando los comensales son niños.

10. Los referidos inconvenientes han sido eliminados con el juego de bandejas- mantel objeto de este modelo de utilidad que se caracteriza esencialmente por el hecho de constar de una serie de bandejas, una para cada comensal, de forma cuadrada o de otra configuración poligonal que presentan rehundidos para la colocación del plato y cubiertos y comprenden un espacio para poner vasos, pan, etc.

15. El juego comprende otra bandeja que está destinada a la colocación de botellas, fuentes u otros recipientes culinarios que pueden contener los manjares, en derredor de cuya bandeja se disponen las primeras bandejas citadas,

20. colocándolas adyacentes por uno de sus lados a un lado respectivo de la bandeja central encima de la mesa.

25. Para facilitar la explicación más detallada, se acompaña una hoja de dibujos, en los que se ha representado un caso práctico de realización que se cita tan sólo a título de ejemplo no limitativo del alcance del presente modelo de utilidad.

En dichos dibujos.

30. La figura 1 ilustra una de las bandejas destinadas a los comensales, vista en planta y separada del juego.

La figura 2 muestra, asimismo en planta y por se-

197113



parado, la bandeja central del juego.

Y la figura 3 representa el juego de bandejas-mantel completo visto en planta en disposición de uso.

- De acuerdo con los dibujos, dicho juego se compone de unas bandejas de un material plástico oportuno y forma cuadrada con los vértices chaflanados -1-, cuyas bandejas presentan unos embutidos alargados laterales -2- y un rehundido intermedio circular -3-. Los dos primeros se destinan a la colocación de cubiertos, en tanto que el rehundido circular -3- es apto para la colocación de platos, los cuales resultan debidamente alojados en dichos rehundidos.
- El juego comprende una bandeja cuadrada -4- provista de un reborde circundante de tope -5-. Esta bandeja se dispone en el centro de una mesa a servir con botellas, recipientes con viandas, pan, etc. que se pueden trasladar desde la cocina u otro lugar de procedencia encima de la bandeja hasta la mesa, o bien se pueden llevar desde dichos lugares a la bandeja dispuesta sobre la mesa. Desde luego, es preferida la primera forma de actuación porque facilita la operación de poner la mesa. En cuanto a las bandejas -1-, en ellas se colocan el plato y los cubiertos en los rehundidos -2- y -3- previstos al efecto como se ha dicho. De preferencia, los platos con los alimentos se trasladan con estas bandejas desde la cocina, en cuyo caso, en la bandeja -4- no se colocan las fuentes soperas, cacerolas u otras vasijas, lo cual amplía la capacidad de la misma y, por tanto, del conjunto del juego. Las bandejas -1- se disponen sobre la mesa alrededor de la bandeja -4-, aplicándolas adyacentes por uno de sus lados, concretamente por un lado -la- del que quedan separados los referidos rehundidos, a un lado respectivo de la bandeja central -4-, tal como indica la figura
- 5.
- 10.
- 15.
- 20.
- 25.
- 30.



197113

3. Entre dicho lado -la- y los rehundidos -2- y -3- se define en las bandejas -1- un espacio -6- suficiente para poner el pan, vasos, etc. cada comensal. Estas bandejas se apoyan entre sí por sus chaflanes, de manera que resultan inmovilizadas, transversalmente.

5.

Las bandejas son todas ellas moldeadas de un material plástico rígido, por lo que su fabricación es económica. Dicho material es resistente e indeformable por la acción del calor de los alimentos. Además, es ligero, por lo que las bandejas resultan livianas, lo cual facilita el traslado con lo necesario para la comida. Por otra parte, dicho material es fácilmente lavable y conserva siempre una apariencia de limpieza. Por todo ello y porque facilita considerablemente la tarea de poner y quitar la mesa y porque protege debidamente a este mueble, el juego de bandejas-mantel descrito merece una especial atención.

10.

15.

Debe hacerse constar que la forma de las bandejas puede ser distinta de la configuración cuadrada ilustrada y descrita y que su número es variable con arreglo al de comensales. Así, por ejemplo, las bandejas pueden tener otras formas poligonales para casar un lado de las bandejas de los comensales con un lado respectivo de la bandeja central que puede ser un triángulo, un pentágono, un exágono, etc.

20.

25.

Por lo demás, el modelo, dentro de su esencialidad, puede ser llevado a la práctica en otras formas de realización que difieren tan sólo en detalle de la indicada únicamente a título de ejemplo, a las cuales alcanzará asimismo la protección que se recaba. Podrá, por tanto, fabricarse el juego de bandejas-mantel de referencia en otras configuraciones como se ha indicado, en cualquier tamaño conveniente y con los materiales y medios más oportu-

30.

197113



nos, por quedar todo ello comprendido en el espíritu de las siguientes reivindicaciones:

N O T A

Se reivindica como objeto del presente Modelo

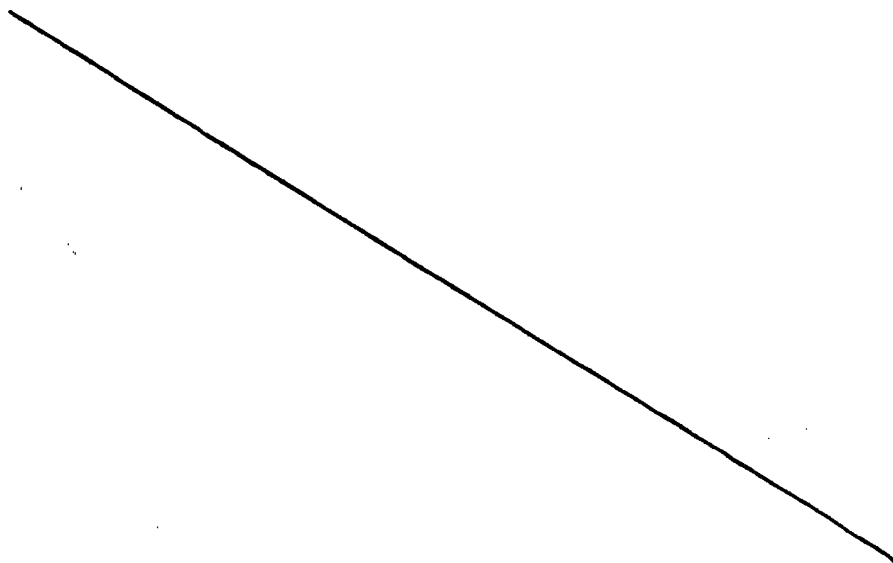
5. de Utilidad:

1a.- Juego de bandejas- mantel, caracterizado esencialmente por el hecho de constar de una bandeja central apta para la colocación de botellas de bebidas, jarro, vasijas, etc. de empleo durante la comida y de una serie de bandejas, una para cada comensal, provistas de un rehundido intermedio circular para la colocación del plato y dos rehundidos laterales alargados para situar los cubiertos, cuyas bandejas comprenden un espacio para poner pan, vasos y otros elementos necesarios y se disponen alrededor de la antedicha bandeja central encima de la mesa, colocándolas adyacentes por uno de sus lados a un lado respectivo de la referida bandeja, con lo que se suprime la necesidad del mantel clásico y se facilita la tarea de poner y quitar la mesa, protegiendo debidamente al mueble.

10.

15.

2a.- JUEGO DE BANDEJAS-MANTEL.



197113

-2.11



197113

Según se describe y reivindica en la presente Memoria descriptiva, que consta de seis hojas foliadas y escritas por una sola cara y acompañada de una hoja de dibujos.

Madrid, a 2 NOV. 1973 de mil novecientos setenta y tres.

P.A.,

[Handwritten signature]
P. A. J. P.



197113

FIG. 1

FIG. 2

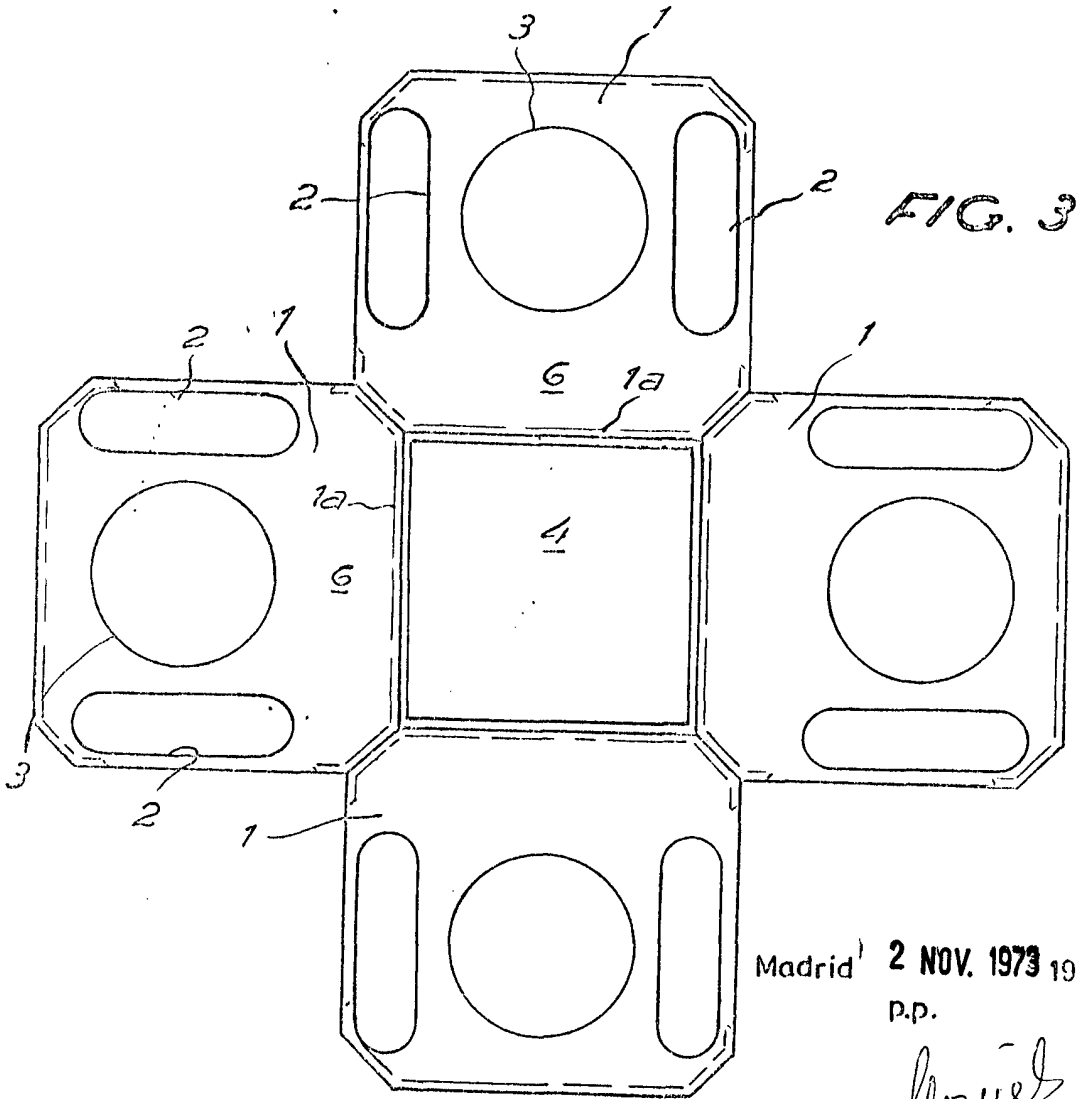
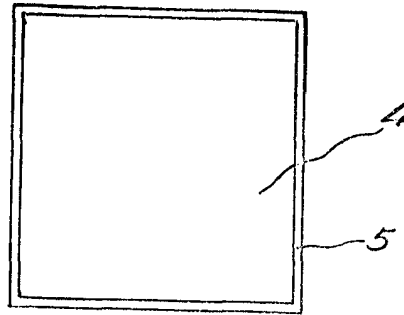
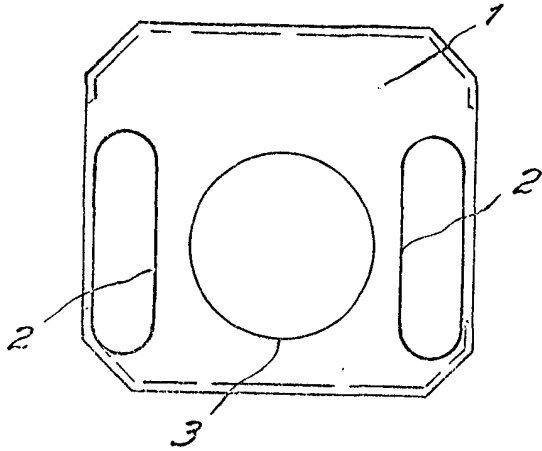


FIG. 3

Madrid 2 NOV. 1973 1973
p.p.

Escala variable