

197107

197107



Int. Cl.: A47F

MEMORIA DESCRIPTIVA

=====

5. Correspondiente a la solicitud de registro de Modelo de Utilidad que, por veinte años, se solicita para todo el territorio nacional, a favor de la firma "CARREFOUR ARMAR, S.A.", de nacionalidad española, residente en PRAT DE LLOBREGAT (Barcelona), Autovia de Castelldefels, Km. 5 (Frente a la Seda de Barcelona). - - - - -

p o r

"CONTENEDOR-EXPOSITOR DE PLATANOS EN RACIMOS"

=====

10. El objeto del presente Modelo de Utilidad, se refiere a un contenedor-expositor de plátanos en racimos, el cual presenta una serie de pisos o niveles a manera de estantes, que constituyen unos alojamientos de fácil carga y acceso en el instante de venta del producto, sustituyendo con ventaja al tradicional a la par que antiestético sistema a base de ganchos colgantes. Asimismo este con-

15.



197 107

tenedor- expositor ofrece un ámbito ideal de exhibición en el que pueden apreciar mejor la calidad y bondad de aquella fruta.

5. Para una correcta interpretación se describe a continuación un ejemplo de ejecución práctica, no limitativo, acompañándose de una hoja de dibujos cuya figura representa una vista en perspectiva del presente contenedor-expositor.

10. Según dicha figura, el mismo consta de un armazón de planta rectangular formado por cuatro tubos o montantes verticales -1- con los extremos cerrados con tacos obturadores, relacionados entre sí, cerca de sus extremos superior e inferior, por cuatro largueros -2a-2b- formando cuadro. Los del cuadro inferior -2b- están vinculados a su vez por una retícula de travesaños -3-.

15. El citado armazón está dotado de una serie de estantes -4- situados a distintos niveles, al objeto de colocar en cada uno de ellos los racimos de plátanos en posición acostada.

20. Cada uno de estos estantes -4- está constituido por dos largueros -5- enfrentados fijados a sendos pares de montantes -1-, cuales largueros -5- sostienen una serie de varillas -6- paralelas en las que hay intercalado un travesaño resistente -7- paralelo a ellas e igualmente solidario de aquellos largueros -5- enfrentados.

25. Asimismo, el cuadro de largueros -2a- superior del armazón cuenta con idéntica disposición de varillas -6- con travesaño -7- intercalado, constituyendo un estante más.

30. Las patas del contenedor-expositor quedan determinados por el tramo comprendido entre el cuadro inferior de largueros -2b- y el extremo inferior de cada montante

197 107



5. vertical -1-, y en el nacimiento de cada una de ellas hay fijado un tramo de perfil angular -8- que se proyecta divergentemente por fuera del armazón y hacia el suelo, reforzando la pata correspondiente al propio tiempo que se proporciona una base más ámplia al conjunto del contenedor-expositor.

10. Son pues variables las circunstancias de tamaño forma, material y en general, todas aquellas que no supongan una alteración de la esencialidad del objeto expuesto en la pasada descripción, la cual deberá ser considerada en su más ámplio sentido y no como una limitación de posibilidades de realización.

N O T A

15. Descrito el objeto y utilidad de la invención, lo que se declara como no divulgado ni practicado en España, comprende las siguientes reivindicaciones:

20. 1ª.- Contenedor-expositor de plátanos en racimos, caracterizado por el hecho de comprender un armazón de planta rectangular formado por cuatro montantes verticales, relacionados solidariamente entre sí, cerca de cada extremo superior e inferior, por cuatro largueros formando cuadro, estando vinculados a su vez los largueros del cuadro inferior por una retícula de travesaños; el citado armazón está dotado de una serie de estantes situados a distintas niveles.

25. 2ª.- Contenedor-expositor de plátanos en racimos, según la anterior reivindicación en el que cada uno de los referidos estantes está constituido por dos largueros enfrentados y fijados a sendos pares de montantes, y entre dichos largueros hay dispuesta una serie de varillas



197 107

5. paralelas entre sí, en las que va intercalado, cuando menos, un travesaño resistente paralelo a ellas e igualmente solidario de aquellos largueros; asimismo el cuadro de largueros superior del armazón con idéntica disposición de varillas con travesaño intercalado.

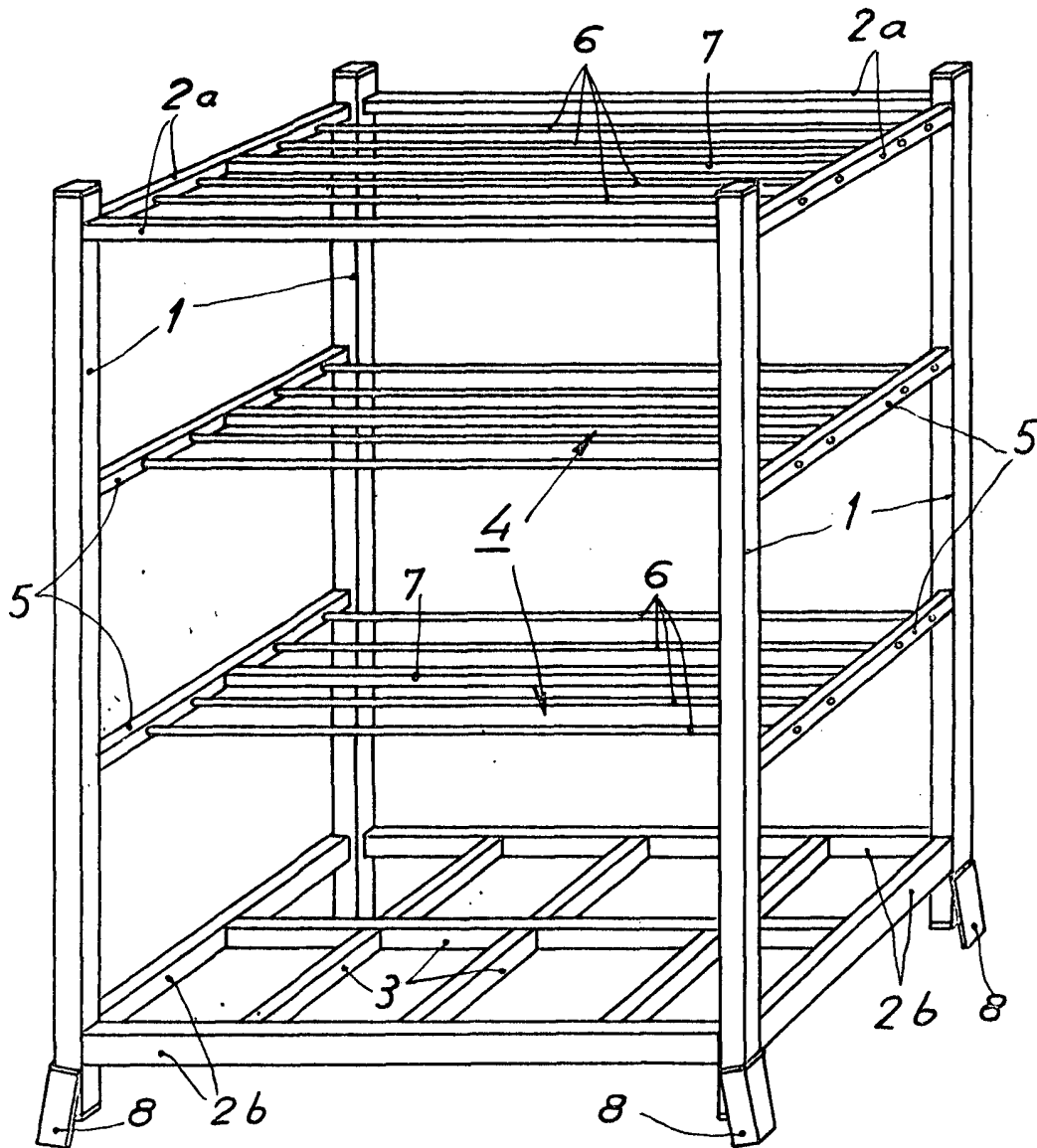
10. 3a.- Contenedor-expositor de plátanos en racimos, según las anteriores reivindicaciones, en el que en el nacimiento de cada pata, determinadas éstas entre el cuadro inferior de largueros y el extremo inferior de cada montante, hay fijado un tramo de perfil angular que se proyecta divergentemente por fuera del armazón y hacia el suelo.

15. 4a.- CONTENEDOR-EXPOSITOR DE PLATANOS EN RACIMOS.
 Según se describe y reivindica en la presente Memoria descriptiva que consta de cuatro hojas foliadas y escritas por una sola cara y acompañada de una hoja de dibujos.

20. Madrid, a 7 NOV. 1973 de mil novecientos setenta y tres.

P.A.,

A. A. 112
 P. P.
[Handwritten signature]



Madrid, de 2 NOV. 1973/1973.
p.a.

A. Aricha
p.p.

Escala variable