



Carpeta núm. 3,282.

Expediente núm.

197093

197093

P A T E N T E   D E   I N V E N C I O N

anfavor de la razón social

"J. y L. Cervelló", domiciliada en Barcelona,  
calle Aribau, número 170.

5

por:

"Aparato pulverizador perfeccionado"

-o00o-

M E M O R I A   D E S C R I P T I V A

Sabido es que existe un tipo de aparato pul  
10 verizador por aspiración que consta de un cuerpo que, en su  
interior, presenta una cámara en comunicación constante con  
la conducción que parte del seno del líquido a pulverizar;  
la boquilla constituida por una o más piezas, obturable o no  
y fijada al indicado cuerpo, queda en el interior de la men  
15 cionada cámara, existiendo comunicación constante entre ella  
y la conducción axial prevista a lo largo de la boquilla, -  
por la cual circula el aire necesario para la pulverización.

Hasta la fecha, la conducción axial prevista  
en la boquilla alcanza toda su longitud, es decir, el aire  
20 necesario para la pulverización penetra por el extremo pos-  
terior de la boquilla y sale por su extremidad anterior. Tal  
forma de proceder hace difícil o complicada, en determinadas  
formas de realización del aparato pulverizador, la construc-  
ción del mismo.



25 Por medio del aparato pulverizador perfecciona  
do que se reivindica como objeto de la presente patente de in  
vención, se salva el inconveniente antes citado ya que la en  
trada de aire necesario para la pulverización en el interior  
del aparato tiene lugar por el cuerpo del mismo y no por la bo  
30 quilla, con lo cual se facilita en gran manera, en determina  
dos casos de realización del aparato, el acoplado al indicado  
cuerpo de la conducción en la cual se encuentra la pera elás  
tica, émbolo u otro dispositivo que da lugar a la corriente de  
aire.

35 En el aparato pulverizador perfeccionado que nos  
ocupa, la conducción prevista en el cuerpo del aparato para la  
entrada de la corriente de aire, establece comunicación constan  
te con un vaciado axial previsto en la parte interna de la bo  
quilla que no alcanza su fondo o parte posterior; el resto del  
40 aparato no ofrece variación en relación con el tipo de aparato  
pulverizador por aspiración que se conoce.

Para poder describir con todo detalle posible el  
aparato pulverizador perfeccionado objeto de la presente paten  
te de invención, en las figuras de la hoja de dibujos adjunta  
45 se representan, a título de ejemplos no limitativos, unas for  
mas de ejecución práctica de un aparato pulverizador por aspi  
ración en las cuales se ha hecho aplicación del perfeccionamien  
to. En todas ellas el aparato aparece representado en corte ver  
tical axial.

50 Tal como se sabe, el cuerpo -1- del aparato pul  
verizador presenta en su interior una cámara -2- que se encuen  
tra en comunicación constante con la conducción -3- que parte  
del seno del líquido a pulverizar; en el interior del repetido  
cuerpo -1- se encuentra fijada por roscado, por presión, por sol



55 dadura u otro medio la boquilla -4-, integrada por una o más partes y obturable o no; la extremidad anterior de la repetida boquilla -4-, queda rodeada por la cámara -2-.

Según el aparato pulverizador perfeccionado que se reivindica, en el cuerpo -1- del aparato se ha previsto una conducción -5- en la cual se acopla la conducción portadora de la corriente de aire creada por la pera elástica, émbolo u otro dispositivo cualquiera; la citada conducción -5- establece comunicación constante con un vaciado axial previsto en la parte interna de la boquilla -4-, vaciado -8- que no alcanza el fondo o parte posterior de la repetida boquilla.

Como sea que la boquilla -4- se introduce al cuerpo -1- por su parte anterior o posterior y se fija en él por cualquier medio apropiado, por roscado por ejemplo, se hace necesario practicar, en una determinada región de la boquilla y sobre su superficie, un rebajado anular -6- y partiendo de dicho rebajado, una conducción radial -7- que termina en el vaciado axial -8-, para conseguir que, en cualquier posición de fijado de la boquilla -4- en el cuerpo -1-, exista comunicación constante entre la conducción -5- y vaciado axial -8-.

75 Debe hacerse observar que las dimensiones del rebajado anular -6- de la boquilla -4- deben ser tales que tal rebajado quede siempre, una vez fijada la citada boquilla en el cuerpo del aparato, frente a la conducción -5-; por otra parte y sin salirse de los límites de la presente invención, se comprende que la conducción radial -7- cuya conducción tiene por finalidad establecer comunicación constante entre el rebajado anular -6- y vaciado axial -8- (de igual o distinta sección), puede reemplazarse por un fresado practicado en sentido radial sobre la boquilla -4-.

197093



85                    Construido el aparato pulverizador perfec-  
cionado en la forma descrita, su funcionamiento es como si-  
gue: El aire a presión que llega a la conducción -5-, pasan-  
do a través del rebajado anular -6-, conducción -7- y vacia-  
do axial -8-, sale al exterior por la extremidad anterior de  
90 la boquilla -4-; dicho aire a presión hace remontar el líqui-  
do a pulverizar a lo largo de la conducción -3- para alcan-  
zar la cámara -2- y conducción axial -8- de la boquilla -4-  
saliendo al exterior completamente pulverizado.

                  Después de lo manifestado se comprende que  
95 serán susceptibles de variación aquellos detalles de construc-  
ción del aparato pulverizador perfeccionado que acaba de con-  
cretarse que no influyan en su esencialidad, en su consecuen-  
cia la conducción para la entrada del aire a presión podrá  
disponerse en cualquier región del cuerpo, pudiendo construir  
100 se el aparato en cualquier tamaño y forma, con el material o  
materiales que se tengan por convenientes.

#### N O T A

Se reivindica como objeto de esta **PATENTE DE**  
**INVENCION**, por espacio de los veinte años fijados por la ley,  
105 la exclusiva de construcción y venta en España de:

1. Un aparato pulverizador perfeccionado, que e-  
sencialmente se caracteriza por haberse previsto en el cuerpo  
(1) del aparato pulverizador una conducción (5) para la entra-  
da del aire a presión necesario para la pulverización, cual  
110 conducción establece comunicación constante con un vaciado a-  
xial (8) practicado en la boquilla (4) que se fija en el inte-  
rior del citado cuerpo del aparato pulverizador, vaciado axial

197093

-5-



(8) que no alcanza el fondo o parte posterior de la mencionada boquilla.

115                    2. El aparato pulverizador perfeccionado, objeto de la reivindicación 1, que esencialmente se caracteriza en que la cámara (2) prevista en el cuerpo (1) del aparato pulverizador y que rodea exteriormente a la boquilla (4), al tiempo que establece comunicación constante con la conducción  
120 (3) por la cual se remonta el líquido a pulverizar, establece igualmente comunicación constante con el vaciado axial (8) de la boquilla (4) y, dicho vaciado con la conducción (5) de entrada de aire a presión, a través de un rebajado anular (6) practicado sobre la superficie de la boquilla y de una conducción o fresado (7) practicado en sentido radial en la citada  
125 boquilla.

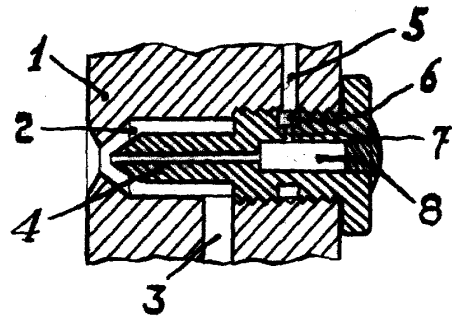
3. Un "Aparato pulverizador perfeccionado".

Barcelona, 17 de marzo de 1951.

P.P.



Fig. 1



197093

Fig. 2

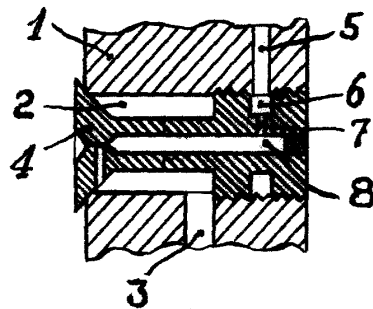
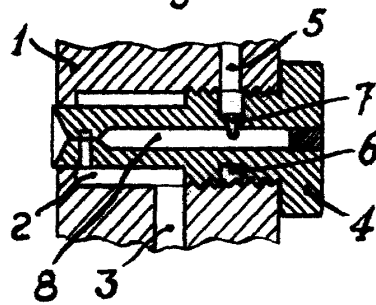


Fig. 3



Escala variable

Barcelona, 17 Marzo 1951  
p.a.  
*[Signature]*