

197087



197087

B65.D

- MODELO DE UTILIDAD -

que por veinte años, para España, se solicita a favor de DON JOSE LUIS LAZARO CARASA, domiciliado en OYON (Alava), por: "ENVASE CON TAPA DOSIFICADORA".

Memoria Descriptiva

El presente registro de modelo de utilidad, concierne como su enunciado indica, a un envase con tapa dosificadora, de acuerdo con la descripción detallada que del mismo se realizará debiendo de interpretarse todos sus conceptos en su más amplio sentido y nunca en limitativo.

Este nuevo envase es del tipo preferentemente utilizado para la venta de productos en los que queda garantizada su procedencia, evitándose posibles adulteraciones, contando con una zona debilitada en la que por su rasgado se produce el adce

- 2 - 197087



so al interior del envase. La tapa presentará una boca, que por su posicionado en coincidencia con la zona rasgada situada en una segunda tapa intermedia, posibilitará la salida del producto al exterior, de forma que el giro controlado de la tapa general posibilitará la apertura o cierre del envase.

Para la debida comprensión de éste objeto, se adjunta a la presente memoria descriptiva, una hoja de planos, en la que a título de ejemplo se representan todas y cada una de las partes que lo forman.

En la citada hoja de planos, queda representado:

Figura primera.- Muestra un alzado lateral del envase

Figura segunda.- Corresponde a un alzado frontal del mencionado envase.

Figura tercera.- Es una vista en planta del mismo.

Figura cuarta.- Ilustra una perspectiva del envase.

En estas figuras aparecen referenciadas, las siguientes partes principales:

El envase lo constituye un cuerpo de revolución cilíndrico -1-, dotado en dos laterales enfrentados de sendas cerchas hendidas aplanadas -2- las cuales facilitan el asido manual del envase. La boca del mismo está cubierta por una tapa intermedia -5-, la cual presenta una zona triangular debilitada -6-. Esta tapa intermedia queda cubierta por una tapa general -3- dotada de un estriado lateral periférico -7-, presentando en su plano superior un vaciado triangular -4-.

En este tipo de envase para que en él se produzca la salida del producto, primero hay que proceder a rasgar la zona debilitada -6- de la tapa intermedia -5-, eliminándose así el precinto que el envase traía de origen, procediéndose seguidamente a hacer girar la tapa general -3- de forma que su vaciado

- 3 - 197087



-4- coincida con el vaciado practicado en la tapa intermedia -  
-5-, momento en que con invertir el envase se produce la salida  
del producto al exterior.

5 Descrita suficientemente la naturaleza del modelo, se  
hace constar expresamente que cualquier modificación de detalle  
que se introduzca en el mismo, se considerará incluida dentro -  
de esta protección, en tanto que no altere o modifique esencial  
mente su finalidad característica.

N O T A

10 Por último, se declaran de novedad y utilidad en Espa  
ña, las siguientes:

REIVINDICACIONES

15 1ª.- Envase con tapa dosificadora, caracterizado por que el mis  
mo que está constituido por un cuerpo de revolución cilíndrica-  
presenta en su superiferia doscaras enfrentadas hendidas, com -  
portando una tapa general superior con su superficie lateral es  
20 triada, inmediatamente debajo de la cual y por su interior, se  
sitúa una segunda tapa intermedia la cual se asienta directamen  
te sobre la boca del envase, comportando la misma sobre su pla  
no superior un corte en forma de ángulo de 90º el cual opcional  
mente puede ir recubierto por una fina película fácilmente ras  
gable, estando previsto en la tapa general un vaciado similar -  
al citado de la tapa intermedia, de forma que por la coinciden  
cia de ambos vaciados se establece la salida para el producto -  
contenido.

25 2ª.- "ENVASE CON TAPA DOSIFICADORA".

Consta la presente memoria descriptiva de tres hojas-  
numeradas y mecanografiadas por una sola cara a las que se le -  
acompaña una de planos para su mejor comprensión.

Madrid, 31 de octubre 1.973.-

RODOLFO DE LA TORRE  
P. R.

García Arteaga

197087



FIG. 1

FIG. 2

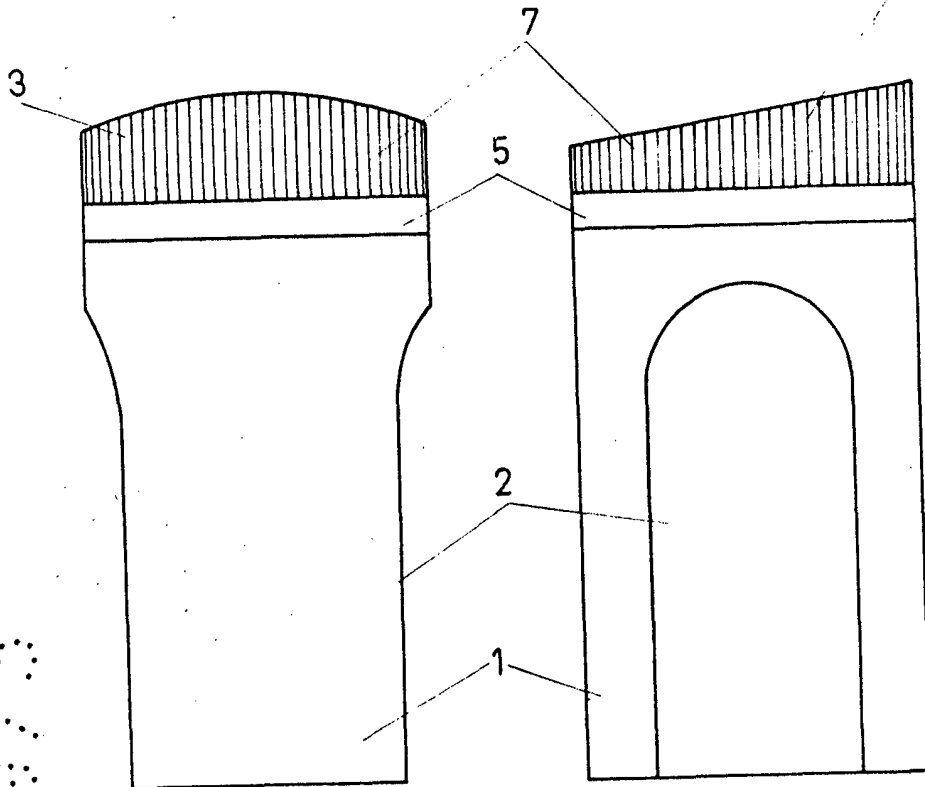
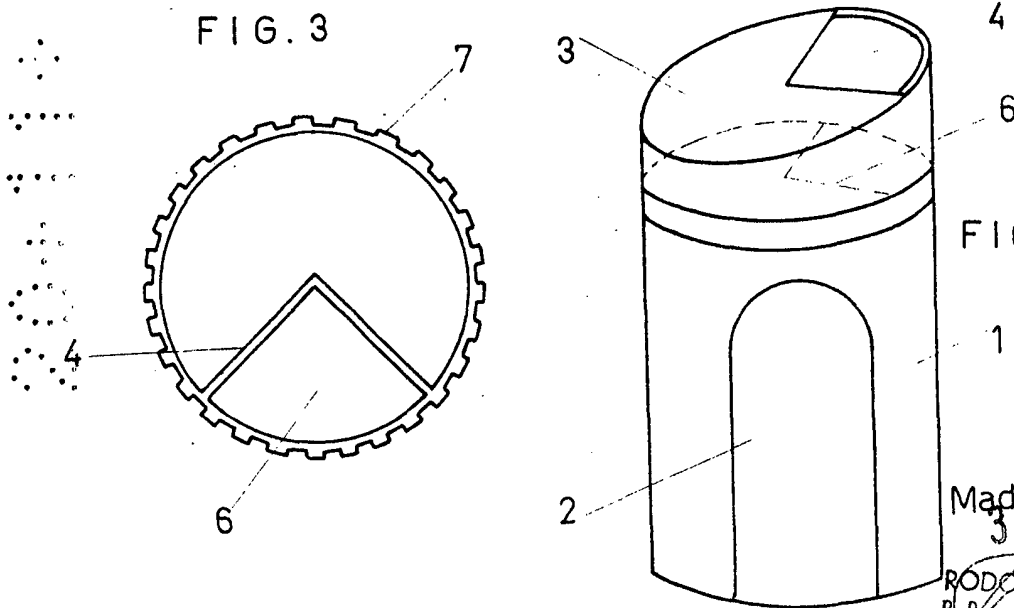


FIG. 3

FIG. 4



ESCALA VARIABLE

Madrid  
31 OCT 1973  
RODOLFO DE LA TORRE  
P.P.  
Ernilio Garijo Boloaga