

197087



197087

PATENTE DE INTRODUCCION

por "Un dispositivo de oscilógrafo de inscripción directa".
a favor de Don José ROCAMORA CHILLARON, domiciliado en Bar-
celona, Ronda de San Pablo, nº 9.

MEMORIA DESCRIPTIVA

5

El dispositivo objeto de la presente patente de
introducción se refiere a un oscilógrafo de inscripción di-
recta sobre cinta continua de papel corriente o termosens-
sible.

10

Tal dispositivo de oscilógrafo, aparece esquemá-
ticamente representado en la adjunta hoja de dibujos, mos-
trando: Fig. 1, un esquema longitudinal de conjunto; y
Fig. 2, vistas de detalle, de lado y en planta, del elemen-
to marcador en el caso de efectuarse las inscripciones so-



16

197087

bre papel termosensible.

El dispositivo que nos ocupa consta de un circuito magnético o electromagnético 1 en cuyo campo existe una bobina 2 de hilo de cobre que, basándose en los principios de acción y reacción en las corrientes inducidas, al ser 5 atravesada por una corriente o tensión, se produce en ella una desviación angular o longitudinal (según el procedimiento empleado), cual desviación es proporcional a la fuerza desviadora; a tal bobina va unida una pluma 3 que es 10 oscilante para asegurar siempre un contacto sobre la superficie 4 del papel en que se efectúa la inscripción, cual pluma es alimentada de manera continua por un tintero 5 provisto de un cebador adecuado, tal como por ejemplo, no limitativo, un pistón a presión que impela la tinta a voluntad. La referida parte oscilante o bobina 2 va montada 15 sobre finos cojinetes 7 y provista de un sistema de retorno 8 que asegure en todo momento una perfecta isocelébrica a propósito para que la suma de todas las fuerzas de inercia, rozamiento, vibración, etcétera, que pueda oponerse o dificultar el exacto funcionamiento, sea muy inferior a la fuerza motriz producida por las fuerzas de inducción. La cinta 20 9 de papel se desliza mediante unos rodillos de arrastre 10 y prensadores 11 que aseguran el desplazamiento de aquella adaptándose a su grueso; el conjunto de arrastre va 25 alimentado por un motor 12 que puede ser eléctrico o de potencia acumulada.

El elemento de arrojado o inscripción 3 puede, si se quiere, ser sustituido por una pluma 6 (Fig. 2) que se pone incandescente en su extremidad adecuadamente alimentada por la corriente eléctrica, en cual caso, al contac- 30

197087



tar con un papel sensible al calor, con capas de cera y carbón por ejemplo, se registran igualmente sobre éste las variaciones cuya inscripción se persigue.

5 El dispositivo de oscilógrafo de inscripción directa según queda descrito, permite registrar sobre cinta continua de papel corriente o termosensible, toda clase de variaciones de corrientes, tensiones, frecuencias, etcétera, y en consecuencia estudiar y archivar todos cuantos datos son aportados por esos registros pudiéndoles comparar con otros obtenidos
10 con el mismo oscilógrafo en estudios o aplicaciones anteriores. También simplifica el control visual obteniéndose siempre una seguridad perfecta en el fenómeno estudiado, pudiendo actuar como control automático.

15 En los estudios de efectos directamente eléctricos y según sean las características de lo que se desee registrar, el oscilógrafo podrá trabajar solo o acoplado a un amplificador cualquiera para las corrientes sumamente débiles, o a un reductor también cualquiera en el caso de ser superiores. En consecuencia, el dispositivo de oscilógrafo de referencia podrá montarse determinando un único aparato junto con un amplificador o junto con un reductor, o con ambos elementos a la vez.

25 En los efectos mecánicos, térmicos, ópticos, acústicos y demás transformables en eléctricos por cualquiera de los procedimientos ya conocidos como micrófonos, pares termo-eléctricos, etcétera, el oscilógrafo se adapta a las características expresadas para el caso de efectos propiamente eléctricos.

30 Resulta de ello que el dispositivo de oscilógrafo descrito es aplicable a registro de temperaturas, presiones,



197087¹⁶

análisis vibratorios, sonidos, frecuencias, tensiones, corrientes, movimientos sísmicos, corrientes de acción biológicas, etcétera, con la evidente ventaja de obtener siempre un documento que en forma objetiva y económica queda permanentemente para estudio y ulteriores comparaciones. Por tanto, tiene gran campo de aplicación en la industria metálica en general, en meteorología, gabinetes de física, investigación biológica, telegrafía, etcétera.

La esencialidad del dispositivo de oscilógrafo objeto de la presente patente subsistirá independientemente de los medios utilizados para su montaje y acoplamiento de sus diversos elementos componentes, así como también de la situación o emplazamiento entre sí de esos elementos y del aspecto y demás detalles del aparato que en conjunto determinan.

N O T A

Se reivindica como objeto de la presente patente de introducción:

1º.- Un dispositivo de oscilógrafo de acción directa, sobre cinta continua de papel corriente o termosensible, constituido por un circuito magnético o electromagnético (1) en cuyo campo existe una bobina (2) de hilo de cobre que, basándose en el principio de acción y reacción de las corrientes inducidas, está sujeta, al ser atravesada por una corriente o tensión, a sufrir desviaciones angulares o longitudinales de magnitud proporcional a la fuerza desviadora, a cual bobina va unida una pluma (3) oscilante que contacta permanentemente con la superficie (4) de la cin



197087

ta (9) de papel en que se efectúa la inscripción, siendo dicha pluma alimentada de manera continua por un tintero (5) provisto de un adecuado cebador; la referida bobina va montada sobre fines cojinetes (7) y provista de un sistema de retorno (8) apropiado para asegurar en todo momento una perfecta iso-eléctrica; la cinta (9) de papel se desliza mediante rodillos de arrastre (10) y prensadoras (11) estando movido ese conjunto de arrastre por un motor eléctrico o de potencia acumulada.

29.- Un dispositivo de oscilógrafo de inscripción directa, según 1) en el caso de ser sustituido el elemento de marcaje o inscripción por una pluma (6) que se pone incandescente en su extremidad adecuadamente alimentada por la corriente eléctrica, lográndose las inscripciones perseguidas, por su contacto con la superficie de una cinta de papel termo-sensible cualquiera.

32.- Un dispositivo de oscilógrafo de inscripción directa según las reivindicaciones anteriores en el caso de ir montado determinando aparato único, ya sea con un amplificador ya sea con un reductor, ya sea con ambos elementos a la vez.

42.- UN DISPOSITIVO DE OSCILOGRAFO DE INSCRIPCION DIRECTA.

Y todo cuanto afecte a la esencialidad de lo mostrado en los adjuntos dibujos y descrito en la presente memoria que costa de cinco hojas foliadas y mecanografiadas por una sola cara.

Barcelona, 16 marzo 1951.

JOSE ROCAMORA CHILLARON

p/a

197087

FIG. 1

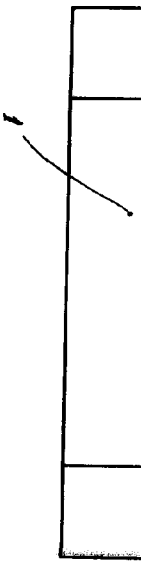
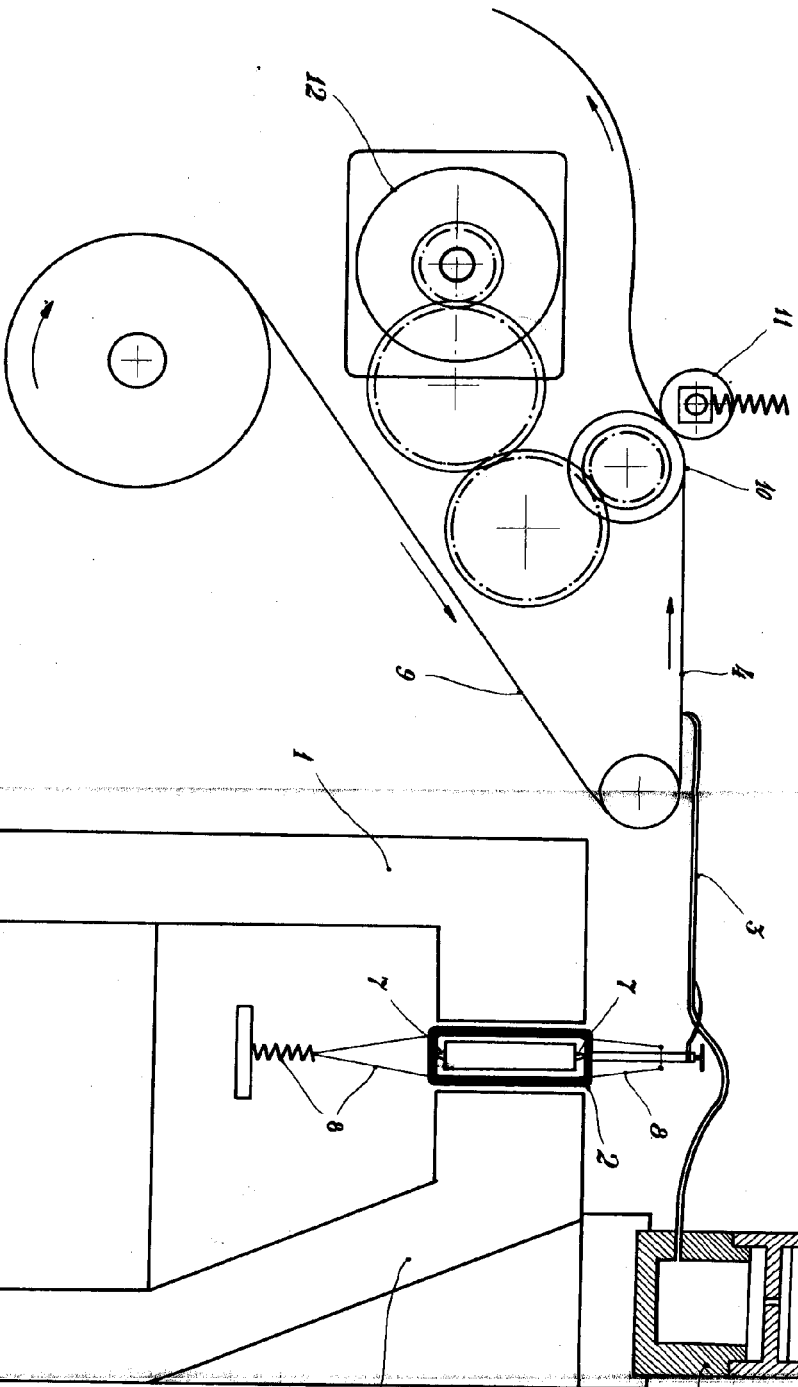
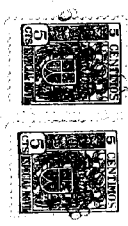


FIG. 2



HOJA UNICA

197087

BARCELONA: 16 DE MARZO DEL 1951.

[Signature]