

13 MAR.



197078

197078

P A T E N T E
D E
I N V E N C I Ó N

a favor de Don RAMÓN MASES BOILS, de nacionalidad española, residente en Barcelona, calle Buenaventura Muñoz, 6, por "NUEVO SISTEMA DE CIERRE PARA PUERTAS Y VENTANAS".

- . -

MEMORIA DESCRIPTIVA

La presente invención se refiere a un nuevo sistema de cierre para puertas y ventanas, tanto de edificaciones como muebles y similares, el cual va dispuesto a base de embutido por el canto de los elementos a cerrar, resultando de construcción y aplicación fácil y económica, con una gran fidelidad al mando o mandos de accionamiento, con un cierre seguro y práctico.

La característica esencial del sistema de cierre de la invención lo constituye la disposición del mecanismo accionador de los pestillos, varillas, pasadores o si-

13 MAR



5. milar que por separado o conjuntamente constituyen los elementos de cierre, los cuales en sus desplazamientos son accionados por uno o varios elementos de movimiento radial, que por medio de pivotes, apéndices, articulaciones o similar, forman a modo de manivela los movimientos radiales en longitudinales del cierre o cierres.

10. Con tal sistema de cierre, y siempre dispuesto embutido por el canto de la puerta, ventana o similar, podrán disponerse pestillos o varillas de cierre por arriba y por abajo, conjuntamente con laterales, o bien laterales solos, éstos con o sin cierre de golpe o de clac, todos ellos con o sin retenedor.

15. Para mejor comprensión de la presente memoria descriptiva, se acompaña un dibujo en el que, esquemáticamente y tan sólo a título de ejemplo, se representa un caso práctico de realización del objeto de la invención.

20. En dicho dibujo, la figura 1 representa una realización completa de cierres por arriba, abajo y lateral, con retenedor del conjunto; la figura 2, un caso de pestillo lateral; la figura 3, una variante del anterior; la figura 4 un retenedor para los casos anteriores; la figura 5, un cierre lateral con muelles para el golpe, y retenedor; las figuras 6, 7 y 8, cierres laterales con clac; y la figura 9, un caso de cierre superior e inferior con accionamiento por palanca basculante.

25. El disco -1- (figura 1) solidario de la palanca de mando y giratorio con la misma, presenta los pivotes -2-, -3- y -4- que actúan a modo de manivelas, a los que van articulados los brazos -5-, -6- y -7- a modo de bielas,

13 MAR.



5. por lo que al girar en un sentido dicho disco -1- tenderán a salirse hacia el exterior los referidos brazos, y al girar en sentido contrario, tenderán a reunirse a a acercarse. A los ejes -8- y -9- extremos de los brazos -5- y -6- van articuladas las varillas o pestillos de cierre por arriba y por abajo, y el pestillo -7- actúa directamente de cierre lateral. El conjunto descrito va dispuesto en una caja -10-.

10. Con el mismo dispositivo descrito puede disponerse un elemento retenedor constituido esencialmente por el pestillo -11- que se desliza verticalmente impulsado por el eje -12- con los apéndices -13-, siendo propiamente dichos apéndices los que impulsan al referidos pestillo -11-. Al coincidir en una posición elevada del pestillo -11-, su lado extremo -14- con una zona plana que presenta el disco -1- quedará éste inmovilizado actuando por consiguiente el elemento retenedor del conjunto. El eje -12- será accionado por un pomo o similar.

15. En el caso de la figura 2, se representa un simple pestillo -15- de cierre lateral por el canto -16- de la puerta, el cual va articulado por -17- al pivote -18- del disco -19-, siendo este disco solidario por -20- de la palanca o mando de accionamiento. Se comprende que según que en uno u otro sentido el disco -19- entrará o saldrá el pestillo -15-.

20. En la figura 3 se representa un caso muy similar en el que el disco -19- ha sido substituído por el sector -21- igualmente giratorio y solidario del mando de



la puerta.

En el caso de la figura 4 se representa un retenedor para inmovilizar el eje cuadrado -22- del mando del cierre, estando formado este retenedor por el brazo -23- provisto en su extremo de la horquilla o encaje -24- para encajar y fijar al eje -22-. Este brazo -23- va articulado por -25- al disco -26- giratorio sobre el eje -27- solidario del mando del retenedor. Con tal disposición al girar el disco -26- se desplazará el brazo -23- por entre las guías -28-, acercándose o alejándose del eje -22- según sea el sentido de giro de dicho disco -26-.

En la figura 5, un pestillo lateral -27- es accionado por la excéntrica -28- solidaria del eje cuadrado -29- del mando, presentando la particularidad que por la disposición de los muelles -30- y achaflanado -31- del extremo del pestillo, puede actuar a la vez como golpe. Actúa sobre este mecanismo un retenedor similar a los descritos, formado por el brazo -31- deslizable por entre las guías -32- y accionado por el disco -33- y pivote de articulación excéntrica -34-. Este disco -33- es accionado por el eje -34- y mando correspondiente.

En la figura 6, mediante un mando similar a los indicados, formado por el eje -35-, excéntrico -36- y pivote -37- se acciona el pestillo lateral -38- que presenta la característica de ser tubular y estar provisto interiormente del muelle -39- que se apoya contra los topes interiores -40-. Contra este muelle se apoya la



bola o semiesfera -41- que actúa de cierre de clac al recibir la presión de choque contra el montante, ello independiente del pestillo de cierre lateral.

5. En la figura 7, se representa un caso similar al anterior pero doble, sea para casos de mayor seguridad o para combinación entre cierres par dentro o por fuera de la puerta.

10. En el caso de la figura 8, el doble cierre representado está constituido similar a los anteriores, siendo accionado por doble mando, correspondiendo cada mando a los ejes -42- y -43- que accionan respectivamente las excéntricas -44- y -45-, y éstas, por los pivotes -46- y -47- los pestillos tubulares -48- y -49-, en igual disposición que para las realizaciones de las figuras 6 y 7. Los dos cierres paralelas de actuación independiente permiten múltiples variantes en el sistema de seguridad de puertas, puesto que por ejemplo, uno puede funcionar por ambos lados y el otro sólo por el interior o viceversa.

20. En el caso de la figura 9, el disco accionador -50- está dispuesto paralelamente a los pestillos -51- o sea de canto a la puerta, siendo accionado por una palanca basculante -52- que sale al exterior de la puerta, o sea que el movimiento circular del disco accionador es proporcionado por una palanca radial en vez de central como era en los otros casos descritos.

25. Cabe indicar que según todas las variantes descritas y otras similares que queden comprendidas en la



esencialidad de la presente patente, podrán disponerse en las realizaciones toda clase de combinaciones en las mismas, puesto que siendo todas como representación de un principio básico común, las diversas variantes y accesorios complementarios podrán acoplarse en la forma que se desee o las circunstancias requieran.

5.

Serán independientes del objeto de la presente patente, los materiales, formas y dimensiones, tanto absolutas como relativas, de las diversas partes o piezas del cierre, tipos de puertas o ventanas a que se aplique y, en general, todo cuanto no altere, cambie o modifique la esencialidad de la invención.

10.

N O T A

Se reivindica como objeto de la presente patente de invención:-

15.

1. Nuevo sistema de cierre para puertas y ventanas, que esencialmente consiste en disponer como elemento o elementos activos accionador del pestillo o pestillos, sean de cierre hacia arriba o hacia abajo y/o laterales, un disco o discos con pivote o pivotes de articulación descentrados, o excéntricos, manivela o similar giratorio, al que se enlazan o articulan excéntricamente los pestillo o el pestillo de cierre, que al girar el referido elemento activo produce desplaza-

20.



mientos axiales de los mismos, o sea de salida o entrada del pestillo o pestillos, y por consiguiente el cierre o abertura de la puerta o ventana, estando los aludidos pestillo embutidos por el canto de la puerta o ventana, siendo el o los referidos elementos activos accionados por el mando correspondiente, con movimiento completamente libre en ambos sentidos o con topes de limitación,

5. 2. Nuevo sistema de cierre para puertas y ventanas, según la reivindicación anterior, que se caracteriza por el hecho de disponer en combinación con el cierre reivindicado elemento o elementos retenedores accionados igualmente mediante un elemento activo excéntrico movido por un mando adecuado, cuyos elementos retenedores están formado a base de un brazo desplazable axialmente y convenientemente guiado, que por el elemento excéntrico accionador se acerca, encaja o retiene al elemento activo del pestillo o pestillos de cierre, y después, mediante el giro inverso, se separa de dicho elemento activo y lo deja libre.

10. 3. Nuevo sistema de cierre para puertas y ventanas, según las reivindicaciones 1 y 2, que se caracteriza por el hecho de disponerse conjuntamente con el pestillo o pestillos, muelles combinados para el cierre de golpe, todo ello con o sin elemento retenedor.

15. 4. Nuevo sistema de cierre para puertas y ventanas, según las reivindicaciones 1 a 3, que se caracteriza por el hecho de disponerse el pestillo o pestillos



13M

en forma tubular, presentando en el extremo una bola o semiesfera que presionada por un muelle alojado en el interior del pestillo produce un cierre de golpe por ambos sentidos, ello independiente del cierre por el pestillo y de presentar o no retenedor.

5.

5. Nuevo sistema de cierre para puertas y ventanas, según las reivindicaciones 1 a 4, que se caracteriza por el hecho de ser accionado el elemento activo excéntrico accionador del pestillo o pestillos por medio de una palanca radial al mismo, o sea que en sus movimiento basculantes angulares centrales producirá el giro del excéntrico, y con él el de los pestillos ello también con o sin retenedor.

10.

6. Nuevo sistema de cierre para puertas y ventanas.

15.

La presente memoria consta de ocho hojas foliadas, escritas por una sola cara.

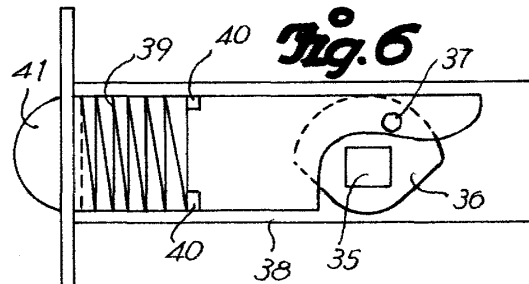
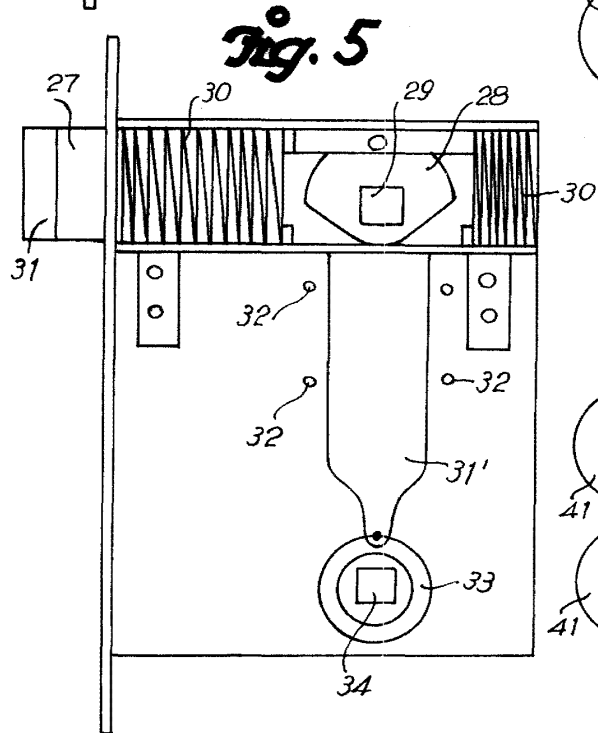
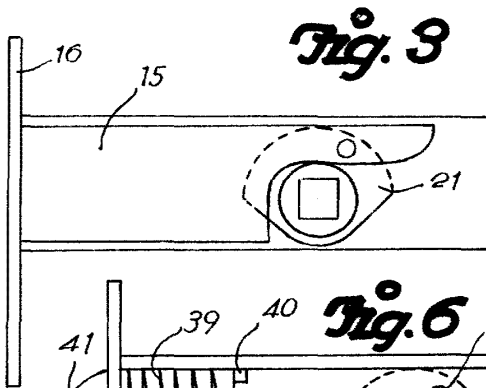
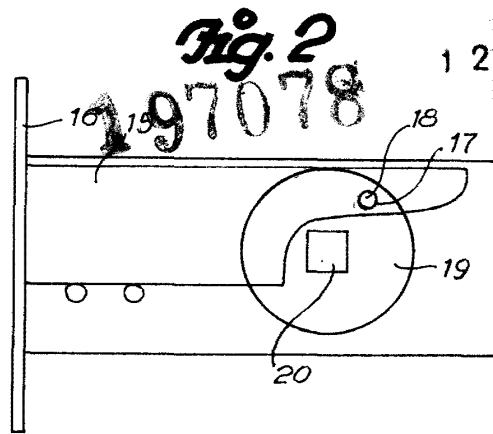
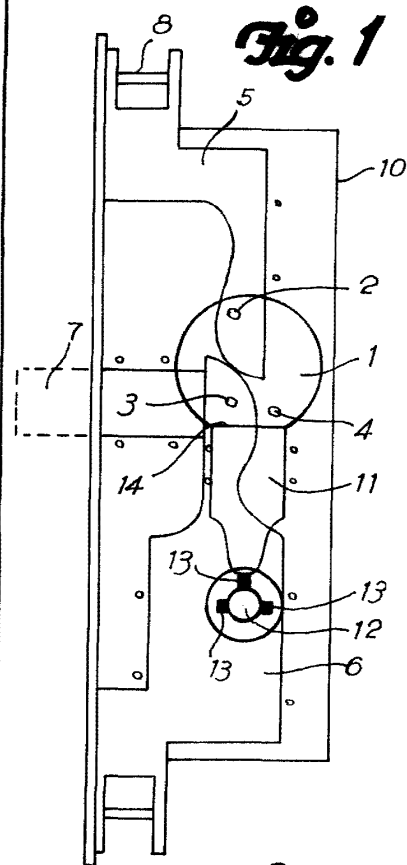
Barcelona, a 13 de marzo de 1951.

Ramón MASES BOILS

p.a.

I. PONTI

P.P.



Barcelona, 12 Marzo 1951
Ramón Mases Boils
P. a.

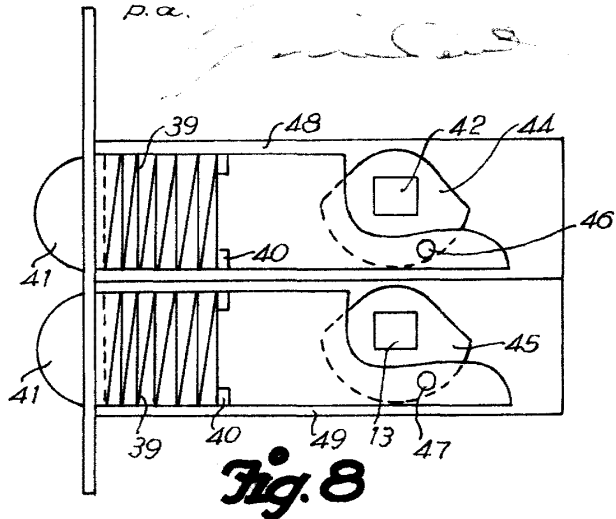


Fig. 4

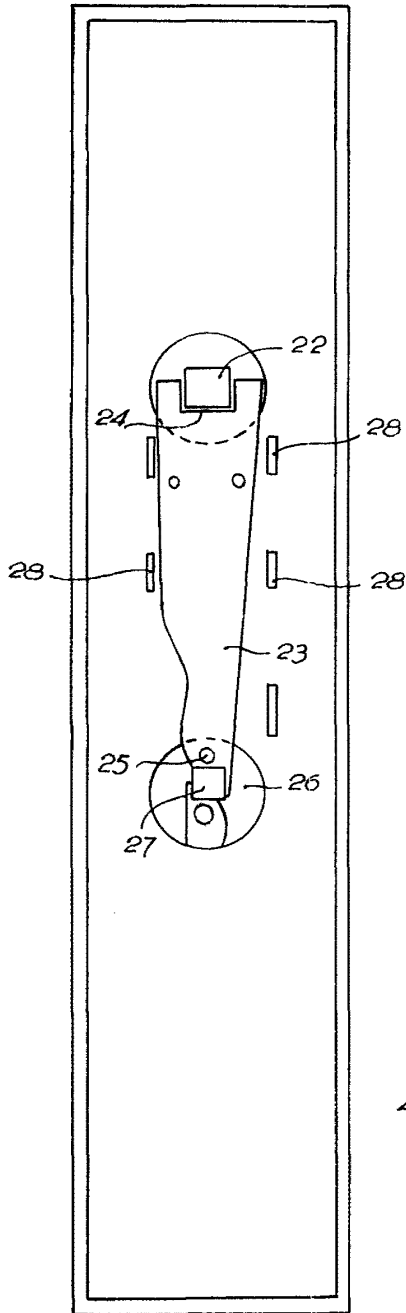
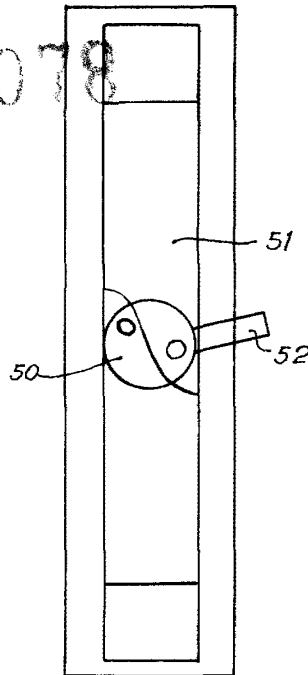


Fig. 9

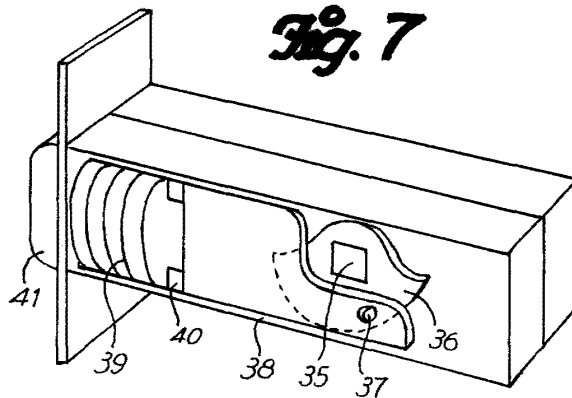


12



197078

Fig. 7



Barcelona, 12 Marzo 1951
Ramón Masés Boils
p.a.