

197073

310



Int. Cl. ² : <u>A47C</u>

MODELO DE UTILIDAD

por 20 años por

"MUEBLE-CAMA PERFECCIONADO", a favor de la firma RODES, S.A., domiciliada en SAN VICENTE DEL RASPEIG (Alicante), Camino de los Ferrándiz, Partida de Inmediaciones.

MEMORIA DESCRIPTIVA
=====

Los constantes perfeccionamientos que se llevan a cabo en los fabricados por parte de la industria del mueble, son fruto de la evolución continua a que está sometida, con cuyas mejoras en sus artículos se logra su aceptación por parte del usuario al tiempo que se les confiere mayor calidad.

5.-

Uno de tales fabricados ampliamente difundidos es el mueble cama, con cuya consecución se logra el cumplimiento de distintos fines al tiempo que se utiliza posteriormente para el acomodo del usuario cuando llega la hora del merecido descanso.

10.-



15.- La mayoría de los muebles-cama que actualmente se comercializan son de aquéllos que llevan una cama plegable en el interior del hueco pertinente, ocupando el colchón todo el espacio disponible y por tanto no siendo posible la utilización para otros menesteres de su capacidad.

20.- Con el objeto del modelo de utilidad que nos ocupa, se logra obviar el inconveniente anteriormente apuntado, consistiendo en un mueble-cama que lleva convenientemente doblado el colchón en el hueco pertinente practicado al efecto ocupando escaso volumen ya que su doblado se efectúa en "I" invertida, limitada por las adecuadas separaciones por medio de tabiques, permitiendo la utilización del resto de la capacidad interna existente para armario ropero, cuyo acceso se facilita por medio de una puerta situada lateralmente al frontis del mueble, bastando para la extracción de la cama abatir el tablero frontal que hace las veces de puerta y ejercer ligera tracción con lo que se provocará la salida de la rama horizontal de la "I" invertida que junto con la rama vertical constituye la cama propiamente dicha.

25.- Conocidas que nos son en virtud del preliminar precedente las esencialidades, inconvenientes a obviar y funciones a realizar por el objeto del modelo de utilidad que nos ocupa, y por ser el tipo que ha de servir de base para llevar a cabo la confección de las diversas formas de realización a que en la práctica puede llegarse con la aplicación de sus fundamentos básicos, se cita en la presente memoria a título de ejemplo y será descrito a continuación con la ayuda de la lámina de dibujos que se adjunta.

30.- En la figura única se representa una vista en



- 45.- alzado lateral del objeto del modelo de utilidad que se preconiza, pertinentemente concluido en su fabricación.
- El mueble 1, lleva alojado en su interior el colchón 2, pertinentemente doblado y limitado por los tabiques 3, adoptando el colchón la configuración en "L" invertida, cuya rama horizontal descansa sobre el tablero
- 50.- movable 4.
- La rama vertical del colchón 2, descansa sobre el tablero frontal 5, siendo posible su abatimiento por medio del tirador 5'.
- Situado lateralmente al frontis del mueble,
- 55.- existe un hueco 6, utilizado para armario, cuyo acceso es posible en virtud de la puerta 7.'
- Para provocar la extracción de la cama, bastará abatir el tablero 5, y ejercer ligera tracción sobre el mismo, lo que provocará la salida de la rama horizontal
- 60.- que junto con la vertical constituyen la cama propiamente dicha.
- Con todo lo cual se consigue la utilización respectiva del mueble como ropero o cama, sin más que introducir las prendas en el hueco existente lateralmente
- 65.- cuyo acceso se facilita en virtud de la puerta existente al efecto o abatiendo a el tablero que lleva unida la rama vertical del colchón, bastando ligera tracción sobre el tablero para que se provoque la salida de la rama horizontal cuya unión de ambas ramas constituye la cama.
- 70.- Suficientemente descrito que nos es el objeto del modelo de utilidad que nos ocupa, que lo es solamente a título de ejemplo y una de las múltiples formas de realización a que en la práctica puede llegarse tomando como fundamento en su construcción el descrito en la presente
- 75.- memoria, únicamente nos resta señalar que las modificacio-



nes de forma tamaños, materiales empleados u otras no fundamentales, no deben ser consideradas variaciones que afecten a su esencialidad.

N O T A

- 80.- El modelo de utilidad descrito, recaerá, pues sobre las siguientes reivindicaciones:
- 1ª.- "MUEBLE-CAMA PERFECCIONADO", caracteriza-
do por cuanto se encuentra internamente dividido por medio
de dos tabiques perpendiculares entre sí, en dos compar-
timentos, uno de los cuales adopta la pertinente configu-
ración para el alojamiento del colchón, convenientemente
doblado en ángulo recto, de modo que su parte horizontal
quede descansando sobre el tablero movible de que in-
feriormente se encuentra dotado del mueble, mientras
que la vertical lo haga sobre el tablero frontal del
mismo, abatible por tracción, a cuyo efecto se encuen-
tra dotado del idóneo tirador externo; con lo que se
facilita la extracción de la cama cuando haya de ser
utilizada; mientras que el segundo de los compartimen-
tos en que queda interiormente dividido el mueble por
medio de los tabiques antedichos realiza las funciones
de armario o similar, a cuyo efecto está dotado de una
puerta de acceso independiente, idónea.
- 2ª.- "MUEBLE-CAMA PERFECCIONADO".
- 100.- Todo tal y conforme queda descrito, represen-
tado y reivindicado.
- Esta memoria consta de cuatro hojas mecano-
grafiadas y foliadas por una sola de sus caras, conte-
niendo un total de ciento cuatro líneas.

MADRID A 31 DE OCTUBRE DE 1973

P.A.
MANUEL DE ARPE.

9-12-73

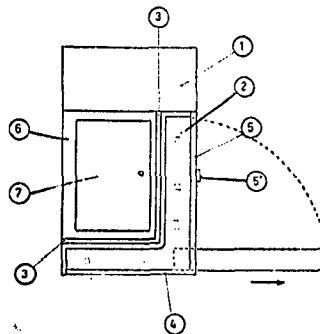
197073



D I S E Ñ O

=====

DE UN MODELO DE UTILIDAD, A FAVOR DE RODES, S.A., DOMICILIADA EN SAN VICENTE DEL RASPEIG (Alicante), CAMINO DE LOS FERRÁNDIZ, PARTIDA DE INMEDIACIONES, POR: "MUEBLE-CAMA PERFECCIONADO".

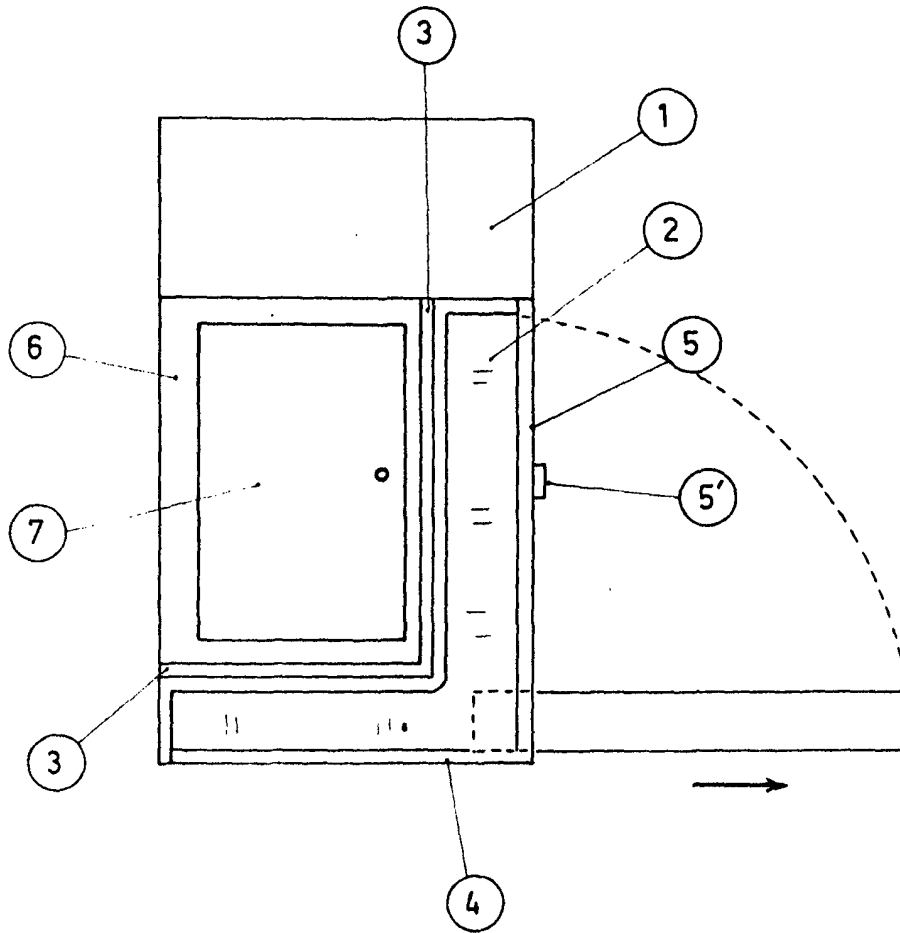


Escala variable.

MADRID A 3 DE OCTUBRE DE 1973

P.A.

MANUEL DE ARPE.



ESCALA VARIABLE
MADRID 31 OCT. 1973

[Handwritten signature]