



MALA REPRODUCCION
POR DEFECTO DEL ORIGINAL

197068

P A T E N T E D E I N V E N C I O N

que, por veinte años, se solicita, como propia y nueva, a favor de DON MANUEL MUNAR OCAÑA, de nacionalidad española y domiciliado en MADRID (calle de Fernández de los Ríos, 110), y cuya Patente ha de recaer sobre " PERFECCIONAMIENTOS EN LOS SISTEMAS DE APARATOS DE BAÑO PARA USOS MULTIPLES ".

==""==

M e m o r i a d e s c r i p t i v a

El presente registro de PATENTE DE INVENCION tiene por objeto garantizar la explotación exclusiva en todo el territorio Nacional, Colonias y Protectorado, los " PERFECCIONAMIENTOS EN LOS SISTEMAS DE APARATOS DE BAÑO PARA USOS MULTIPLES ", tal y como se describe a continuación, uniéndose un plano y a título de ejemplo, para un detalle completo.

197068
= 2 =.



10 La necesidad de reducir cada día más el espacio destinado en la vivienda moderna al cuarto de baño o de aseo, y la de economizar todo lo posible en el coste de la instalación y en el consumo de agua y combustible, sin perjuicio de que los beneficios de la higiene puedan alcanzar diariamente a todas las personas que componen la familia, ha movido a crear diversos sistemas de aparatos, destinados a resolver este problema. Entre ellos se cuentan algunos creados por el inventor que suscribe, según Patente de Invencción númº 178.683 y Certificados de Adición a la misma, núms. 179.152, 186.054 y 186.055, por " Un sistema de baño-ducha combinado con lavapiés y bidé ", y Patente de Invencción númº 187.976, por 20 " Un sistema de aparato sanitario que resume y concentra las funciones de todos los aparatos que integran el cuarto de baño moderno ".

25 Como consecuencia de nuevos estudios sobre el problema y las experiencias adquiridas en la fabricación y en el uso de dichos aparatos, se ha conseguido introducir modificaciones que los perfeccionan en alto grado y que se integran en el nuevo aparato que a continuación se describe, y del cual, según queda expuesto anteriormente, se desea obtener el correspondiente privilegio de PATENTE DE INVENCIÓN, al amparo del vigente Estatuto sobre Propiedad Industrial.

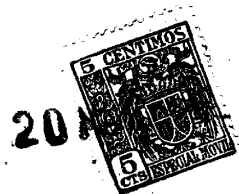
30 El aparato, objeto de esta Patente de Invencción, es de forma exterior rectangular y se compone de un receptáculo E (Fig. 1, 2 y 3), provisto a ambos lados de una meseta o plataforma F, utilizable para 35



40 apoyar los pies, mientras se prepara al agua a la temperatura deseada para el pediluvio; otro lado Q, constituye la pared frontal del receptáculo (Figs. 4 y 6), y el lado restante, se desarrolla verticalmente en forma de un peldaño o escalón (Figs. 1, 2, 4 y 5) con su tabica o contra-huella X y su huella A, sirviendo ésta para sentarse durante las operaciones de enjabonado o restregado
45 y durante el baño de pies. Dicho receptáculo se halla provisto de un desagüe Y.

50 Como en la fabricación de estos aparatos, a base de materias metálicas, esmaltadas al fuego, se ha comprobado que el citado escalón tiene tendencia a caer o inclinarse hacia atrás, por razón del peso y proyección en vano de la huella A, al someter el el aparato al fuego para esmaltarlo, se ha dispuesto, a cada extremo de la tabica, un pequeño refuerzo o contrafuerte G (Fig. 1) que elimina totalmente aquel
55 defecto.

60 En el centro de la huella o asiento A, existe una concavidad C (Figs. 1 al 5 inclusive), destinada a ejercer las funciones de bidé que, en los modelos anteriores, tiene la forma aproximada de un recipiente de bidé corriente, seccionado transversalmente por el centro en sentido latitudinal, o sea medio bidé; pero ya en el modelo a que se refiere la Patente citada en último lugar, se modificó dicha concavidad, dándole la forma de un completo y verdadero
65 recipiente, cuyo cuerpo se proyectaba en parte sobre el interior del aparato, creando un saliente que hacía difícil y complicado en la fabricación la ope-



ración de desmoldeo, sobre todo en la fundición metálica.

70

Para resolver tal dificultad, hemos modificado la forma del mencionado recipiente C, de manera que, la parte del mismo que debe ir proyectada sobre el interior del aparato, quede cerrada en su frente por un tabique o peto oval o semicircular B, que desde el borde L baja perpendicularmente hasta el fondo del aparato (Figs. 1, 2 y 3) merced a cuya disposición puede extraerse fácilmente el macho al efectuar el desmoldeo, ya sea en cerámica o en fundición metálica.

75

80

Dicho recipiente o bidé C, aunque forma parte integrante del aparato, queda aislado del mismo y dispone de supropia entrada de agua Q, de su propio desagüe J y de su rebosadero L (Fig. 4).

85

Habiendo demostrado la experiencia que los bordes de esta clase de aparatos, a base de perfiles planos, no pueden hacer nunca una buena junta con los materiales comunmente empleados para el revestimiento en las paredes, dando lugar a la frecuente absorción de humedades, hemos modificado el perfil de los bordes, hasta ahora empleados, dotándolo de una pestaña vertical H que, según demuestra la Figura 6, queda totalmente embebida en la masa de pegamento M, detrás del azulejo N, cuyo borde inferior, monta sobre el segundo plano I, asegurándose de este modo una junta perfecta y absolutamente impermeable.

90

95

En todos los modelos anteriores, el perfil exterior del asiento A es de frente plano, mas a fin de suavizar la línea y que resulte mas cómodo

1 9 7 0 6 8

= 5 =.

20 MAR



100

al sentarse, en el nuevo modelo se ha modificado redondeando el perfil, cuya parte inferior es plana P (Figs. 4 y 5) para la mejor unión con el mármol o azulejos que se empleen para cubrir el tabique frontal del aparato.

105

El asiento A, tiene una leve inclinación hacia el interior del aparato, según demuestra el desnivel del borde K, (Fig. 5), para que el agua salpicada escurra fácilmente hacia dentro.

110

En la Hoja de dibujos que se acompaña, presentada en forma y tamaño reglamentarios (tipo triple: treinta y uno por sesenta y tres centímetros), y en sus Figuras 1, 2, 3, 4, 5 y 6, se han dibujado las partes ó elementos, reseñados en la precedente descripción.

115

Los términos en que queda redactada esta Memoria Descriptiva son cierto y fiel reflejo del objeto que se pretende patentar, debiéndose tomar en sentido amplio, nunca limitativo.

120

El peticionario se reserva el derecho a obtener los oportunos registros complementarios (Certificados de Adición), por los perfeccionamientos que la práctica le vaya aconsejando.

= " = "

N O T A.

125

= " = " = " = " = " = " = " = " = " = " = " = " = " = "

La PATENTE DE INVENCION que se solicita por veinte años en España, Colonias y Protectorado, por " PERFECCIONAMIENTOS EN LOS SISTEMAS DE APARATOS DE BAÑO PARA USOS MULTIPLES ", a favor de DON MANUEL



20 MAR

130 MUNAR OCAÑA, de nacionalidad española y domicilia-
do en Madrid (Fernández de los Ríos, 110), cuyo
objeto es propio y nuevo del mismo, recaerá sobre
las particularidades características de las si-
guientes REIVINDICACIONES:

135 1ª. - Perfeccionamientos en los sistemas de
aparatos de baño para usos múltiples, consistentes
ó caracterizados por un sistema de aparato de baño
para usos múltiples, cuya forma exterior es rentan-
gular, hallándose compuesto de un receptáculo pro-
140 visto a ambos lados de una meseta ó plataforma;
otro lado que forma la pared frontal y, el lado
restante, desarrollado verticalmente en forma de
escalón ó peldaño con su contra-huella o tabica
y su huella, sirviendo ésta para sentarse.

145 2ª. - Perfeccionamientos en los sistemas de
aparatos de baño para usos múltiples, caracteriza-
dos por un pequeño ^{refuerzo} o contrafuerte, dispuesto a cada
lado de la tabica, para evitar que el escalón o
peldaño se incline hacia atrás, al someterlo al
150 fuego para ser esmaltado.

155 3ª. - Perfeccionamientos en los sistemas de
aparatos de baño para usos múltiples, caracteriza-
dos por la modificación de la forma del recipiente
que existe en el centro de la huella o asiento para
ejercer las funciones de bidé, de manera que, la
parte de aquel, que debe ir proyectada sobre el
interior del aparato, quede cerrada en su frente
por un tabique o peto oval o semicircular que, desde
160 el borde delantero del recipiente baja perpendicu-
larmente hasta el fondo del aparato.

4ª. - Perfeccionamientos en los sistemas de



165

aparatos de baño para usos múltiples, caracterizados en que el recipiente que ejerce las funciones de bidé, aunque forma parte integral del sistema de aparato, queda aislado del mismo y está provisto de medios propios de abasto, desagüe y rebosadero.

170

5ª. - Perfeccionamientos en los sistemas de aparatos de baño para usos múltiples, caracterizados por la modificación del perfil del borde, dotándolo de una pestaña vertical que queda embebida en la masa de pegamento, y un segundo plano, sobre el que monta el azulejo o el material de revestimiento a emplear.

175

6ª. - " PERFECCIONAMIENTOS EN LOS SISTEMAS DE APARATOS DE BAÑO PARA USOS MULTIPLES ".

Tal y como queda descrito en la precedente Memoria y a los fines que en ella quedan especificados.

180

La presente Memoria Descriptiva consta de siete hojas, foliadas y mecanografiadas por una sola cara, uniéndoseles otra de planos, en tamaño y forma reglamentarios (tipo triple: treinta y uno por sesenta y tres centímetros), para la mejor comprensión de los perfeccionamientos en los sistemas de aparatos de baño para usos múltiples, cuyo registro se pretende dejar establecido como Patente de Invención.

185

190

Madrid, a veinte de Marzo de mil novecientos cincuenta y uno.

P.A. EL AGENTE OFICIAL DE LA
PROPIEDAD INDUSTRIAL

1/2

DEPARTMENT OF COMMERCE

1920

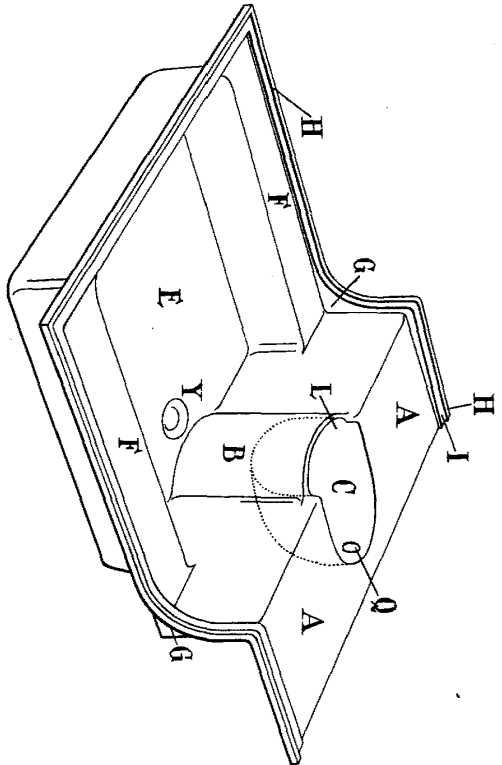


Fig. 1

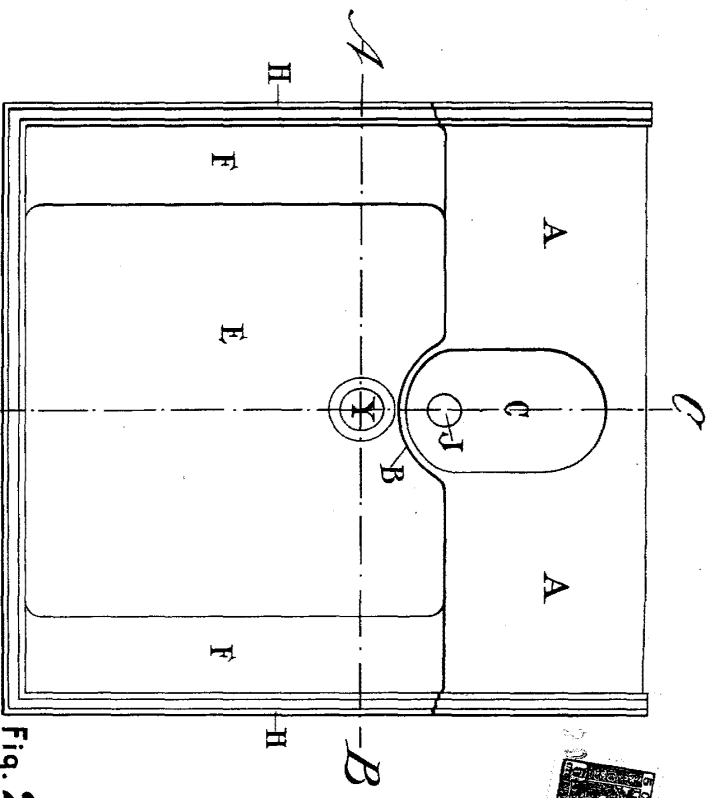
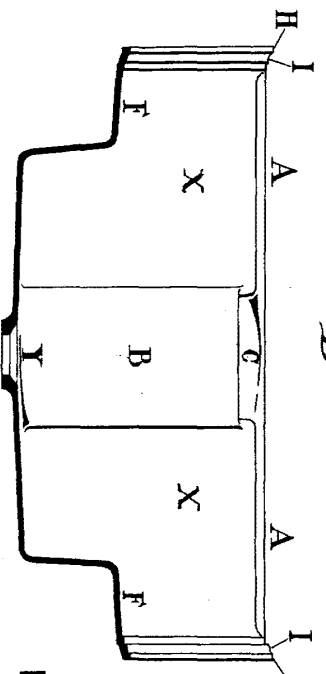


Fig. 2



Sección A.B.

Fig. 3

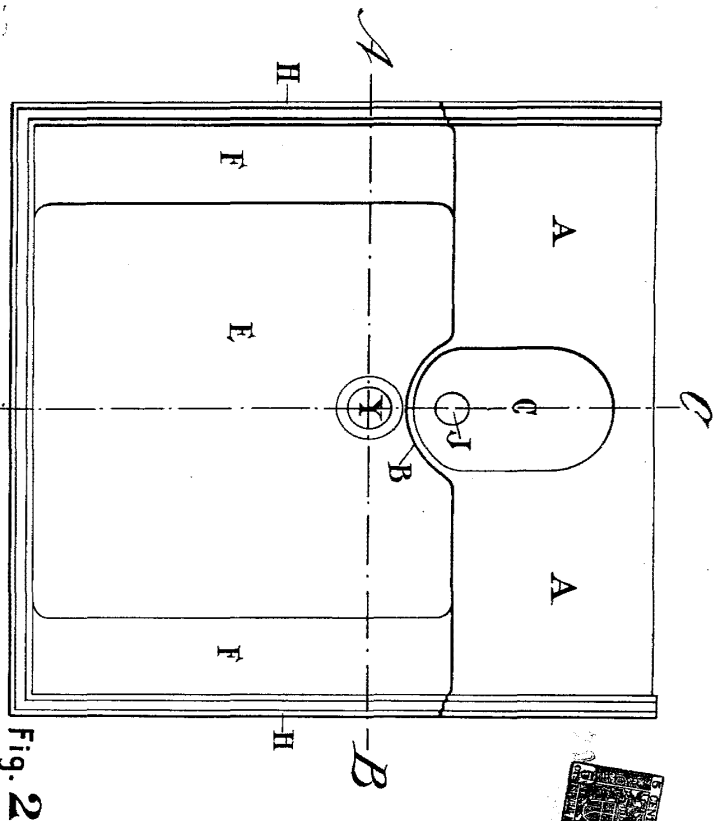
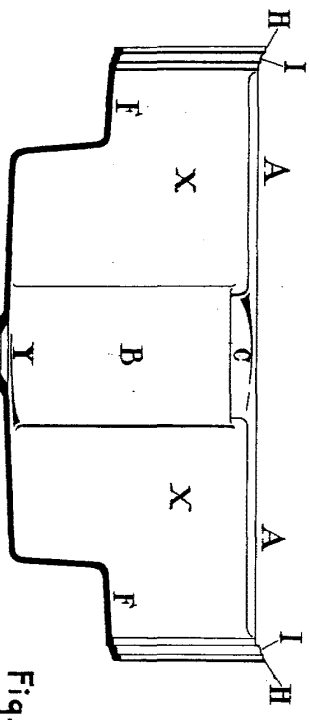
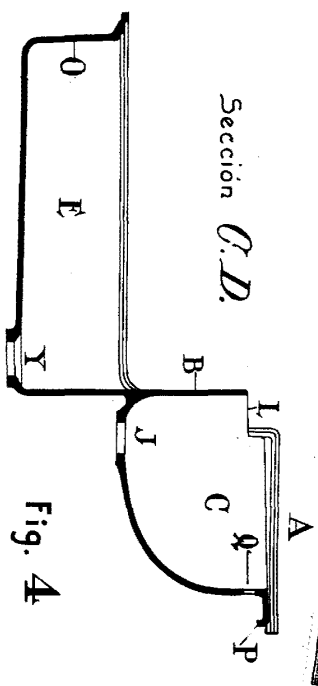


Fig. 2



Sección A.B.

Fig. 3



Sección C.D.

Fig. 4

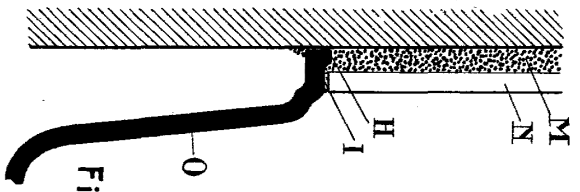


Fig. 6

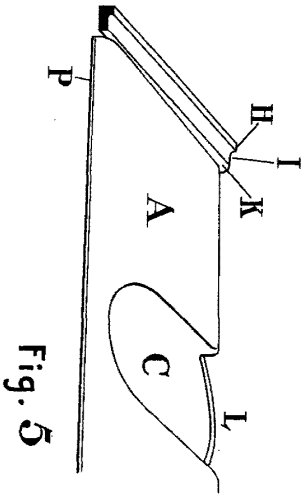


Fig. 5

THE PATENT OFFICE
 LONDON
 PRINTED BY
 HARRISON AND SONS
 ST. MARTIN'S LANE, W.C.2