

197061

201



PATENTE DE INVENCION

**MALA REPRODUCCION
POR DEFECTO DEL ORIGINAL**

MEMORIA DESCRIPTIVA

sobre:

"PERFECCIONAMIENTOS EN MECANISMOS DE APARATOS LECTORES
O PROYECTORES DE DISCO".

Solicitantes: Don Aurelio Lerroux Romo de Oca, Don Angel
Pérez Palacios y Don Carlos Maillo Martinez,
residentes en Madrid, calle Marques de Villa-
mejor, 4.

Los aparatos empleados para lectura o proyección de
microfotogramas dispuestos en un disco, adolecen de gra-
ves defectos debidos principalmente a, 1º lo complicado y
pesado de sus mecanismos, 2º a las sacudidas o fuertes
vibraciones que experimenta el aparato y repercuten en la

pantalla cuando se produce el paso de un fotograma a otro, y, 3ª, al hecho de que los discos o platillos porta-fotogramas han de ser sustituidos por otro cuando conviene cambiar alguna de sus diapositivas.

10 Los perfeccionamientos para cuya protección en España se solicita patente de invención, eliminan por completo tales defectos, gracias a una solución mecánica eficaz y sencilla, y a la combinación de ingeniosos dispositivos que, sin encarecer la construcción, perfeccionan notable-
15 mente a todos los similares conocidos desde hace mas de veinte años.

En los dibujos adjuntos, quedan representadas a título de ejemplo no limitativo las características del invento, las cuales, en relación con su funcionamiento, pasamos a
20 describir seguidamente.

Sobre la bancada o plataforma corriente 1 está montado un mecanismo de relojería motor del platillo 2 que gira con el eje mayor 3, que arrastra a su vez al disco 5 de embrague contra el tabique 7 al que inmovili-
25 za la brida 6 atornillada por sus alas a las pletinas contiguas. Siguen, en orden a su montaje los elementos siguientes: tren de engranaje constituido por las ruedas dentadas y piñones 8, 9, 10, 11 leva 12, piñon 13, regulador 14, y barrilete 15 que encierra el muelle o cuer-
30 da no representada; tabique de montaje 16, platillo de apoyo 17, mirilla 18, ventana 19, varilla de presión 20, charnela 21, y cajas de bolas 22.

Puesto en marcha el mecanismo motor, cada vez que la leva 12 gira por completo hace avanzar un diente a la rueda 8, el espacio que separa a una bola de otra en el embrague 5 y el que vá de una mirilla a otra, 18, en el platillo 2. Por efecto del impulso, el disco 5 resvala a presión contra el sistema de bolas 23 unidas a muelles antagonistas dentro de las cajas 22 taladradas en el tabique 6 y comoquiera que dicho disco 5 está dividido cerca de su borde en tantas cavidades cuantos fotogramas soporta el platillo 2, el embrague se produce de manera suave y exacta y sin riesgos para la proyección.

El sistema de mirilla - ventana 18 - 19 - 20 - 21, permite cambiar según convenga las diapositivas a proyectar. Al efecto, sobre la mirilla 18 abierta en el platillo o disco 2, está dispuesto a charnela el bastidor o chasis 20, 21, que puede alojar a presión la diapositiva correspondiente que recibirá la luz a través de la escotadura 19.

No se han representado los dispositivos de iluminación y proyección por ser iguales a los corrientes y comprenderse "per se" que deberán ocupar la situación apropiada para que las diapositivas pasen entre el sistema optico con la precisión y corrección debidas.

Tambien se comprende que todas las variaciones de detalle que puedan introducirse en los dispositivos descritos, quedan amparadas por la patente que se solicita mientras no altere su esencialidad.

N O T A

La patente de invención por veinte años que se solicita en España deberá recaer sobre: "Perfeccionamientos en mecanismos de aparatos lectores o proyectores de disco" según las siguientes

REIVINDICACIONES

65 1ª.- Perfeccionamientos en mecanismos de aparatos lectores o proyectores de disco, caracterizado por el hecho de contener acoplados a un tren de engranajes movidos sincrónicamente por un mecanismo de relojería - o su equivalente - un árbol de levas y una rueda dentada en relación de una vuelta completa de la leva por cada diente de la segunda, en relación ésta de igual ángulo de avance con un dispositivo de embrague y el platillo o disco porta - diapositivas.

75 2ª.- Perfeccionamientos de acuerdo con la reivindicación anterior, caracterizados por el hecho de que el dispositivo de embrague esta sustituido por un tabique inmovil concentrico al de fricción y al porta-diapositivas de modo que al girar el eje o arbol común, el disco portador de fotogramas quede inmovilizado cada vez que determinadas piezas de retenida del tabique inmovil queden introducidas en sendas ranuras o alojamientos del disco móvil de fricción.

80 3ª.- Perfeccionamientos según lo especificado que en una forma de realización preferente el tabique del dispositivo de embrague es de forma circular y comprende dos alojamientos diametralmente opuestos y proximos a su periferia, en los que tienen desplazamiento fron-



85 tal a impulso de un muelle antagonista sendas bolas destinadas a encajar en correspondiente cavidades del disco de fricción, significando la distancia entre una y otra cavidad de este último el tiempo de exposición de cada diapositiva.

90 4ª.- Perfeccionamientos de acuerdo con las reivindicaciones precedentes caracterizado por hecho de que las mirillas del disco destinadas a permitir el paso de la luz, están provistas de chasis o sistemas individuales de ventanas con bastidor soporte, charnela y cierre de
95 varilla a presión, que permiten cambiar a voluntad, rápidamente y sin riesgo alguno, cualquiera o todas las diapositivas de la serie contenida en el disco.

5ª.- "Perfeccionamientos en mecanismos de aparatos lectores o proyectores de disco".

100 Según substancialmente descrito y a título de ejemplo no limitativo representado en los dibujos que se acompañan.

Esta memoria consta de cinco hojas escritas a máquina por una sola cara.

Madrid, 20 de marzo de 1951.

AURELIO LERROUX ROMO DE OCA,

ANGEL PEREZ PALACIOS, y

CARLOS MAILLO MARTINEZ

P.F.



1951

FIG.-1

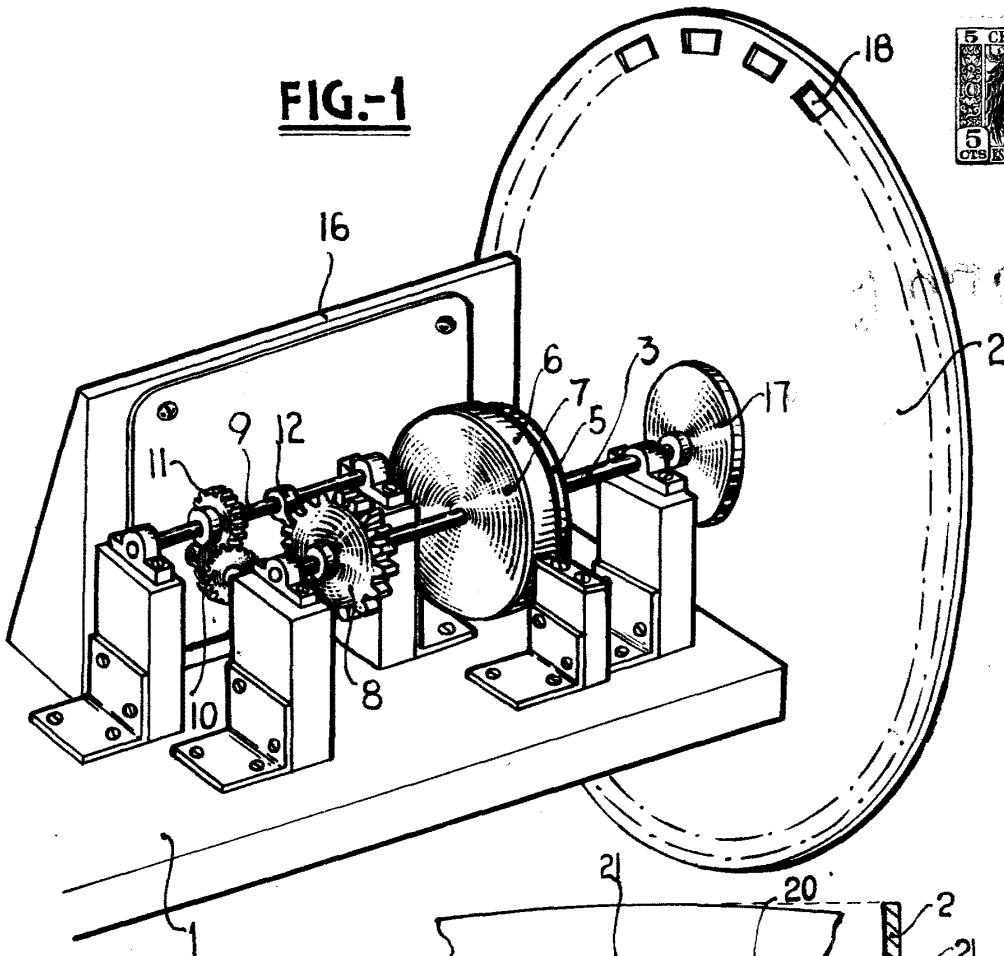


FIG.-2

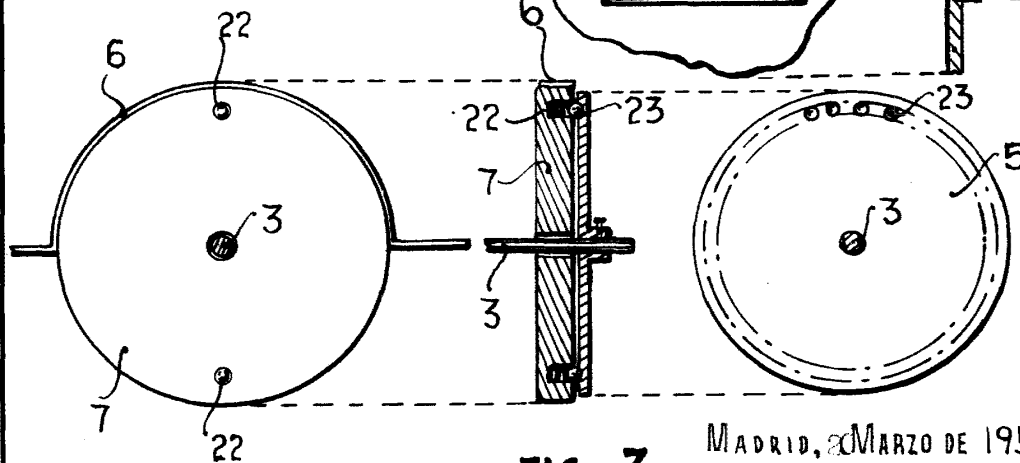
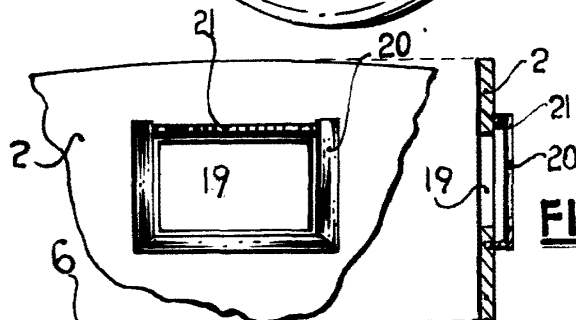


FIG.-3

MADRID, 20 MARZO DE 1951
AURELIO LERROUX ROMO DE OCA
ANGEL PEREZ PALACIOS
CARLOS MAILLO MARTINEZ
P.P.

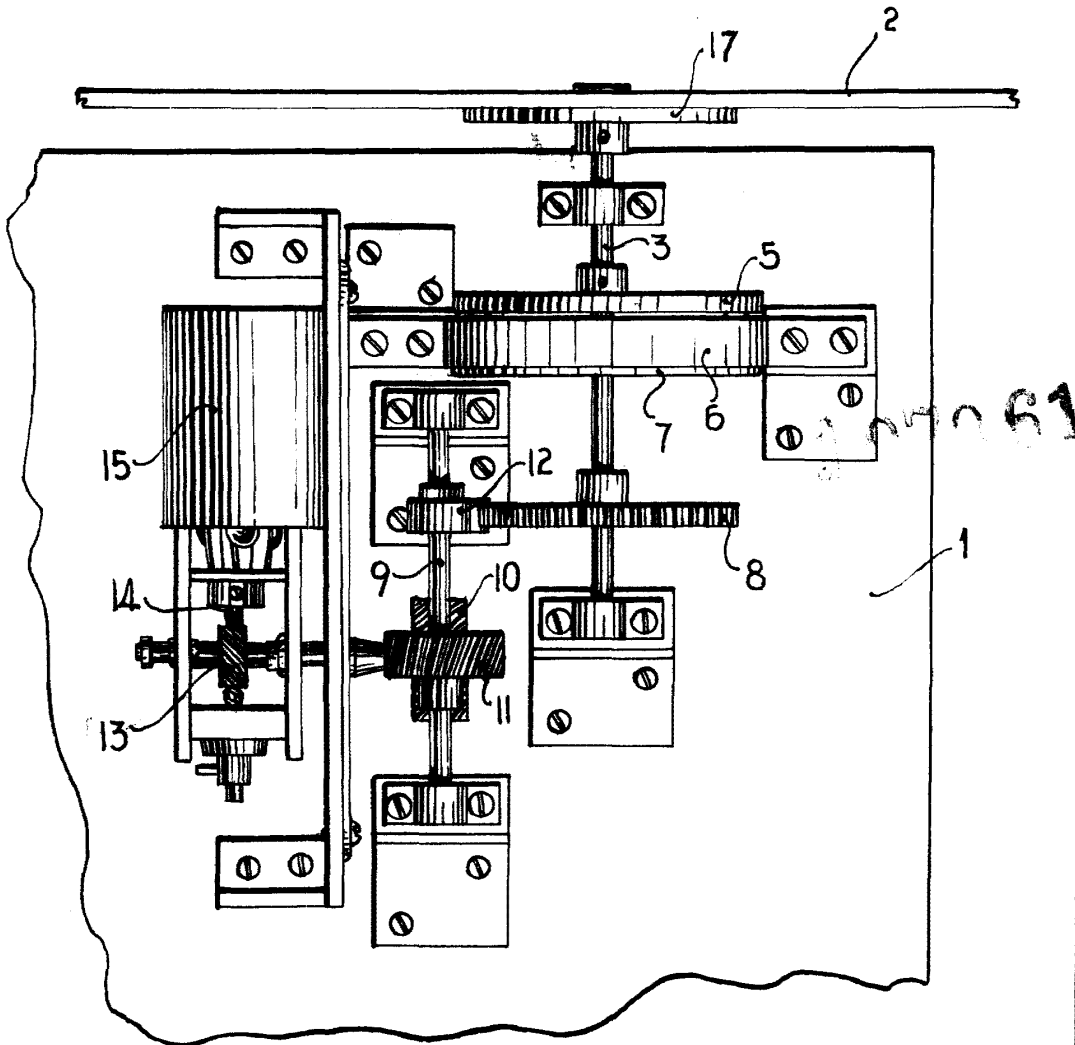
Carriate

ESCALA VARIABLE

197061



FIG.-4



MADRID, 20 MARZO DE 1951
AURELIO LERROUX ROMO DE OCA
ANGEL PEREZ PALACIOS
CARLOS MAILLO MARTINEZ,
P.P.

Gaviatope

ESCALA VARIABLE