

197045

29 ENE.



197045

P.- 47.404

PA 302 SODECO

Rehecha I

CL. 2.	G06M
	H04M

MEMORIA DESCRIPTIVA

para solicitar MODELO DE UTILIDAD por 20 años

a nombre de SODECO, SOCIETE DES COMPTEURS DE GENEVE

entidad suiza

con domicilio en 1211 Ginebra 16, Suiza

por: "UNA DISPOSICION DE CIRCUITO DE UN CONTADOR
DE TASAS TELEFONICAS"

(Clase Internacional H04m)



El invento se refiere a una disposición de circuito de un contador de tasas telefónico con dos rectificadores acoplados entre sí mediante un transformador de simetría de entrada, destinados a alimentar el circuito de excitación de un relé contador de impulsos de tasas, y el primero de los cuales está conectado entre el punto de simetría y tierra, mientras que el otro se halla conectado al arrollamiento secundario del transformador.

Es sabido que en cada llamada de un abonado telefónico se producen, especialmente tratándose de instalaciones telefónicas con frecuencia de impulsos de tasa de 50 Hz, corrientes asimétricas en los circuitos alimentadores del relé contador de impulsos de tasas, que originarían errores de indicación del contador de impulsos de tasas, si no se evitara esto mediante la correspondiente estructuración del circuito de mando del relé. Señales perturbadoras mayores se producen a este particular en el caso de una interrupción del hilo b de la línea del abonado. Para la eliminación de las influencias de esta alimentación asimétrica sobre el contador de tasas en circuitos de relés de corriente continua, se emplean, por ejemplo, dos rectificadores de puente acoplados mediante un transformador de simetría de entrada que, en el caso de producir

9:12:78

197045

29 EX



se una asimetría, alimentan de tal modo dos arrollamien-
tos de excitación del relé contador de impulsos de ta-
sas, que el relé no reacciona y que, por consiguiente,
no tiene lugar un recuento de tasas como consecuencia
de señales erróneas.

Otra forma de realización del tipo indicado
utiliza únicamente un arrollamiento excitador del con-
tador de impulsos de tasas alimentado a través de un
transistor, quedando en el caso de la llamada bloquea-
do este transistor por la corriente de llamada. El arro-
llamiento de excitación del relé contador de impulsos
de tasas permanece sin excitar, de modo que no cuenta,
el contador de impulsos de tasas.

El presente invento se ha propuesto crear
otra forma de realización del circuito de excitación
del relé contador de impulsos de tasas de las instala-
ciones telefónicas, que haga posible que en el caso de
llamada se haga conductor un elemento que alimenta a
un solo arrollamiento de excitación del contador de ta-
sas telefónicas, no debiendo reaccionar el relé conta-
dor de impulsos de tasas, ni ser contada tasa alguna.

El problema propuesto se resuelve mediante
la disposición de circuito de un contador de tasas te-
lefónicas con dos rectificadores acoplados entre si me-
diante un transformador de simetría de entrada, desti-

21-4-78

197045

29



nados a alimentar el circuito de excitación de un relé de impulsos de tasas provisto de un solo devanado de excitación, y el primero de los cuales está conectado entre el punto de simetría y tierra, mientras que el otro se halla conectado al arrollamiento secundario del transformador, por el hecho de que el arrollamiento excitador del circuito excitador del relé contador de impulsos de tasas conectado a la salida del primer rectificador se halla conectado en paralelo con el trayecto conductor gobernado de un elemento semiconductor alimentado por el segundo rectificador.

En otra forma de realización el arrollamiento excitador del relé contador de impulsos de tasas puede estar conectado en serie con el trayecto colector-emisor de un transistor, cuyo trayecto base-emisor está conectado en paralelo con el trayecto conductor gobernado del elemento semiconductor alimentado por el segundo rectificador. El elemento semiconductor puede ser un transistor o un tiristor.

Dos ejemplos de realización de la disposición de circuito conforme al invento serán descritos más detalladamente a base del dibujo, mostrando:

La figura 1, el esquema de conexiones de un contador de tasas telefónicas con el circuito de exci-

941275

197045



29 FEB 1974

tación del relé contador de impulsos de tasas, en la primera forma de realización, y

la figura 2, el mismo esquema de conexiones con el circuito de excitación del relé contador de impulsos de tasas, en otra forma de realización.

Conforme a la figura 1, la disposición de circuito está constituida por un transformador de simetría 1, cuyo arrollamiento primario está conectado a través de condensadores iguales C_1 y C_2 a los correspondientes hilos de línea de abonado "a", "b" de la estación de abonados. Entre el punto de simetría de este arrollamiento y tierra, está conectado un rectificador de puente 2 de construcción usual, cuya salida está unida con un circuito en serie de una resistencia R_1 , y un arrollamiento de excitación 3 del relé contador de impulsos de tasas. Paralelamente al arrollamiento de excitación 3 se encuentra el trayecto colector-emisor de un transistor T_1 , cuya base está unida a través de un divisor de tensión R_2, R_3 con la salida de otro rectificador de puente 4 que, a su vez, está acoplado con el lado secundario del transformador 1. Un condensador C_3 situado entre los bornes de salida del rectificador de puente 4, es un condensador de filtro que se emplea para alisar la corriente asimé

197045



5 trica rectificadora, para la alimentación del transistor T_1 . Los demás componentes de la estación telefónica de abonado han sido designados con 5, la fuente de corriente alterna para la alimentación del circuito de timbre en caso de llamada, con 6, y el lugar de la interrupción del hilo b de la línea de abonado, con 7.

10 La disposición de circuito conforme a la figura 2 se diferencia de la de la figura 1 por una configuración distinta del circuito de excitación del contador de impulsos de tasas. El arrollamiento de excitación 3 está aquí conectado en serie con el trayecto colector-emisor de otro transistor T_2 a la salida del primer rectificador de puente 2, encontrándose su trayecto base-emisor en paralelo con el trayecto colector-emisor del primer transistor T_1 . En los dos casos se puede sustituir el transistor T_1 por un tiristor y similares.

20 La corriente asimétrica que se produce en la llamada, rectificada por el rectificador de puente 4 y alisada por el condensador de filtro C_3 , es alimentada a la base del transistor T_1 . El transistor T_1 se hace conductor, con lo que el arrollamiento de excitación 3 del relé contador de impulsos de tasas que-

197045



da cortocircuitado por su trayecto colector-emisor. El relé queda por consiguiente no excitado, y el contador de impulsos de tasas no cuenta tasas. En la realización conforme a la figura 2, el transistor T_1 , excitado por la corriente rectificada simétrica a través de la resistencia R_2 , se hace conductor, con lo que queda bloqueado el transistor T_2 y el arrollamiento de excitación 3 no recibe corriente. El relé del contador de impulsos de tasas permanece no excitado, de modo que no son contadas tasas.

Mediante esta disposición de circuito del contador de tasas telefónicas se consigue que, en casos de asimetría, el arrollamiento de excitación único 3 del relé contador de impulsos de tasas no reciba corriente, debido a que en la primera forma de realización queda cortocircuitado por el transistor T_1 , que se ha hecho conductor, mientras que en la segunda forma de realización queda separado del rectificador de puente 2 por el transistor T_2 , que con ello ha quedado bloqueado.

La presente solicitud, que corresponde a la presentada en Suiza, el 12 de Mayo de 1970, bajo el número 7062/70, se acoge a los beneficios del artículo 51 del vigente Estatuto sobre Propiedad Industrial.

197045



- REIVINDICACIONES -

5

Los puntos que como característica de novedad se presentan para que sean objeto de esta solicitud de Modelo de Utilidad, en España por VEINTE años, son los que se recogen en las reivindicaciones siguientes:

10

1ª.- Una disposición de circuito de un contador de tasas telefónicas con dos rectificadores acoplados entre sí mediante un transformador de simetría de entrada, destinados a alimentar el circuito de excitación de un relé contador de impulsos de tasas provisto de un solo arrollamiento de excitación, y el primero de los cuales está conectado entre el punto de simetría y tierra, mientras que el otro se halla conectado al arrollamiento secundario del transformador, caracterizada porque el arrollamiento de excitación del circuito de excitación del relé contador de impulsos de tasas conectado a la salida del primer rectificador, está conectado en paralelo con el trayecto conductor gobernado de un elemento semiconductor alimen-

15

20

25

23-1-74

197045



tado por el segundo rectificador.

5 2ª.- Una disposición de circuito de acuerdo con la reivindicación 1ª, caracterizada porque el arrolamiento de excitación del relé contador de impulsos de tasas está conectado en serie con el trayecto colector-emisor de un transistor, cuyo trayecto base-emisor está conectado en paralelo con el trayecto conductor gobernado del elemento semiconductor alimentado por el segundo rectificador.

10 3ª.- Una disposición de circuito de acuerdo con las reivindicaciones 1ª y 2ª, caracterizada porque el elemento semiconductor es un transistor.

15 4ª.- Una disposición de circuito de acuerdo con las reivindicaciones 1ª y 2ª, caracterizada porque el elemento semiconductor es un tiristor.

5ª.- Una disposición de circuito de un contador de tasas telefónicas.

20... Tal y como se ha descrito en la Memoria que antecede, representado en los dibujos que se acompañan y para los fines que se han especificado.

949273



197045

29 ENE. 1974

Esta Memoria consta de diez hojas escritas a máquina por una sola cara.

Madrid, 29 ENE. 1974

P.A.

Alberto de Eizaburu
[Signature]

5

23-1-74

jui

10 MAR 1971

Fig. 1

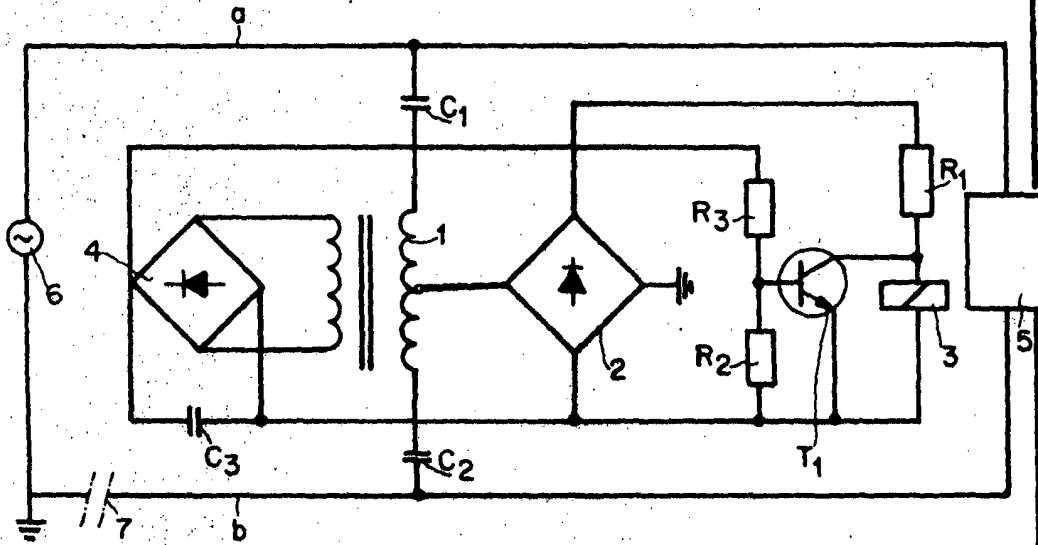
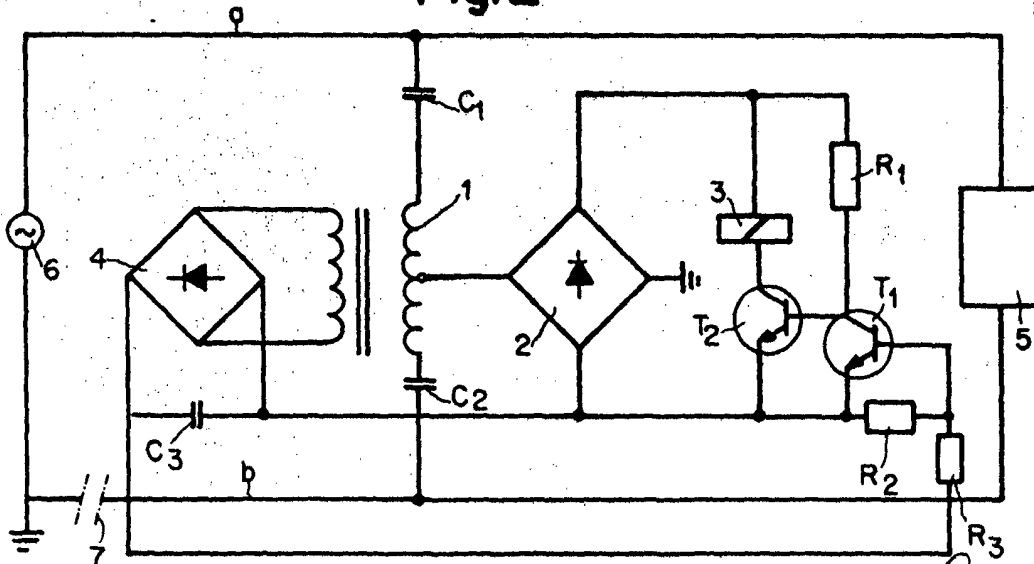


Fig. 2



Alberio
Pat. Breveté