

30 00



197034

B260

197034

MEMORIA DESCRIPTIVA  
que se acompaña  
a la solicitud de  
registro de un MODELO DE UTILIDAD por veinte  
años en España, a favor de D. ANGEL VIVES PORCAR,  
D. ANTONIO MELERO ALBREDA, D. JORGE VIOLA TORRUE  
LLA y D. VICENTE GARCIA LOZANO, domiciliados en  
BARCELONA, Santa Agueda, 41  
por:  
"APARATO DEPILADOR"



El presente registro de Modelo de Utilidad concierne, como su enunciado indica, a un aparato depilador, de acuerdo con la descripción detallada que del mismo se realiza.

- Este resultado industrial, mejora notablemente todo cuanto sobre el particular se conoce y utiliza actualmente,
5. tanto por su sencillez constructiva, como de aplicación, resistencia, duración, indeformabilidad, perfecta rasuración del vello sin provocar escoriaciones, posibilidad de cambio digital de la dotación de cuchillas que el propio aparato comporta, facilidad de transporte en bolsos y análogos, es estético y económico.
- 10.

- Para la debida ilustración de este Modelo, se adjunta a la presente memoria descriptiva, una hoja de planos en la que, a título de ejemplo, se representan todas y cada una de las partes que lo forman y relación que guardan entre si.
- 15.

En la citada hoja de dibujos,

- LA FIGURA PRIMERA, muestra una vista en perspectiva de una de las carcasas de cobertura machihembradas, que alojan y protegen al soporte portador de cuchillas.
- 20.

LA FIGURA SEGUNDA, es la misma vista, de la otra carcasa que, en combinación, establecen la cobertura del soporte portacuchillas.

- LA FIGURA TERCERA, es una vista en planta del soporte portacuchillas.
- 25.

LA FIGURA CUARTA, representa en perspectiva la tapa del aparato para la protección del filo de las cuchillas.

- LA FIGURA QUINTA, es una vista en alzado del aparato totalmente montado y apto para su utilización, apreciándose la tapa separada.
- 30.



En estas figuras y con el mismo valor en todas ellas, se destacan las siguientes referencias:

5. 1.- Carcasas machihembradas, de igual configuración, que presentan un reborde a excepción del sector en el cual deben actuar cabeza correspondiente portadora de cuchilla.
10. 2.- Dentados y rebajes coincidentes para facilitar la asociación machihembrada de estas semicarcasas.
10. 3.- Sector abierto para facilitar la salida de las correspondientes cabezas con su cuchilla.
15. 4.- Aberturas centrales circulares, que facilitan por desplazamiento digital el giro del disco portador de las cuchillas.
15. 5.- Pivote y rebaje previsto en cada una de las casas -2-, para facilitar su propio ajuste.
20. 6.- Ventanilla que facilita la lectura directa del número de la correspondiente cuchilla, para conocer la cantidad de las ya utilizadas y de la que queda por usar.
20. 7.- Soporte de las cuchillas de forma poligonal, de determinado número de lados, el que porta, cada uno, una cuchilla.
25. 8.- Rebordes exteriores del soporte -7- que dispone de una ranura en la cual se fija la cuchilla correspondiente.
25. 9.- Cuchillas propiamente dichas de disposición laminar plana, con filo cortante exterior y estrias transversales para conferirles la correspondiente flexibilidad y puedan ser aplicadas en zonas salientes o entrantes de la piel.
30. 10.- Sectores numerados, correspondientes a cada cuchilla, y previstos entre dos lados del polígono del soporte



general, siendo estas referencias visibles exteriormente a traves de las ventanillas -6-.

11.- Tapa del aparato, que protege el sector de las cuchillas preservando sus cortes.

5. 12.- Aletas que facilitan el giro del portacuchillas.

Este aparato será fabricado en cualquier clase de material apropiado y en las formas y dimensiones mas convenientes, no existiendo sobre el particular ninguna limitación.

10. Descrita suficientemente la naturaleza del Modelo, se hace constar expresamente que cualquier modificación de detalles que se introduzca en el mismo, se considerará incluida dentro de esta protección, en tanto que no altere o modifique esencialmente su finalidad característica.

15. Por último, se declaran de novedad y utilidad las reivindicaciones consignadas en la siguiente

N O T A

18.- APARATO DEPILADOR, caracterizado esencialmente por-  
que comprende la disposición de sendas carcacas que se ajustan entre sí por un medio machihembrado, presentando estas carcacas unos orificios centrales que permiten el desplazamiento rotativo del portacuchillas y una zona abierta para facilitar la operación de depilado, a cuyo fin el borde de la cuchilla queda saliente en un punto susceptible de realizar su cometido, contando esta carcaca con una tapa de ajuste a presión para protección de las mencionadas cuchillas, existiendo en una de las carcacas, una ventanilla que facilita la lectura directa del número de la cuchilla a utilizar.

23.- APARATO DEPILADOR, según la anterior reivindicación, caracterizado esencialmente porque comprende la disposición interior de un soporte portacubhillas de forma poligonal en cuyo lado existe una cuchilla de filo cortante y ranu-

rada transversalmente para conferirla la necesaria flexibilidad de ajuste, estando las cuchillas acopladas en unas acanaladuras periféricas del soporte, el que presenta en su centro y en ambos lados unos estriados para facilitar digitalmente la rotación del soporte y la consecuente colocación de las cuchillas en el sector abierto de la carcasa indicada.

3.- APARATO DEPILADOR.

Todo según se indica en la presente memoria que consta de cinco páginas escritas a máquina y la hoja de planos que se acompaña.

Madrid, 30 OCT. 1973

JOSE MARIA DEL CORRAL,






FIG.1

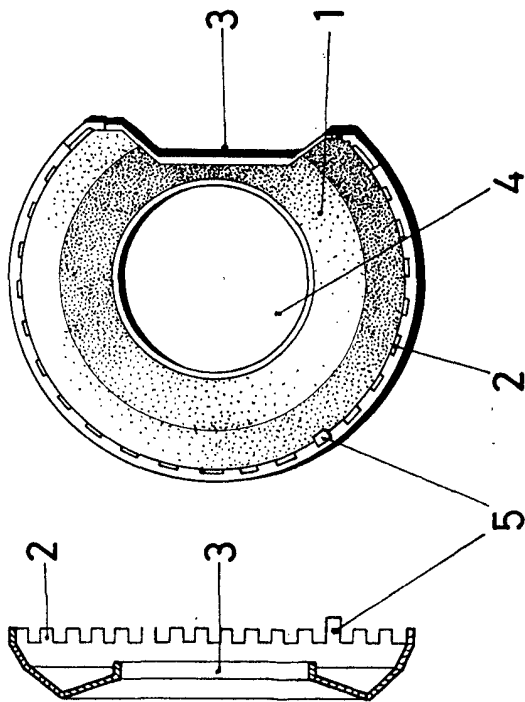


FIG.2

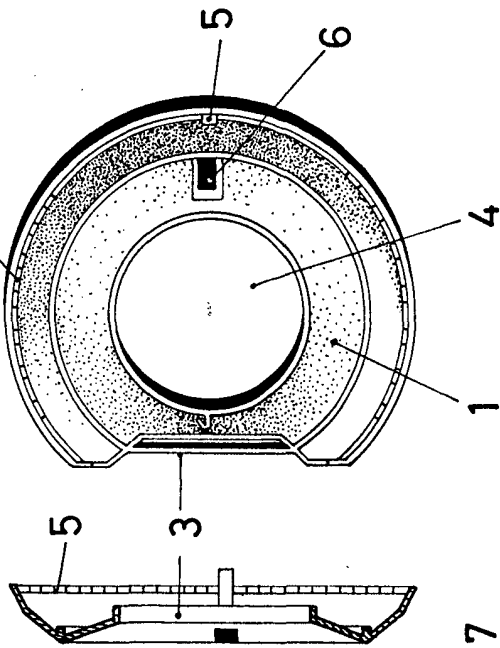


FIG.3

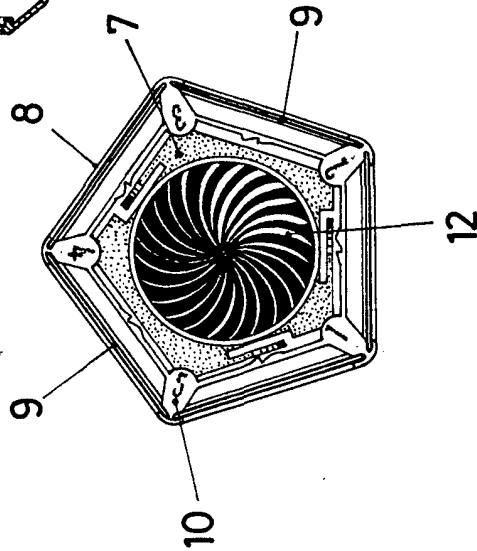


FIG.5

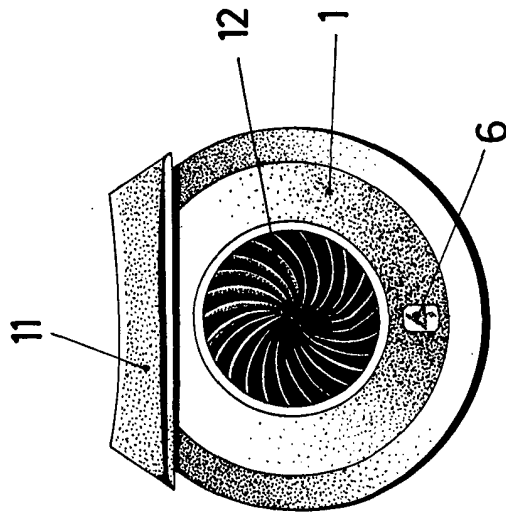
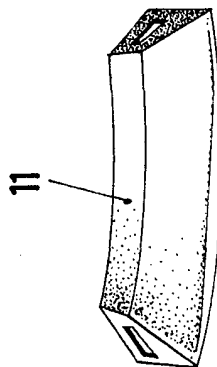


FIG.4



Madrid, 30 de Octubre de 1.973

JOSE MARIA DEL CORRAL,