



18 MAR.

PATENTE DE INVENCION

197032

197032

MEMORIA DESCRIPTIVA

sobre:

"Perfeccionamientos en cambiadores de calor".

=====

SOLICITANTES: Don José Soto Burgos y Don Félix San José Zorraquino, ambos de nacionalidad española, domiciliados en Madrid, Eduardo Dato 21 y Méjico 4, respectivamente.

=====

La presente invención trata de un aprovechamiento del calor mediante una envolvente del tubo de salida de humos de una cocina corriente, que tiene dos orificios: uno inferior para entrada del aire frío y otro superior para salida del aire caliente.

5.

Para mayor claridad, y a título de ejemplo no limitativo, acompañamos los dibujos, donde:

Fig. 1 muestra, en perspectiva, la forma de calentar una habitación contigua por medio de la cocina.

10.

Fig. 2 es una planta de fig. 1.



197032

Fig. 3 representa un esquema del funcionamiento del calentador de aire.

15. Como se podrá apreciar en el dibujo, se disponen dos aberturas en la envolvente V, una inferior E para la entrada del aire frío y otra superior S para la salida del aire caliente. Se establece, por lo tanto, una enérgica corriente de aire a lo largo del espacio W entre la envolvente V y la chimenea CH, que aporta calorías a la habitación.
20. Para el buen funcionamiento del cambiador, el tubo de salida de humos CH debe ser metálico.
- La sección del orificio de entrada de aire frío E es regulable y puede en verano inutilizarse mediante aplicación de la tapa T (fig. 1).
25. El fundamento del sistema es, restar a los humos una parte de las calorías excesivas, que se llevan cuando la cocina funciona a pleno régimen.
- M representa el tabique divisorio entre la cocina y la habitación que se desea calentar por medio de la cocina C con el hogar H y la chimenea CH para la salida de humos N, cuyo tiro se regula por medio del registro R.
30. La cubierta de este cambiador de calor puede estar constituida por chapas de acero o de cualquier otro metal, o de escayola, ya que la temperatura a que está sometido, nunca excederá de los 150° C.
- 35.

N O T A

40. Descrita suficientemente la naturaleza del invento, así como la manera de realizarlo en la práctica, debe hacerse constar que las disposiciones anteriormente indicadas son susceptibles de modificaciones de detalle,

16 MAR 1970



en cuanto no alteren su principio fundamental, siendo lo que constituye la esencia del referido invento y por lo que se solicita Patente de Invención, por 20 años en España: "PERFECCIONAMIENTOS EN CAMBIADORES DE CALOR"; caracterizándose por lo siguiente:

45.

1ª.= Perfeccionamientos en cambiadores de calor, caracterizándose porque, con objeto de poder aprovechar el calor de una cocina corriente, calentando habitaciones contiguas, se dispone una envolvente alrededor del tubo de salida de humos de dicha cocina, cuya envolvente recibe dos aberturas, una inferior para la entrada del aire frío, y otra superior para la salida del aire caliente, disposición que establece una enérgica corriente de aire a lo largo del espacio comprendido entre envolvente y chimenea.

50.

55.

2ª.= Perfeccionamientos en cambiadores de calor, según reivindicación 1ª, caracterizándose porque en verano se puede inutilizar el funcionamiento, mediante aplicación de una tapa sobre la abertura de entrada del aire frío, regulándose el tiro de la salida de humos, cuando la cocina funciona a pleno régimen, mediante un registro.

60.

3ª.= Perfeccionamientos en cambiadores de calor, según reivindicaciones anteriores, caracterizándose porque la cubierta de este cambiador puede estar constituida por chapas de acero o de cualquier otro metal, o de escayola, ya que la temperatura a que está sometido nunca podrá exceder de los 150º C.

65.

70.

4ª.= Perfeccionamientos en cambiadores de calor; tal y como queda substancialmente descrito en la presente memoria, e ilustrado en los dibujos que se

T 6



197032

acompañan.

Esta memoria consta de cuatro hojas escritas a máquina por una sola cara.

Madrid, T 6 MAR, 1951  
JOSE SOTO BURGOS, y  
FELIX SAN JOSE ZORRAQUINO.  
P.P. de J. GOMEZ ACEBO y MODET

197032

FIG. 1

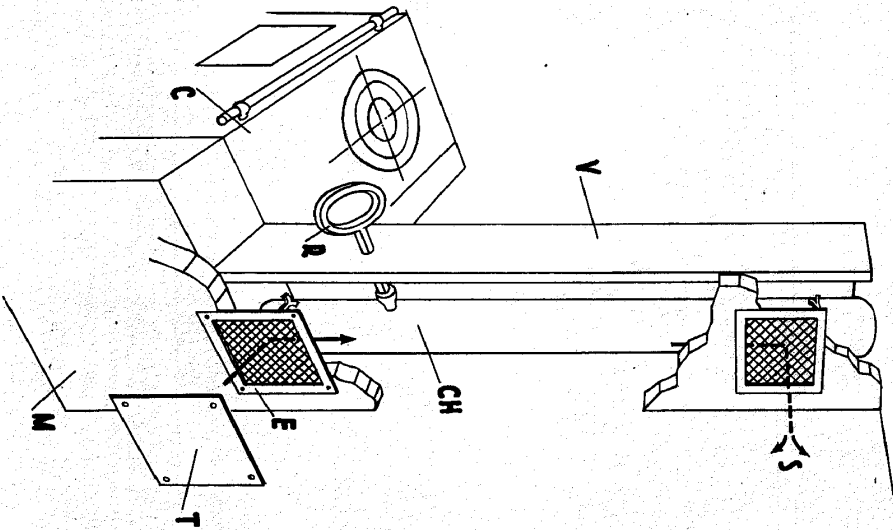


FIG. 2

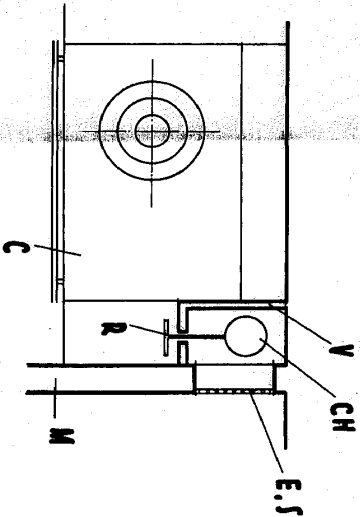
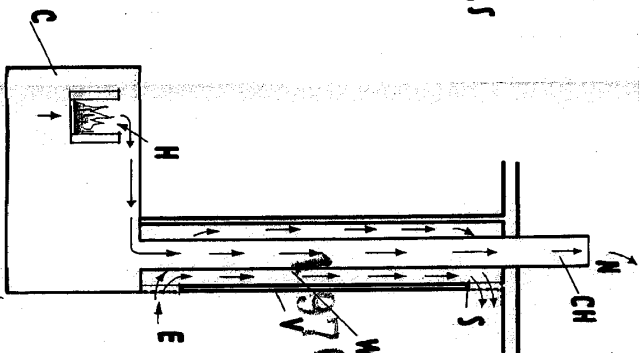


FIG. 3



197032

DEPOSITO DE PATENTES  
 DE ESPAÑA  
 FELIX SAN JOSE ZORRANO  
 P. P.  
 MODELO DE PATENTE

*[Handwritten signature]*