



18 MAR 1950

197026

197026

**MALA REPRODUCCION  
POR DEFECTO DEL ORIGINAL**

MEMORIA DESCRIPTIVA

que se acompaña a

la solicitud de

una PATENTE DE INVENCION por VEINTE AÑOS en ESPAÑA

a favor de

Don JUAN GINART FONS, residente en ALAYOR (Menorca) - Balea-

res - Calle de San Nicolás -25 -A,

p o r

" MEJORAS INTRODUCIDAS EN LOS PROCEDIMIENTOS DE CONFECCION  
Y COSIDO DEL CALZADO ".

Inventor: El solicitante, de nacionalidad española.

////

197026



5

La invención a que se refiere la presente memoria, constituye una novedad industrial con características y ventajas que la hacen merecedora del privilegio de explotación exclusiva que por ella se solicita, de acuerdo con las prescripciones del Estatuto vigente de la Propiedad Industrial de 26 de julio de 1929, texto refundido, publicado el 30 de abril de 1.930.

10

Con ser tan antigua la industria del calzado y tan diversos los procedimientos utilizados para el cosido de las piezas entre sí y especialmente del corte y de la suela, las mejoras a que esta Memoria se refiere son completamente originales y representan un verdadero progreso en la industria del ramo.

15

Se describen continuación estas mejoras a base del dibujo que se acompaña, en el que las letras indican lo que sigue:

20

- A, corte.
- B, suela.
- C, vira.
- D, cosido superior y
- E, cosido inferior.

25

La invención consiste esencialmente en proveer al calzado de una vira C. que se dobla en ángulo agudo, quedando así uno de sus lados contiguo y paralelo al corte del calzado y el otro contiguo y paralelo a la suela. De este modo es posible que la costura D. efectúe una sólida unión entre el corte y la vira y que la otra costura E. haga lo mismo respecto de la vira y la suela. El calzado no necesita otra costura y queda mediante las referidas tan sólidamente confeccionado como el que más pueda estarlo y hasta con una economía considerable en el coste de fabricación.

30

197026



Por otra parte, la vira adorna el calzado puesto que en determinados tipos puede constituir un elemento decorativo por su forma y su color.

35 Viras semejantes son conocidas en la industria del calzado, pero se destinan a cumplir otros fines y las mejoras que aquí se describen se refieren exclusivamente al modo de efectuar el cosido y la suela con la intervención de una vira intermediaria y sin que sea necesario emplear ningún  
40 otro elemento. No hay que decir que la aplicación de esta vira se hace en toda clase de calzados y de un modo total o parcial, cualquiera que sea el material del piso.

Hecha la descripción que antecede es preciso añadir que los detalles de realización de la idea expuesta pueden variar sin que por ello cambie la esencia de la invención, que  
45 es la que se desprende de los párrafos que anteceden y la que se reivindica en la siguiente

NOTA

En resumen: La Patente de Invención que se solicita, recaerá sobre las siguientes reivindicaciones:  
50

1ª.- Mejoras introducidas en los procedimientos de confección y cosido del calzado, caracterizadas porque consisten en efectuar la sujeción del corte y del piso por medio de una vira o cerco constituida por una tira de cuero o material de cualquier clase, que se dobla en ángulo agudo de modo que uno de sus lados sea contiguo y paralelo al corte y el otro contiguo y paralelo a la suela, a fin de que una costura a lo largo del lado superior de la vira sirva para unirla al corte y otra costura en el lado inferior sirva  
55 para unirla a la suela, quedando así sólidamente unidos el corte y la suela sin intervención de ningún otro elemento  
60 y con las ventajas que quedan expuestas.

197026



2ª.- Se reivindica, por último, como objeto sobre el que ha de recaer la Patente de Invención que se solicita:

65

"MEJORA INTRODUCIDAS A LOS PROCEDIMIENTOS DE CONFECCION Y COSIDO DEL CALZADO".

Todo conforme queda descrito en la presente Memoria, que consta de cuatro páginas escritas a máquina y dibujos que se acompañan.

70

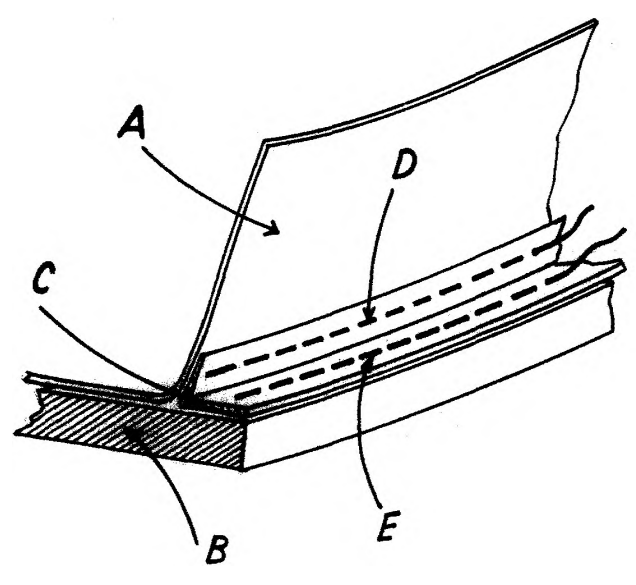
Madrid, 16 marzo de 1.951.

ALFONSO UNGRIA

197026



197026



ESCALA VARIABLE  
MADRID, 16 DE JUNIO DE 1931  
ALFONSO VIGORÍA