

197016



197016

P A T E N T E D E I N V E N C I O N

que por 20 años, para España y sus Posesiones se solicita, como de la propia y nueva invención a favor de don FERNANDO SANCHEZ RUI, de nacionalidad española, residente el Roquetas (Tarragona), por " UNA MAQUINA DOMESTICA PARA LAVAR LA ROPA".-

MEMORIA DESCRIPTIVA

5 La presente patente de invención tiene por objeto garantizar en territorio español la propiedad y explotación exclusiva de una máquina para lavar la ropa, cuya finalidad es proporcionar un lavado fácil y económico de la misma, resultando muy práctica por su volumen y rendimiento doméstico.-

10 Como complemento de esta memoria y para facilitar la comprensión de la misma, se acompaña una hoja de dibujos que reflejan las características de la máquina que se trata de registrar.-

La figura 1ª, representa una vista esquemática, parte de ella en sección longitudinal.-

La figura 2ª, la muestra por su parte inferior, apreciándose la disposición del mecanismo.-

15 El conjunto está constituido por una estructura cilíndrica O), de metal esmaltado, provista de la tapa correspondiente, en cuyo interior va acoplado un cubo A) en forma de tronco de cono de madera u otra materia con



una inclinación de dos a cuatro grados y con la pared interna dotada de ondulaciones P), que al impedir el excesivo desplazamiento del agua, provoca una acción más fuerte o intensa del líquido sobre el tejido.- En el centro de la parte superior de dicho cubo A), va dispuestos un batidor B), de tres paños con una inclinación de 8 a 12 grados, que puede ser desmontado fácilmente; dicho batidor se acopla en el extremo de un eje C), que por su parte inferior se aloja dentro de un cárter J), de aluminio, donde fijada a un piñon dentado D), va una cremallera E), que acciona alternativamente a dicho piñon D) y al eje C).- Esta cremallera que va dispuesta excentricamente en una rueda F), transmite a la misma la fuerza por medio de una manivela G), y la via sinfin H), rebajando al mismo tiempo las revoluciones del motor I).-

El calentamiento de agua se obtiene mediante un tubo K), con la parte inferior curvada a $3/4$ de circunferencia, que permite la entrada de agua fría a otro tubo calentador L), muy inclinado hacia arriba, el cual termina en un codo M), que por principio de termo-sifón devuelve el agua caliente al cubo A),.-Este tubo calentador -que se calienta electricamente-, es de rendimiento muy elevado merced a la colocación de la resistencia dentro de la fundición, lo que permite recuperar tres cuartas partes de las radiaciones calorificas de la resistencia.-

El funcionamiento de la máquina se verifica del modo siguiente: En el cubo A) se depósita el agua, accionando luego el interruptor N) que se situa en el núme-



50 ro 1), que provoca el calentamiento del liquido dentro del calentador termo-sifón L), en un tiempo proporcionado a su cantidad.-Cuando el agua se encuentra a la temperatura necesaria para los tejidos que se han de lavar, se depositan el jabón y la ropa en el cubo A), e inmediatamente se acciona el interruptor que pasa a la posición numero 2, poniendo en marcha el motor i), siguiendo funcionando el aludido calentador.-Entonces el batidor B), desplaza alternativamente con energía la ropa a lavar dentro del agua jabonosa, la cual al pasar entre las fibras con ayuda del movimiento que se ocasiona a las mismas, consigue sacarles la suciedad.-En caso en que no se desee aumentar el calor del agua, o bien, lavar con agua fría, se accionará el interruptor a la posición numero 3, con lo que solo funcionará la máquina, parandose totalmente el mecanismo, cuando el interruptor se pasa a la posición 0),

55

60

65

70 Descrita suficientemente la naturaleza y objeto de esta patente, se declara que los puntos de invención propia y nueva, sobre los que ha de recaer la misma están comprendidos en las siguientes:

NOTAS REIVINDICATORIAS

75 1ª.-Una máquina doméstica para lavar la ropa, caracterizada porque en el interior de una estructura metálica se dispone un cubo tronco-cónico con una inclinación de 2 a 4 grados y cuya pared interna está formada por ondulaciones o repliegues y que lleva centrado en su parte superior un batidor de tres pa-las con inclinación de ocho a doce grados, montado

197016



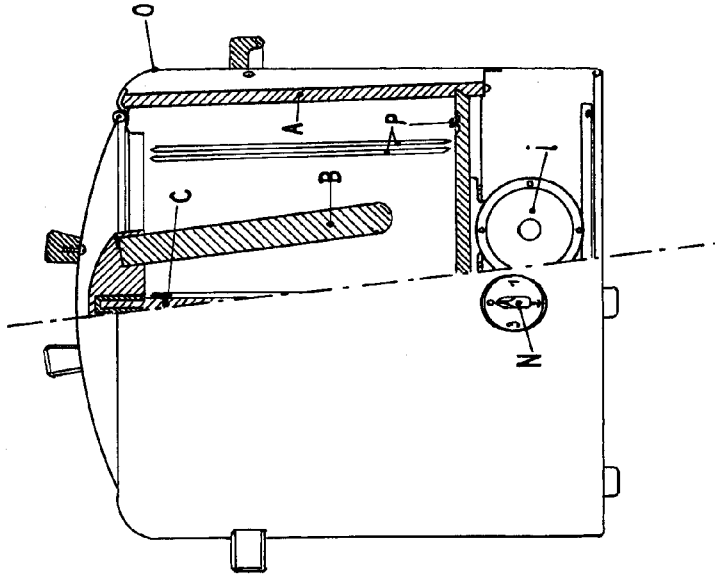
80 el extremo superior de un eje.-La extremidad infe-
rior de dicho eje está alojada en un carter, donde
en relación con un piñón dentado y situada excen-
tricamente en una rueda, va una cremallera que accio-
na alternativamente a dicho piñón con su eje y tras-
85 mite la fuerza de la citada rueda mediante una ma-
niveja,-vis sin fin, rebajando al mismo tiempo la
revolución del motor.-

2ª.-Una máquina doméstica para lavar la ropa, según
la reivindicación primera, caracterizado por un tu-
90 bo con su parte inferior curvada a tres cuartos de
circunferencia, a través del cual pasa el agua fría
a otro tubo, que es calentado eléctricamente por me-
dio de una resistencia situada dentro de su fundi-
ción y previo accionamiento de un interruptor que
95 también pone en marcha el motor.-Al final de dicho
tubo que va inclinado hacia arriba, se dispone un
codo que devuelve el agua caliente al cubo por prin-
cipio de termo-sifón.-

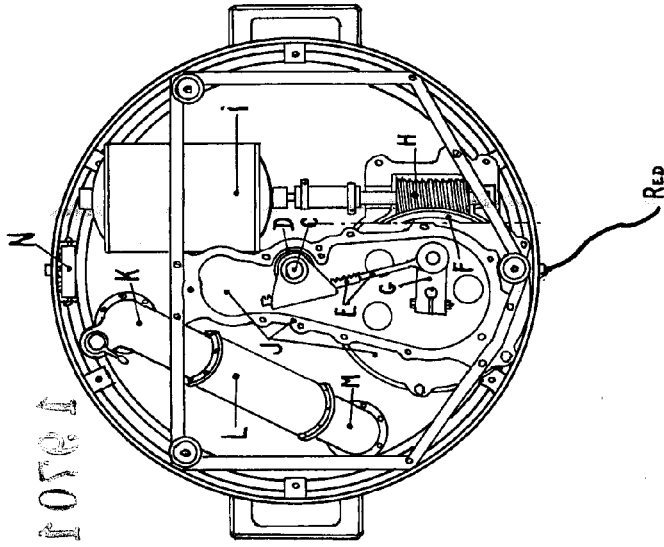
3ª.- UNA MÁQUINA DOMÉSTICA PARA LAVAR LA ROPA.-

La presente Memoria consta de cuatro hojas mecanogra-
fiadas por una sola cara, a la que se une Plano pa-
ra mejor comprensión.-

Madrid a catorce de marzo de mil novecientos cincuen-
ta y uno.-



197016



Madrid 15 de marzo de 1.951.-

Fernando Sanchez Rué