

197000

197000



PATENTE DE INVENCION

por 20 años

por "UNOS PERFECCIONAMIENTOS EN LAS INSTALACIONES TERMICAS PARA DUCHAS", a favor de D. Tomás Segura Pérez, de nacionalidad española, domiciliado en Barcelona, Vilamarí, 55.

=====

MEMORIA DESCRIPTIVA

Los perfeccionamientos, que para mejorar las instalaciones de duchas, el recurrente ha ideado y puesto en ejecución práctica, se refieren a aquellas instalaciones de duchas, de carácter individual, en las que el calentamiento del agua se efectúa en un pequeño recipiente o reservorio de agua, anexo a la misma ducha; y preferiblemente en aquellas instalaciones en las que se utilizan resistencias eléctricas como fuente de energía térmica.



10. Como es sabido, en tales instalaciones se presenta el grave inconveniente de que el agua que sale por la ducha, empieza a salir muy caliente y luego se va enfriando muy rápidamente, al afluir progresivamente en el reservorio agua fresca y fría, que ya no tiene tiempo de calentarse por ser siempre lenta la acción térmica de las resistencias eléctricas. Como es natural esta irregularidad causa molestias e incluso transtornos en la persona que se ducha.
15. Los perfeccionamientos ideados por el recurrente resuelven la cuestión y con ellos se consigue poder graduar previamente la temperatura del agua que sale por la ducha a fin de que su graduación sea constante. Permiten además estos perfeccionamientos corregir a voluntad el grado térmico del agua durante la ducha.
20. Estos perfeccionamientos son nuevos y de propia invención del recurrente, y por ello solicita que se le garantice en su propiedad y explotación exclusiva mediante la concesión de la Patente de invención a que se refiere la presente memoria descriptiva.
25. Los perfeccionamientos ideados comprenden principalmente un dispositivo combinado de grifo y tubería gracias al cual el agua fluente de la red se dirige, simultáneamente, y siempre por dentro del reservorio calentador, al brazo de la ducha y al interior del reservorio, para empujar la contenida en éste hacia el expresado brazo de la ducha y para a su vez calentarse. O sea, que suponen, estos perfeccionamientos una disposición tal de grifos o válvulas y tubos, gracias a la cual una parte de la vena de agua, es conducida por un tubo a través del reservorio, para ser evacuada sin darle tiempo de calentarse en el brazo de la ducha y otra parte de la propia vena penetra por la parte inferior del reservorio, para
- 30.
- 35.
- 40.



empujar a la ya caliente hacia el brazo de la ducha, y para calentarse en contacto con el equipo termoeléctrico.

45. Exige por tanto, esta disposición, un montaje de válvulas especiales combinadas, accesibles para quien tome la ducha, y un montaje especial de tubos por dentro del reservorio calentador y por dentro del brazo de la ducha.

50. Para mayor claridad se adjuntan unos dibujos, que, con carácter de ejemplo, dan idea de una solución ejecutiva de los perfeccionamientos ideados.

55. En los dibujos, la figura I muestra el conjunto de una ducha provista de los perfeccionamientos descritos. Las figuras restantes detallan la disposición esencial de los propios perfeccionamientos.

60. En las figuras indicadas, -1- es el reservorio o depósito calentador anexo a la ducha, -2- es su equipo termoeléctrico, por resistencias y con los accesorios y montaje que se estime eficaz y útil, -3- es el brazo tubular de la ducha -4- y -5- es la tubería de acceso de agua de la red. El dispositivo fundamental de los perfeccionamientos ideados comprende la doble válvula -10-, provista de dos manecillas axiales y contrapuestas -9- y -11- que quien se duche podrá accionar a la vez, para graduar, aforar, cerrar o abrir uno y otro conductos -14- y -15- que presente el asiento doble -13- de dicha válvula. El orificio -15- cuyo paso se gradúa por -11-, comunica -5- con el tubo -12- que evacúa en el fondo de -1-. El orificio -14- cuyo paso se gradúa por -9- da acceso desde -5- al tubo -6- que a través de -1-, evacúa en el brazo -3- de -4-. Los enlaces -8- y -7- completan la válvula -10-.

70. Fácil es comprender el resultado conseguido con los perfeccionamientos que nos ocupan: el agua procedente de -5- se distribuye en la proporción que desee quien



75. se ducha por -14-, -6-, -3- y por -15-, -12- y -1- y, una vez calentada esta última en -1-, pasa por -16- a -3- para mezclarse con la primera.

A los efectos legales de la Patente que se solicita, serán variables todos cuantos detalles no afecten, alteren, cambien o modifiquen la esencia de los perfeccionamientos descritos.

N O T A.

Se reivindica como objeto de esta Patente de invención:

85. 1.- Unos perfeccionamientos en las instalaciones térmicas para duchas, que afectando a las instalaciones de duchas con reservorio calentador individual y preferentemente las utilizadas con elementos termoeléctricos, se caracterizan por disponer en el ramal de acceso de agua a este reservorio una válvula de doble reglaje y distribución, accesible a quien se está duchando, con la que se divide la vena de agua en dos, una que entra en el reservorio, se mezcla con el agua ya caliente y calentándose la empuja hacia el brazo de la ducha, y la otra conducida por un tubo a través del propio reservorio, y la evacúa sin darle tiempo a calentarse en el brazo de la ducha para salir por ella mezclada o no con la caliente.
95. 2.- Los propios perfeccionamientos de la reivindicación anterior, caracterizados por el hecho de que su elemento fundamental consista en una doble válvula de caja única y dos machos coaxiales accionados por manecillas y vástagos contrapuestos, con los que se gradúan, aforan, cierran o abren dos conductos o asientos de válvula gemelos previstos en el interior de la misma; quedando enlazado uno de los conductos con el tubo inferior de acceso al reservorio y el otro a otro tubo interior que atraviesa el reservorio y termina dentro del brazo de la ducha.
- 100.
- 105.

197000



- 5 -

Sean cuales fueren las circunstancias que concu-  
rran con la esencialidad de la Patente de invención de-  
finida en las anteriores reivindicaciones, cual objeto  
110. es:

3.- "UNOS PERFECCIONAMIENTOS EN LAS INSTALACIONES TER-  
MICAS PARA DUCHAS".

Consta la presente memoria de cinco hojas foliadas,  
115. mecanografiadas por una sola cara y del dibujo unido a  
la misma.

Barcelona cinco de marzo de mil novecientos cin-  
cuenta y uno.

P. A. de D. Tomás Segura Pérez,

L. DURÁN  
P. P.

1/2

D. TOMAS SEGURA PEREZ

197000

ESCALA VARIABLE

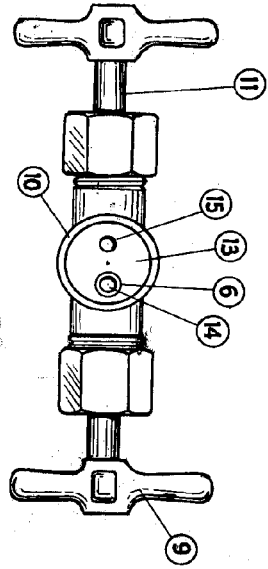


Fig. III

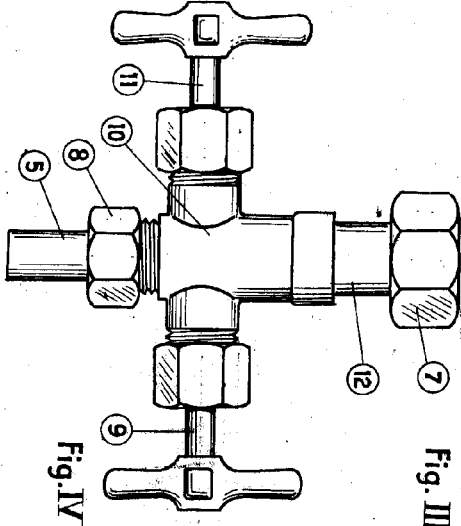


Fig. IV

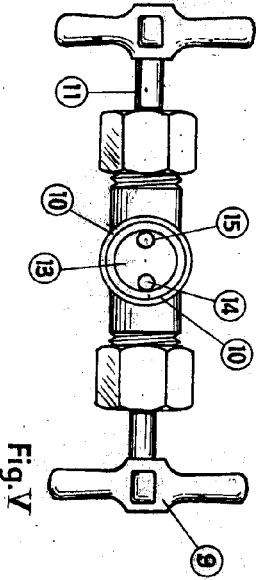


Fig. V

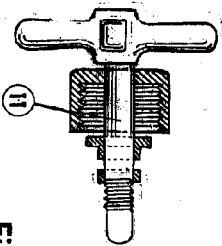
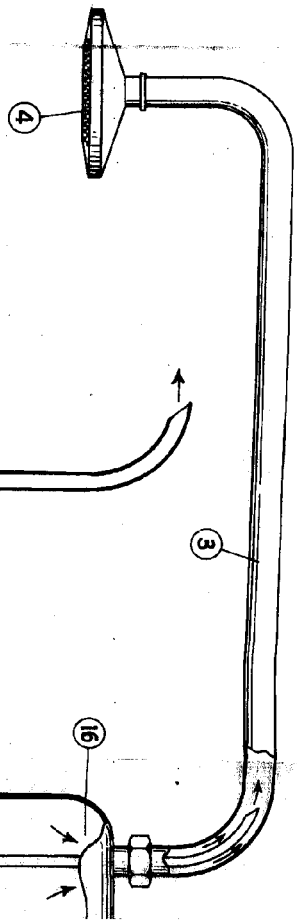
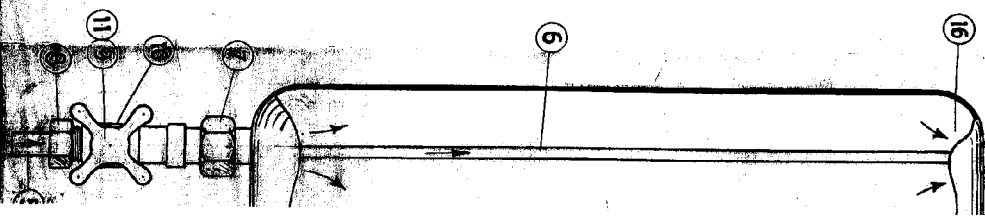
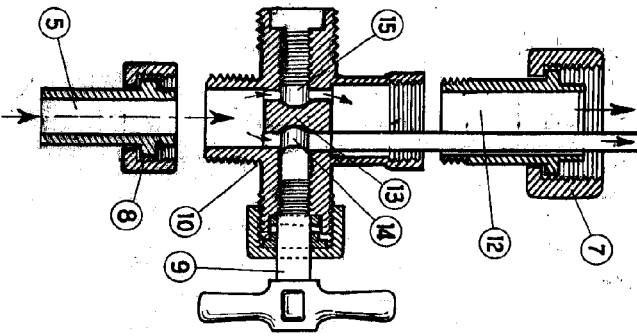


Fig. II



2/2

197000

197000

NOVA UNICA

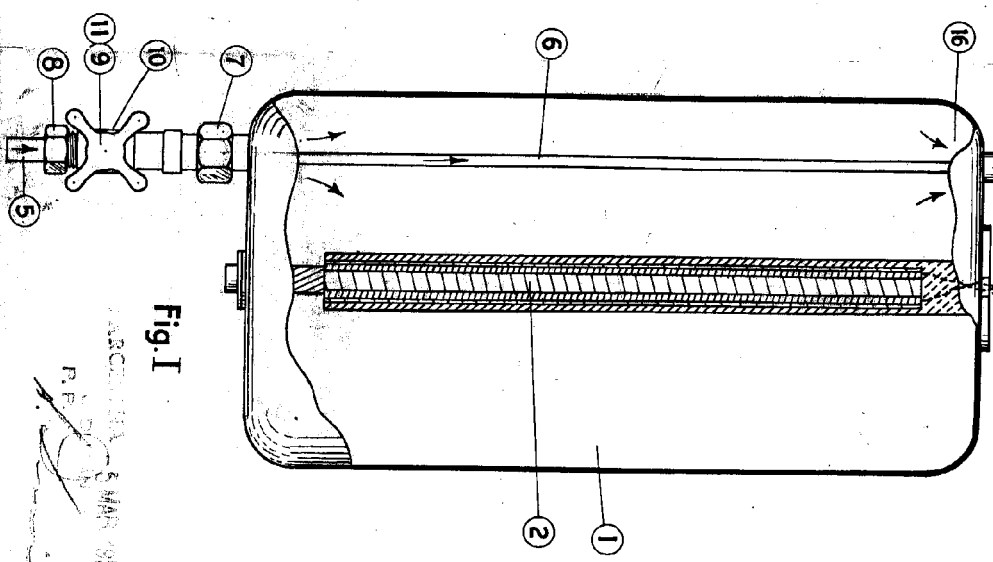
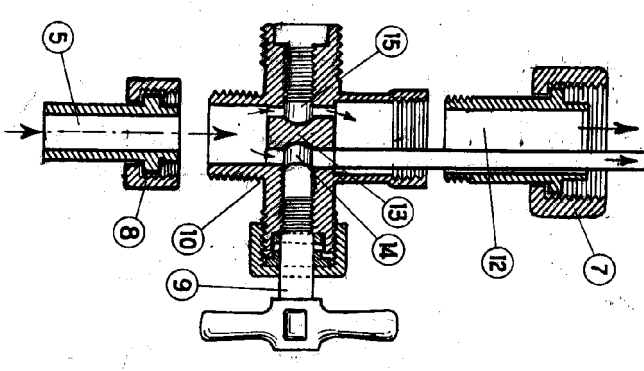
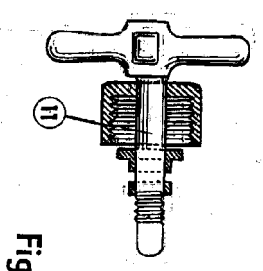
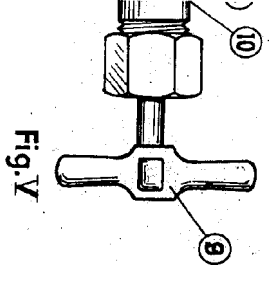
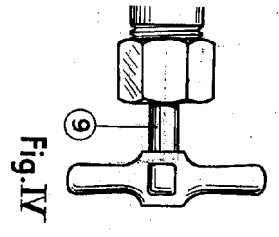
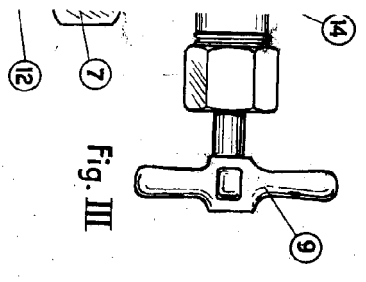
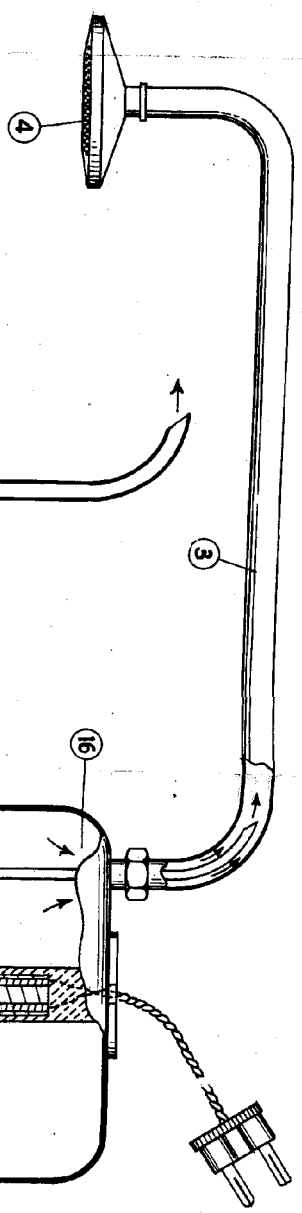


Fig. I

ARCHIT. S. MAR. 1955  
R.F.

