

196994



~~17 JUN 1975~~ 27 JUN 1975

Int. Cl.: A47C

Nº 196.994

MEMORIA DESCRIPTIVA

correspondiente a la solicitud de concesión de un...

MODELO DE UTILIDAD

SOLICITANTE: D. ANDRES TRECEÑO BRAVO

RESIDENCIA: Oyerias Altas, 12 BILBAO

ENUNCIADO: ASIEN TO PARA SILLAS PERFECCIONADO.

Prioridad: Patente n.º del



24 75
196994

1 El Estatuto vigente sobre Propiedad Industrial, de
26 de Julio de 1929, en su texto refundido publicado el 30
de Abril de 1930, establece los caracteres de patentabili-
5 objeto obtener ventajas sobre lo ya conocido, admitiendo
por consiguiente como patentables, las nuevas máquinas, a-
paratos, instrumentos, procesos de fabricación, etc. La am-
plitud de conceptos previstos como patentables, ha llevado
al legislador a aclarar (Artº. 46) que la enumeración con-
10 tenida en dicho cuerpo legal es puramente enunciativa y no
limitativa, haciéndola extensiva incluso a los descubrimien-
tos de tipo científico (Artº. 47).

15 El Decreto de 26 de Diciembre de 1947, recogiendo
la Orden de 18 de Noviembre de 1935, confirma el criterio
legal de que también serán patentables los instrumentos, ob-
jetos, o partes de los mismos, que aporten a la función a
que son destinados, un beneficio o efecto nuevo, y en defi-
nitiva que constituyan una mejora sustancial sobre lo ante-
riormente conocido.

20
25
30
Pues bien, a tenor de lo expuesto, y en base al ar-
ticulado que recoge los conceptos expresados, debe conside-
rarse, que la invención a que se refiere la presente memo-
ria, constituye una novedad industrial, con características
y ventajas que la hacen merecedora del privilegio de explo-
tación exclusiva que por ella se solicita, premiando así
los méritos de quien aporta a la industria del país una me-
jora efectiva y precisamente comprendida entre las enuncia-
das por la Ley como patentables. (Arts. 46 y 47 en relación
con el 171, en su nueva redacción afectada por la Orden de
18 de Noviembre de 1.935).



27 NOV. 1974

196994

1

La presente invención, según se expresa en el enunciado de esta memoria descriptiva, se refiere a un asiento para sillas, perfeccionado, que presenta la particularidad de ofrecer la superficie o cara vista de la tabla inferior, a través de la que se efectua el enclavamiento del asiento al bastidor constitutivo de la silla totalmente cubierta de skay o de cualquier otro elemento usado en tapicería.

5

10

Por otro lado, tambien es presente en el asiento que nos ocupa, un ribete o vivo que bordea el cuerpo de asiento por la ranura que se origina en la unión de las dos planchas que integran el mismo. Tal existencia del citado ribete tiene por objeto efectuar un perfecto remate de los bordes perifericos de ámbas planchas, así como constituir un motivo ornamental que realce el diseño del elemento de asiento.

15

20

Para complementar la descripción que seguidamente se va a realizar y con el fin de ayudar a la mejor comprensión de las características del invento, se acompaña a la presente memoria descriptiva, formando parte integrante de la misma, una hoja de planos donde se representa lo siguiente:

25

30

Figura 1B.- Corresponde a una vista en perspectiva del asiento para sillas, perfeccionado, que constituye el objeto de la presente invención. En esta ilustración se ha representado la plancha superior en línea de trazos al objeto de permitir la visión de la plancha inferior donde, como se observa, ha sido aplicado el ribete o vivo a lo largo de su dintorno y asentado sobre el canto doblado del skay o elemento tapizador de que se trate.

196994

27 NOV



1

Figura 2ª.- Representa, en detalle a mayor es-
 cala, una sección, según la línea de corte A-B de la figura
 anterior, de la plancha inferior constitutiva, junto con la
 superior, del asiento para sillas que nos ocupa. En esta figu-
 ra es perfectamente visible el forrado que de tal plancha
 inferior se ejecuta con un elemento de tapiceria, pudiendo-
 se asimismo apreciar la forma en que se ejecuta la aplica-
 ción del ribete o vivo discurriente por el interespacio ori-
 ginado en el acoplamiento de las dos planchas que integran
 el susodicho asiento.

5

10

Como puede observarse a tenor del plano comen-
 tado, el asiento para sillas, perfeccionado, a que se refie-
 re la presente memoria, se constituye mediante dos planchas
 1 y 2, constituidas preferentemente de madera y con una es-
 tructuración anatómica en correspondencia con el fin enco-
 mendado, de las cuales, la superior 1, reflejada con línea
 de puntos, es la superficie de asiento propiamente dicha, en-
 tanto que la inferior 2, de naturaleza y formas idénticas a
 la superior 1, viene a determinar el elemento a cuyo través
 se ejecuta la vinculación del conjunto al bastidor contitu-
 tivo de la silla o mueble de asiento de que se trate.

15

20

25

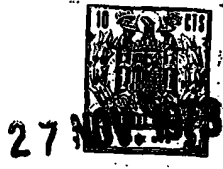
30

Sobre la cara o superficie a contactar con el
 citado bastidor de la silla, se ha previsto la aplicación de
 un elemento de tapiceria 3, tal como skay, polipiel, etc.,
 destinado a cubrir dicha superficie en su totalidad. Para ello
 sus bordes perimetrales se abaten sobre la cara opuesta don-
 de quedan retenidos por los medios usuales empleados en la
 industria tapicera, cuales medios mantienen invariable y cons-
 tantemente la tensión requerida del tapizado sobre la plan-
 cha 2.

30

24478

196994



1

Una vez ejecutado el forrado de la mencionada plancha inferior 2, se aplica al ribete o vivo 4 precisamente sobre la zona abatida del tapizado, quedando firmemente asegurado mediante la aplicación de grapas que cosen, a la madera, aleta del vivo y bordes de la tapicería, respectivamente.

5

10

De este modo, con la conjunción mediante, por ejemplo, pegado de planchas 1 y 2, la ranura que inevitablemente ha de existir queda totalmente obturada por el enfrentamiento que supone la presencia del burlete o vivo 4, al mismo tiempo que se asegura la protección de tales zonas y se realza el aspecto externo del asiento para sillas, objeto de la presente invención.

15

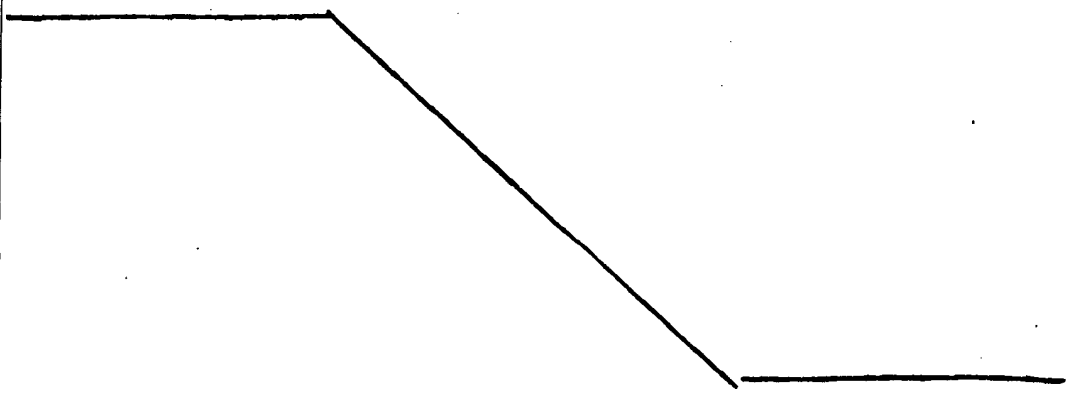
No se considera necesario hacer más extensa esta descripción para que cualquier persona perita en la materia comprenda perfectamente la idea que se desea patentar así como las ventajas que de su realización industrial han de derivarse.

20

Por todo ello, y para evitar posibles imitaciones, se presenta esta solicitud, pidiendo la explotación exclusiva de la idea descrita, de acuerdo con las consideraciones y puntos que se desean reivindicar, que se concretan en las páginas siguientes:

25

30





27 NOV. 1973

196994

1

Hecha la descripción a que se refiere la memoria que antecede, es preciso insistir en que los detalles de realización de la idea expuesta, pueden variar, es decir, que pueden sufrir pequeñas alteraciones, basadas siempre

5

en los principios fundamentales de la idea, que son en esencia los que quedan reflejados en los párrafos de la descripción hecha. En efecto, el Artículo 48 del Estatuto vigente

10

sobre Propiedad Industrial, establece como no patentables, en su apartado tercero, "los cambios de forma, dimensiones, proporciones y materias de un objeto ya patentado" fijando así el criterio del legislador en el sentido de que patentada una idea que pueda dar lugar a una realidad práctica e industrializable, nadie podrá apoyarse en ella para, a pretexto de haber introducido ligeras modificaciones, presentarla como nueva y propia.

15

Este principio, en cuanto al alcance de la protección del objeto patentado se refiere, se halla confirmado por numerosas Sentencias del Tribunal Supremo, y entre ellas, como más terminantes, en las de fechas 16 de octubre de 1954, 23 de enero de 1959, 20 de marzo de 1964 y otras.

20

Establecido el concepto expresado, en cuanto a la amplitud que debe darse a la protección solicitada, se redacta a continuación la Nota de Reivindicaciones, de acuerdo con lo que se establece en el último párrafo del apartado tercero del Artículo 100 de la Ley, sintetizando así las novedades que se desean reivindicar:

25

NOTA DE REIVINDICACIONES

En resumen, el privilegio de explotación exclusiva que se solicita, recaerá sobre las reivindicaciones siguientes:

30

24 11 73

- 7 -



1973

196994

1

1.- ASIENTO PARA SILLAS PERFECCIONADO, caracteriza-
do esencialmente porque sobre la cara o superficie inferior
del mismo se ha previsto la adaptación solidaria de una plan-
cha rígida, cual plancha, de contorno en correspondencia con
el elemento de asiento, presenta su cara externa totalmente
cubierta por un material propio de tapiceria, con la particu-
laridad de proveerse un ribete o vivo a lo largo de la ranu-
ra de unión originada en la conjunción de la plancha rígida
y asiento propiamente dicho.

5

10

2.- Se reivindica por último como objeto sobre el
que ha de recaer el modelo de utilidad que se solicita:
ASIENTO PARA SILLAS PERFECCIONADO.

15

Todo conforme queda descrito y reivindicado en la
presente memoria descriptiva que consta de siete páginas meca-
nografiadas.

Madrid, 29 octubre 1.973

BERNARDO UNGRIA

p.p.

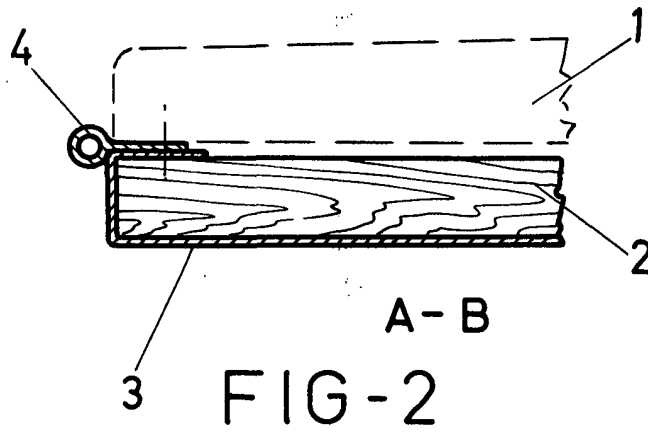
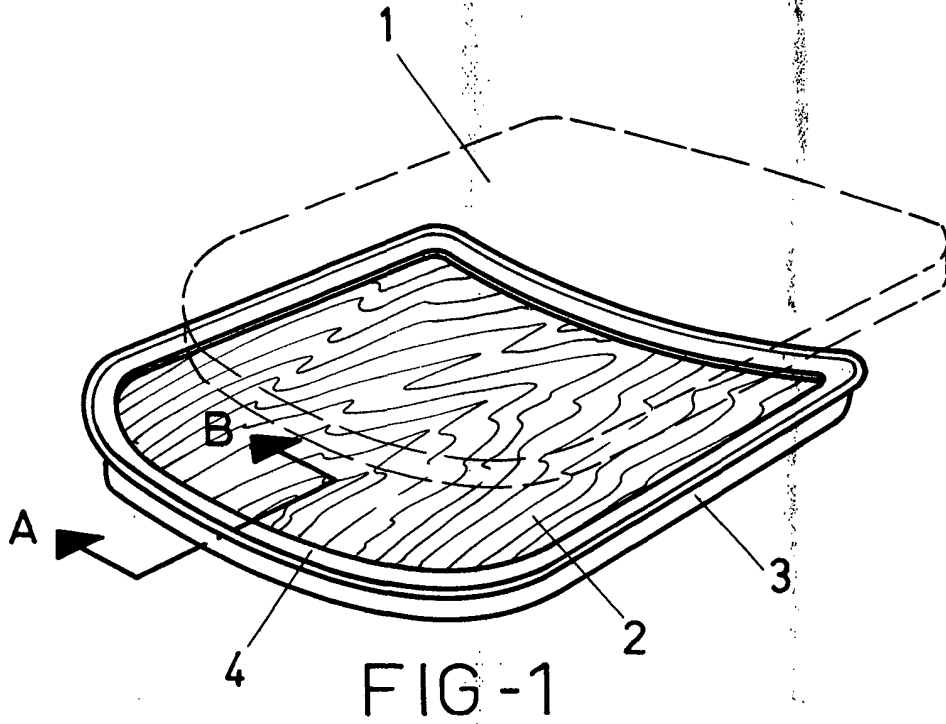
20

25

30

BAD ORIGINAL

6994



ESCALA VARIABLE

Madrid, 29 de Octubre de 1973

BERNARDO UNGRIA

p. p.