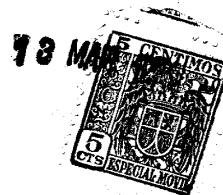


Ed.-



1 96 994

1 96 994

Memoria Descriptiva

para

para una patente de Invención,
por veinte años,

a favor de

D. Pedro Linares Cercadillo;
D. Ricardo Coello Viñarta;
D. Antonio Perianes Carro;

residente en

Juanelo, 11,
Santa Isabel, 40
y Plaza Marques de Comillas, 2.

Madrid,
respectiva-
mente.

por:

- Dispositivo de accionamiento electro-
acústico. -



196994

La presente patente de Invención, se refiere a un dispositivo de accionamiento electro-acústico, de aplicación para interrumpir circuitos eléctricos o mecánicos, accionar juguetes y otros fines, mediante la emisión de sonidos apropiados.

El dispositivo que se reivindica se compone de tres elementos esenciales:

- una membrana, apropiada para excitarse acústicamente y vibrar abriendo o cerrando un contacto eléctrico; cuya membrana puede resonar a una frecuencia dada o ser aperiódica.

- un circuito eléctrico, que se cierra por el referido contacto y en el cual va incluido en serie o en derivación un relé.

- la armadura de dicho relé que al funcionar éste ejecutará el cometido o trabajo a que esté destinada.

El circuito va alimentado por una fuente de energía eléctrica apropiada (pilas, acumuladores, sector, etc.), y en el caso de que el relé vaya montado en derivación, en el circuito va intercalada una resistencia destinada a limitar la corriente de corto-circuito a un valor conveniente.

Dentro de las reivindicaciones que se establecen pueden disponerse diversidad de circuitos, con sus elementos de las características apropiadas para el fin a que se les destine y con el montaje adecuado al caso; pero como tales variaciones, así como las que puedan hacerse en detalles de presentación u organización de los circuitos, no afectan a su esencialidad reivindicada, los que se establezcan con cualesquiera de esas modificaciones no serán sino variantes, igualmente comprendidas y protegidas por el presente registro.

1 96994

2. -



En esta idea, las adjuntas figuras corresponden únicamente a unas formas de ejecución, sin carácter alguno limitativo, que se presentan a título de ejemplo de realización para concretar cuanto se dice en esta memoria descriptiva.

5 La figura A corresponde a un ejemplo del circuito más sencillo que puede establecerse de acuerdo con la patente que se reivindica.

10 La figura B se refiere a otra forma de ejecución del circuito, en el cual va dispuesta una resistencia cuyo objeto es limitar la corriente de corto-circuito a un valor conveniente.

15 Con referencia a dichas figuras y a los números que sobre ellas designan los detalles interesantes de los circuitos representados, la descripción de los mismos es como sigue:

20 La membrana 1 que se excita acústicamente, al vibrar, abre o cierra el contacto eléctrico 2, con lo cual se provoca el funcionamiento del relé 4, cuya armadura 5 ejecutará así un trabajo mecánico o accionará un circuito eléctrico o también realizará ambas cosas simultáneamente. El circuito está alimentado por la batería 3 -pilas, acumuladores, sector, etc.-.

25 La armadura 5 está normalmente en reposo y sostenida por la acción del resorte 7, por su propia flexibilidad o de cualquier otro modo, con lo que se mantiene abierto el contacto 6, no circula corriente por el circuito eléctrico y aunque se actúe acústicamente sobre la membrana 1 no habrá variación en el mismo. Pero si la armadura 5 del relé, se lleva de cualquier modo apropiado -empujándola, por ejemplo- a la posición de trabajo se cierra el contacto 6, circula corriente por

30

196994

3. -



el relé 4 y por ello se mantiene dicha armadura en esa posición de trabajo. Si en tales condiciones se actúa acústicamente en la membrana 1, se abre el contacto 2, cesa de circular la corriente por el relé 4 y se dispara la armadura 5, atraída por el muelle 7, realizando el trabajo a que esté destinada y quedando todo de nuevo en posición de reposo, sin que pueda volver a funcionar el dispositivo en tanto no se lleve voluntariamente la armadura a la posición de trabajo.

En el caso de la figura B, el funcionamiento es análogo al detallado, aunque el relé 4 va montado en derivación en vez de en serie en el circuito formado por el contacto 2, batería 3 y contacto 6, entre la armadura 5 y el otro extremo del circuito. Además, en este caso, en el referido circuito va intercalada la resistencia 8, que tiene por objeto limitar la corriente de corto-circuito a un valor conveniente.

Reasumiendo, mientras el contacto 6 esté abierto actúen o nó los sonidos emitidos en la membrana 1 el circuito no funciona. Cuando empujándola o de otro modo adecuado y venciendo la acción del muelle 7 se lleva la armadura 5 a cerrar el referido contacto 6 el relé se activa y el mismo mantiene ya dicha armadura en la posición de cierre de circuito. Si en tales condiciones vibra la membrana 1, se abre el contacto 2, se desactiva dicho relé y la armadura 5 por la acción del muelle 7 efectúa un movimiento en el cual ejecuta la misión a que esté destinada.

196994

4. -

13 MAR



N o t a.

La presente patente de invención, consta de las siguientes reivindicaciones:

5 1. - Dispositivo de accionamiento electro-acústico, caracterizado porque está constituido por un circuito eléctrico, alimentado por una fuente de energía apropiada, en el que va intercalado, en serie o derivación, un relé y cuyo circuito se cierra o abre por dos contactos; uno accionado por una membrana, apropiada para excitarse acústicamente y vibrar movien-
10 do una de las partes del contacto, y el otro constituido por la armadura del relé.

15 2. - Dispositivo de accionamiento electro-acústico, según lo reivindicado en el punto anterior, caracterizado porque la armadura del relé va solicitada por un muelle a la posición en que dicho segundo contacto está abierto; de modo que el primero permanece cerrado mientras no vibra la membrana y al cerrar voluntariamente el segundo, permanece atraída la armadura por el relé, hasta que la vibración acústica abre el primer contacto y la armadura realiza el efecto o trabajo a que se la
20 destine.

25 3. - Dispositivo de accionamiento electro-acústico, según lo reivindicado en los puntos anteriores, caracterizado porque cuando proceda se intercala en el circuito una resistencia apropiada para limitar la corriente de corto-circuito a un valor conveniente.

4. - Dispositivo de accionamiento electro-acústico. -

196994

5. -



Según se describe y reivindica en esta memoria
descriptiva.

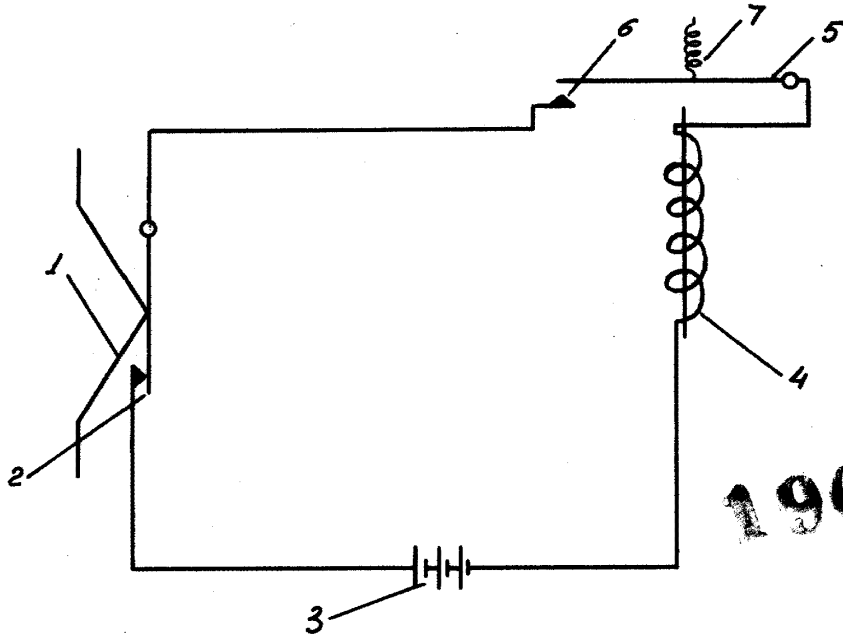
Se detalla e ilustra con los planos que a la misma
se acompañan.

5 Y que consta de cinco hojas, foliadas y escritas
a máquina por una sola de sus caras.

Madrid, a 13 de Marzo de 1951. -

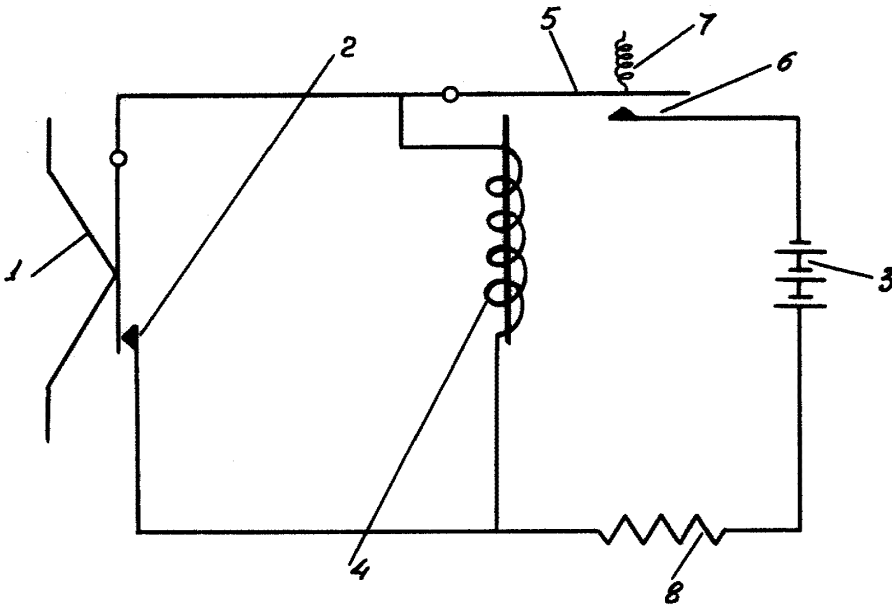


Fig. A.



196994

Fig. B.



ESCALA VARIABLE

Clear