

24.11.78

196993



Int. Cl.: A43C

Nº 196.993

# MEMORIA DESCRIPTIVA

correspondiente a la solicitud de concesión de un...

MODELO DE UTILIDAD.

SOLICITANTE: D. VICENTE BELDA MIRALLES.

RESIDENCIA: Avd. de Sax, 48 ELDA (ALICANTE)

ENUNCIADO: DISPOSITIVO DE CIERRE REGULABLE PARA  
CALZADOS Y MARROQUINERIA.

Prioridad: Patente ..... n.º ..... del .....

AB/p.p.

24:1:78

196993



1

El Estatuto vigente sobre Propiedad Industrial, de 26 de Julio de 1929, en su texto refundido publicado el 30 de Abril de 1930, establece los caracteres de patentabilidad de las invenciones de tipo industrial que tienen por objeto obtener ventajas sobre lo ya conocido, admitiendo por consiguiente como patentables, las nuevas máquinas, aparatos, instrumentos, procesos de fabricación, etc. La amplitud de conceptos previstos como patentables, ha llevado al legislador a aclarar (Artº. 46) que la enumeración contenida en dicho cuerpo legal es puramente enunciativa y no limitativa, haciéndola extensiva incluso a los descubrimientos de tipo científico (Artº. 47).

5

10

15

El Decreto de 26 de Diciembre de 1947, recogiendo la Orden de 18 de Noviembre de 1935, confirma el criterio legal de que también serán patentables los instrumentos, objetos, o partes de los mismos, que aporten a la función a que son destinados, un beneficio o efecto nuevo, y en definitiva que constituyan una mejora sustancial sobre lo anteriormente conocido.

20

25

30

Pues bien, a tenor de lo expuesto, y en base al articulado que recoge los conceptos expresados, debe considerarse, que la invención a que se refiere la presente memoria, constituye una novedad industrial, con características y ventajas que la hacen merecedora del privilegio de explotación exclusiva que por ella se solicita, premiando así los méritos de quien aporta a la industria del país una mejora efectiva y precisamente comprendida entre las enunciadas por la Ley como patentables. (Arts. 46 y 47 en relación con el 171, en su nueva redacción afectada por la Orden de 18 de Noviembre de 1.935).



1 Este invención consiste en un dispositivo de cierre regulable, especialmente utilizable en calzado y marroquinería, que es notable por el hecho de que la hebilla que incorpora presenta a ambos lados o laterales de un travesaño central del marco constitutivo de la misma, una serie de  
5 dientes, que atacan a la cinta formativa de la correa, fijando la posición de tal hebilla y en consecuencia la longitud del conjunto de atado, de modo que aflojando la rama de la correa que pasa por dicha hebilla, puede deslizarse la repetida hebilla hacia cualquier zona de la correa,  
10 volviendo nuevamente a apretarse la misma, que quedará fijada mediante los indicados dientes.

15 Otro detalle característico de la invención es el hecho de que en la zona posterior de tal hebilla se ha previsto una especie de orificio en el que encastra ajustadamente una especie de pivote o apéndice macho que se encuentra fijado en un punto de la rama de la correa opuesta a aquélla que incorpora la hebilla.

20 La estructura de la invención se refleja claramente en el plano adjunto, cuya figura 1ª muestra una vista en perspectiva de parte de una correa para calzado o marroquinería que incorpora el cierre regulable objeto de la invención, en tanto que la figura 2ª corresponde a una vista en perfil del montaje que se efectua entre los elementos de regulación de tal correa.

25 La referencia (1) señala el marco constitutivo de la hebilla, cuyo travesaño(2) incorpora por sus laterales un dentado que se referencia con (3) que atacará a la rama (2) de la correa que se haga pasar por tal hebilla fijando así la posición que opcionalmente pueda ocupar esta hebilla (1).  
30



27

1

Se desprende que aflojando la rama (2) de la correa podrá deslizarse suavemente la hebilla hasta la zona que se desea de la rama (2), volviendo entonces a pensar si esta banda o cinta que será atacada por los dentados (3) y fijando así su posición en el conjunto.

5

El otro extremo de la propia correa incorporará un apéndice (5) capaz de adaptarse por ligera presión a una hembra (4) que es una especie de orificio que está dispuesto en la parte posterior de la hebilla, formándose así una especie de abroche por machihembrado.

10

Naturalmente el aspecto de la hebilla o cierre regulable podrá ser cualquiera a tono con el objeto a que se aplique este cierre regulable.

15

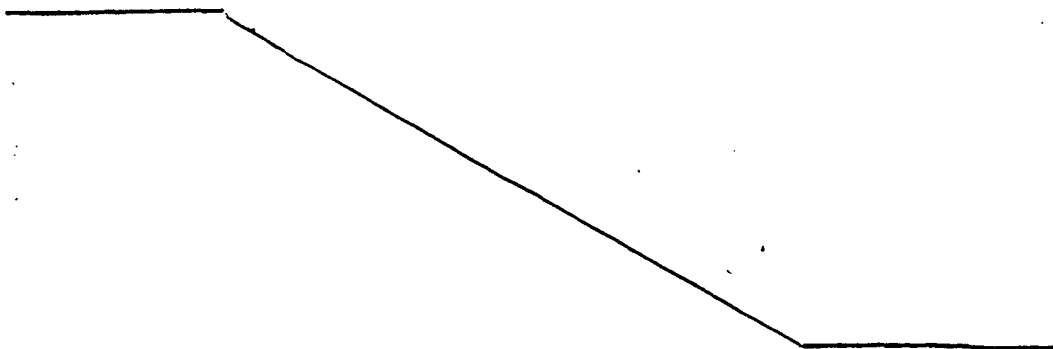
No se considera necesario hacer más extensa esta descripción para que cualquier persona perita en la materia comprenda perfectamente la idea que se desea patentar, así como las ventajas que de su realización industrial han de derivarse.

20

Por todo ello, y para evitar posibles imitaciones, se presenta esta solicitud, pidiendo la explotación exclusiva de la idea descrita, de acuerdo con las consideraciones y puntos que se desean reivindicar, que se concretan en las páginas siguientes:

25

30



30

196993



1

Hecha la descripción a que se refiere la memoria que antecede, es preciso insistir en que los detalles de realización de la idea expuesta, pueden variar, es decir, que pueden sufrir pequeñas alteraciones, basadas siempre en los principios fundamentales de la idea, que son en esencia los que quedan reflejados en los párrafos de la descripción hecha. En efecto, el Artículo 48 del Estatuto vigente sobre Propiedad Industrial, establece como no patentables, en su apartado tercero, "los cambios de forma, dimensiones, proporciones y materias de un objeto ya patentado" fijando así el criterio del legislador en el sentido de que patentada una idea que pueda dar lugar a una realidad práctica e industrializable, nadie podrá apoyarse en ella para, a pretexto de haber introducido ligeras modificaciones, presentarla como nueva y propia.

5

10

15

Este principio, en cuanto al alcance de la protección del objeto patentado se refiere, se halla confirmado por numerosas Sentencias del Tribunal Supremo, y entre ellas, como más terminantes, en las de fechas 16 de octubre de 1954, 23 de enero de 1959, 20 de marzo de 1964 y otras.

20

Establecido el concepto expresado, en cuanto a la amplitud que debe darse a la protección solicitada, se redacta a continuación la Nota de Reivindicaciones, de acuerdo con lo que se establece en el último párrafo del apartado tercero del Artículo 100 de la Ley, sintetizando así las novedades que se desean reivindicar:

25

NOTA DE REIVINDICACIONES

En resumen, el privilegio de explotación exclusiva que se solicita, recaerá sobre las reivindicaciones siguientes:

30

196993



1

1.- DISPOSITIVO DE CIERRE REGULABLE PARA CALZADOS Y MARROQUINERIA, caracterizado esencialmente porque en la parte posterior de la hebilla, presenta un orificio de encaje, en el cual se introduce y fija el pivote constitutivo del macho, que se encuentra en disposición fija en una zona de la correa, presentando en las ventanas de la hebilla sen dos bordes dentados, que fijan la posición de la citada hebilla en la correa, mientras que en una posición, en que cese el ataque de dichos bordes dentados sobre la correa, la antedicha hebilla es susceptible de desplazamiento, obte niendo, con ello su regulación.

5

10

15

20

25

30

2.- Se reivindica por último como objeto sobre el que ha de recaer el modelo de utilidad que se solicita: DISPOSITIVO DE CIERRE REGULABLE PARA CALZADOS Y MARROQUINERIA.

Todo conforme queda descrito y reivindicado en la presente memoria descriptiva que consta de seis páginas mecanografiadas y dibujos adjuntos.

Madrid, 29 octubre 1.973

BERNARDO UNGRIA

P.D.

196993

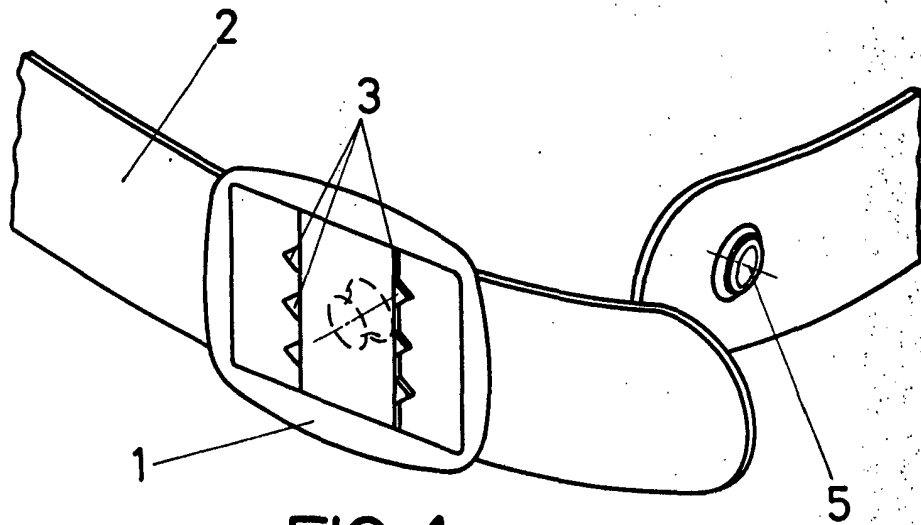


FIG-1

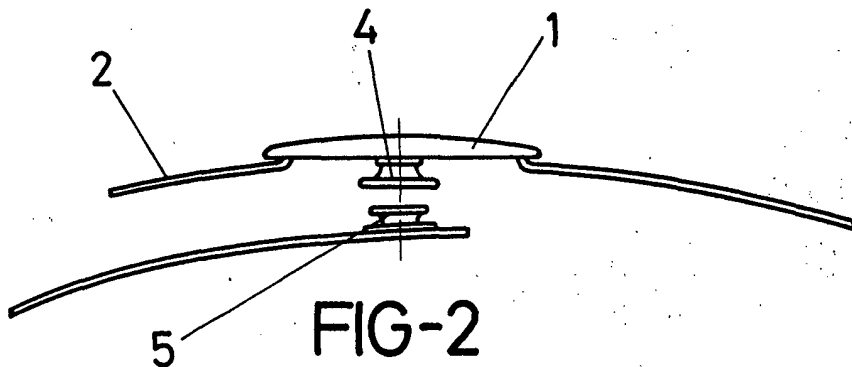


FIG-2

ESCALA VARIABLE

Madrid, 29 de Octubre de 1973

BERNARDO UNGRIA

P. P.