



196986

B G S P

M O D E L O
D E
U T I L I D A D

a favor de ALCHEMIKA, S.A., entidad española, domiciliada en Barcelona, calle Industria, 295, por "NECESER PARA LIMPIEZA DEL CALZADO".

- . -

MEMORIA DESCRIPTIVA

La presente invención se refiere a un neceser para la limpieza del calzado, de gran capacidad y sumamente práctico.

- Los artículos destinados a la limpieza del calzado, como son los botes y tubos de crema, paños, gamuzas y cepillos, conviene disponerlos en un lugar aislado para que no manchen otros artículos contiguos. Por otra parte, durante la limpieza del calzado, suele ponerse una lámina protectora para evitar que los zapatos o los utensilios destinados a su limpieza, no manchen la superficie sobre
- 5.
- 10.



22 00

196986

la que se apoyan.

Todas estas necesidades las cubre perfectamente el neceser objeto de la invención, de constitución muy simple.

5. El neceser en cuestión consta de una cubeta dotada en su interior de varios compartimientos destinados a albergar los distintos enseres propios para la limpieza del calzado. La boca superior de la cubeta presenta medios de encaje de una tapa a modo de bandeja plana, que puede utilizarse como protector para depositar los zapatos mientras se procede a su limpieza.

10. En una realización más concreta, la cubeta está formada por una pieza laminar embutida con el borde superior doblado hacia el exterior formando un faldón corto, en tanto que la tapa está formada por una pieza laminar embutida de doble pared saliente hacia el exterior y con la cara externa prolongada en un faldón que forma un escalonado interno contra el que se apoya el borde superior de la cubeta.

15. El faldón de la tapa presenta una aleta saliente al exterior que facilita su apertura.

20. Para la mejor comprensión de cuanto queda descrito en la presente memoria, se acompaña un dibujo en el que, tan sólo a título de ejemplo, se representa un caso práctico de realización del objeto de la invención.

25. En dicho dibujo, la figura 1 es una vista en perspectiva de la cubeta con la tapa separada; la figura 2 es una vista en un cuarto de sección, mostrando la cubeta se-



196986

273

parada de la tapa; y la figura 3 es una vista similar pero con la tapa acoplada a la cubeta.

5. El neceser para la limpieza del calzado descrito consta en los dibujos de una cubeta -1-, dotada de una pluralidad de compartimientos embutidos -2-. El borde superior de la cubeta forma un lomo -3- y se prolonga hacia el exterior formando un faldón -4-.

10. Completa el neceser una tapa -5- de doble pared -6-, cuya cara exterior se prolonga formando un escalón -7- y un faldón externo -8-.

Dicha tapa está dotada de una oreja -9-, que sobresale al exterior del faldón -8-.

15. En los compartimientos -2- de la cubeta -1- se depositan los utensilios propios para la limpieza del calzado, como son las cremas, cepillos, paños y gamuzas, los cuales quedan perfectamente aislados del exterior al cerrar la cubeta mediante la tapa -5-, en cuyo faldón -8- ajusta el faldón -4-, en tanto que en el escalón -7- se apoya el lomo -3- (figura 3).

20. Cuando se abre la tapa para utilizar el contenido de la cubeta, la tapa constituye una bandeja para dejar los zapatos y los utensilios que se están manipulando, evitando que puedan ensuciar la mesa o la superficie sobre la que se realiza el trabajo.

25. Para facilitar la apertura de la tapa se ha previsto la oreja saliente -9-, sobre la que se efectúa una ligera presión hacia arriba, de forma que la tapa sale sin dificultad.



196986

Serán independientes del objeto de la invención, los materiales empleados en la fabricación de la cubeta y la tapa, formas y dimensiones de las mismas y cuantos detalles accesorios puedan presentarse, siempre y cuando no afecten a su esencialidad.

5.

- . -

N O T A

Se reivindica como objeto del presente modelo de utilidad:

1. Neceser para la limpieza del calzado, caracterizado esencialmente por el hecho de que consta de una cubeta dotada de varios compartimientos destinados al alojamiento de los diversos artículos utilizados en la limpieza del calzado, cuya cubeta está dotada de medios de ajuste de una tapa que puede utilizarse como protector para depositar los zapatos y los utensilios, durante la limpieza de aquéllos.

15.

2. Neceser para la limpieza del calzado, según la reivindicación anterior, caracterizado por el hecho de que la cubeta está constituida por un cuerpo laminar con los compartimientos embutidos, dotado en el borde de una aleta doblada hacia el exterior a modo de faldón, en tanto que la tapa consta de una pieza laminar embutida, de doble pared, cuya cara externa se prolonga en un faldón escalonado que ajusta alrededor del faldón de la cubeta.

20.

1969862-



3. Neceser para limpieza del calzado, según las reivindicaciones 1 y 2, caracterizado por el hecho de que el faldón de la tapa presenta una aleta saliente al exterior para facilitar la apertura de la misma.

5.

4. Neceser para limpieza del calzado.

La presente memoria descriptiva consta de cinco hojas foliadas escritas a máquina por una sola cara.

Barcelona, 22 de octubre de 1973

ALCHEMIKA, S.A.

p.a.

I. PONTI

p.p.

196986

22

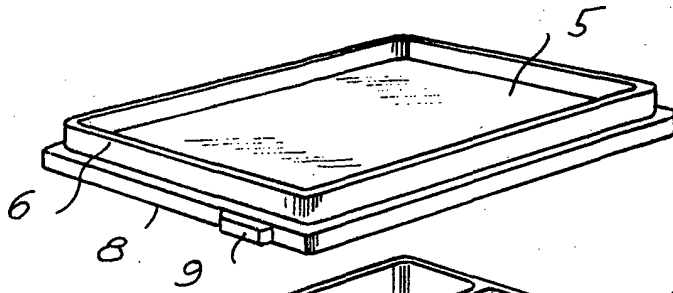


FIG. 1

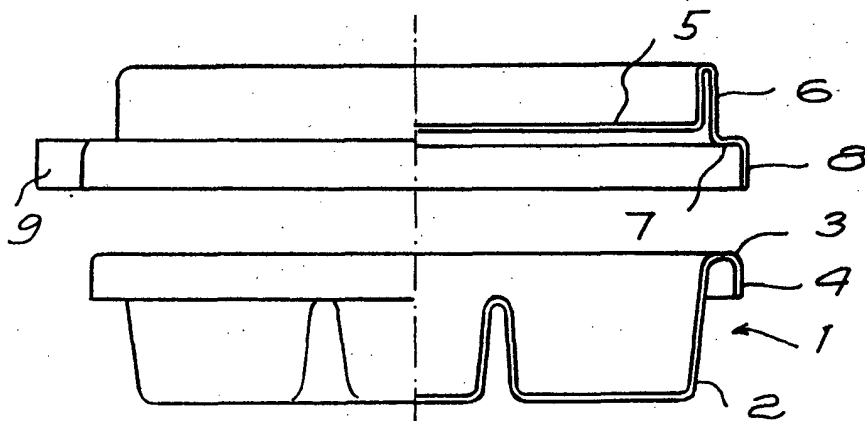
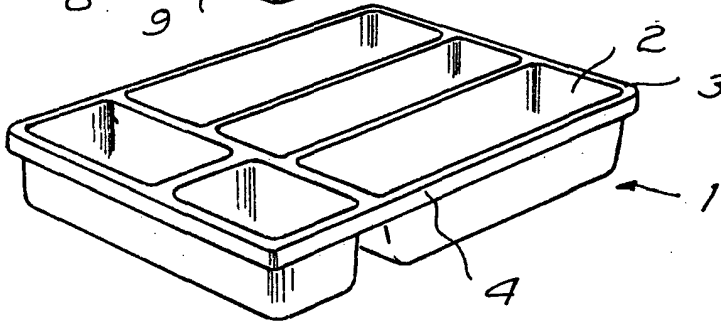


FIG. 2

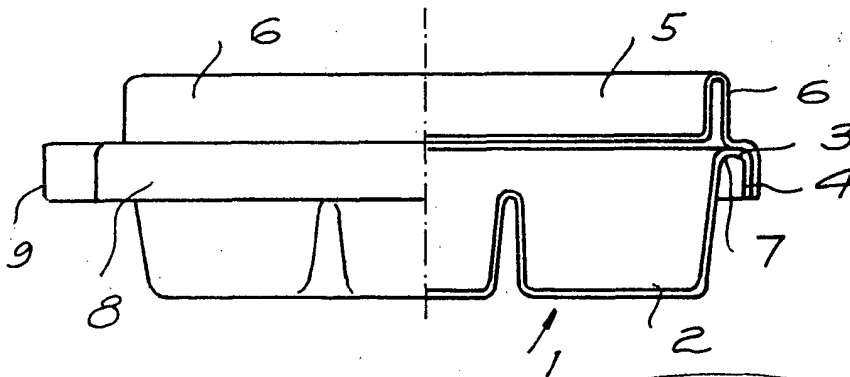


FIG. 3

Barcelona, 22 de octubre de 1973

p.a. I. PONTI

R. P.

1/11075