



196979

B42F

M O D E L O  
D E  
U T I L I D A D

a favor de IMPRESOS Y MATERIAL DE ORGANIZACIÓN, S. L.  
(IMO), entidad española, domiciliada en Barcelona,  
Calle Amilcar, 126, por "RESPALDO GRADUABLE PARA FI-  
CHEROS".

- . -

MEMORIA DESCRIPTIVA

- La presente invención se refiere a un respaldo graduable para ficheros que se distingue ventajosamente de todas las realizaciones conocidas porque, en virtud de su especial constitución, totalmente nueva
5. en el mercado, es colocable con facilidad en el lugar adecuado de la caja del fichero, sin necesidad de dispositivos complicados, obteniéndose una retención segura de tal respaldo con posibilidad de fácil cambio de lugar.
  10. El respaldo graduable para ficheros en cuestión



196979

se caracteriza esencialmente por el hecho de comprender unas escotaduras constitutivas de encajes previstas en las caras internas de los costados de la caja del fichero, cuyas escotaduras presentan bordes inclinados en los que ajustan selectivamente unas aletas laterales salientes de una placa que constituye el respaldo y que presentan un contorno complementario con el de las citadas escotaduras. El borde libre inclinado encajable de las aletas lo está ventajosamente en correspondencia con los bordes de las escotaduras y respecto al respaldo para obtener la inclinación del mismo en el interior de la caja del fichero.

El borde inferior de la placa respaldo está dotada de un número indeterminado de pestañas salientes, destinadas a encajar en unas ranuras previstas en el fondo de la caja.

Los dibujos adjuntos muestran, esquemáticamente y tan sólo a título de ejemplo no limitativo del alcance de la presente invención, un caso práctico de realización de un respaldo graduable para ficheros de las características indicadas.

En dichos dibujos, la figura 1 es una vista en perspectiva que ilustra un detalle en el que aparecen separadamente el respaldo y la caja del fichero con las escotaduras de ajuste de las aletas del primero; la figura 2 corresponde a un detalle que muestra en perspectiva la disposición de las aletas en el respaldo; y la figura 3 es un detalle en alzado lateral que permite apre-

196979

23



ciar el respaldo dispuesto debidamente en el fichero.

Según las ilustraciones, el respaldo graduable para ficheros descrito comporta dos sucesiones de escotaduras substancialmente triangulares de vértice

5. truncado -1- respectivamente moldeadas en la cara interna de los costados de la caja -2- del fichero, cuyo respaldo está constituido por una placa -3- que en sus bordes laterales está provista de sendas aletas salientes -4-. Estas aletas tienen bordes inclinados angularmente en correspondencia con la inclinación de los bordes de las escotaduras -1- con cuyo contorno se complementa el de las citadas aletas de manera que éstas puedan encajar en dichas escotaduras. El borde posterior inclinado de las aletas queda enrasado con una de las caras del respaldo -3-, en tanto que el borde inclinado opuesto lo está con relación al respaldo, de modo que al encajar las aletas en las escotaduras el respaldo queda inclinado como se ve en la figura 3 con respecto al fondo de la caja del fichero -2- en posición apropiada para el apoyo y manejo de las fichas. El respaldo puede colocarse con sus aletas ajustadas entre cualquiera de dos de las escotaduras lateralmente opuestas de las dos sucesiones de ellas para graduarlo con arreglo a las necesidades.
- 10.
- 15.
- 20.
25. El borde inferior de la placa respaldo -3- presenta un número indeterminado de pestañas -5-, susceptibles de encajar selectivamente en una serie de ranuras -6- previstas en el fondo de la caja -2-, para



196979

aumentar la estabilidad de la placa respaldo, que se ve imposibilitada de oscilar.

5. Las aletas se asientan perfectamente y en forma tal que el respaldo queda inmovilizado con toda seguridad sin posibilidad de desprendimiento fortuito. Sin embargo, la colocación del respaldo es muy sencilla, como igualmente es fácil su extracción para cambiarlo de lugar cuando convenga en el interior de la caja -2- del fichero.
10. Por lo expuesto es evidente que la realización objeto de este modelo de utilidad es de gran simplicidad, consiguiéndose la retención del respaldo sin dispositivos complicados de enganche, muelles, etc., lo que permite una fabricación económica en favor de su coste, teniendo en
15. cuenta que el conjunto del respaldo y el fichero es de un plástico moldeado oportuno. Si bien en la ejecución ilustrada las escotaduras -1- están moldeadas formando parte de la caja -2- como se ha dicho anteriormente, queda previsto que tales escotaduras estén formadas sobre
20. dos tiras, una para cada sucesión de escotaduras, fijadas convenientemente a las caras internas respectivas de los costados de la mencionada caja.
25. Serán independientes del objeto de la invención los materiales, formas y dimensiones del respaldo gradualmente para ficheros de referencia, así como sus características y detalles de orden accesorio y, en general todo cuanto no altere su esencialidad.



196979

N O T A

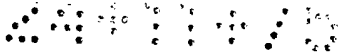
Se reivindica como objeto del presente modelo de utilidad:-

5. 1. Respaldo graduable para ficheros, que se caracteriza esencialmente por el hecho de comprender dos sucesiones de escotaduras constitutivas de encajes previstas en las caras internas de los costados de la caja del fichero, cuyas escotaduras presentan bordes inclinados en los que ajustan selectivamente unas aletas laterales salientes de una placa que constituye el respaldo y que presentan un contorno complementario con el de dichas escotaduras.

10. 2. Respaldo graduable para ficheros, según la reivindicación anterior, caracterizado por el hecho de que el borde libre encajable de las aletas está inclinado en correspondencia con la inclinación de los bordes de las escotaduras de encaje y respecto al respaldo para obtener la inclinación del mismo en el interior de la caja del fichero.

15. 3. Respaldo graduable para ficheros, según la reivindicación 1, caracterizado por el hecho de que la placa está dotada en su borde inferior de un número indeterminado de pestañas salientes, destinadas a encajar selectivamente en unas sucesiones de ranuras previstas en el fondo de la caja.

20. 4. Respaldo graduable para ficheros.



23 OCT 1973



196979

La presente memoria descriptiva consta de seis hojas foliadas escritas a máquina por una sola cara.

Barcelona, 23 de octubre de 1973

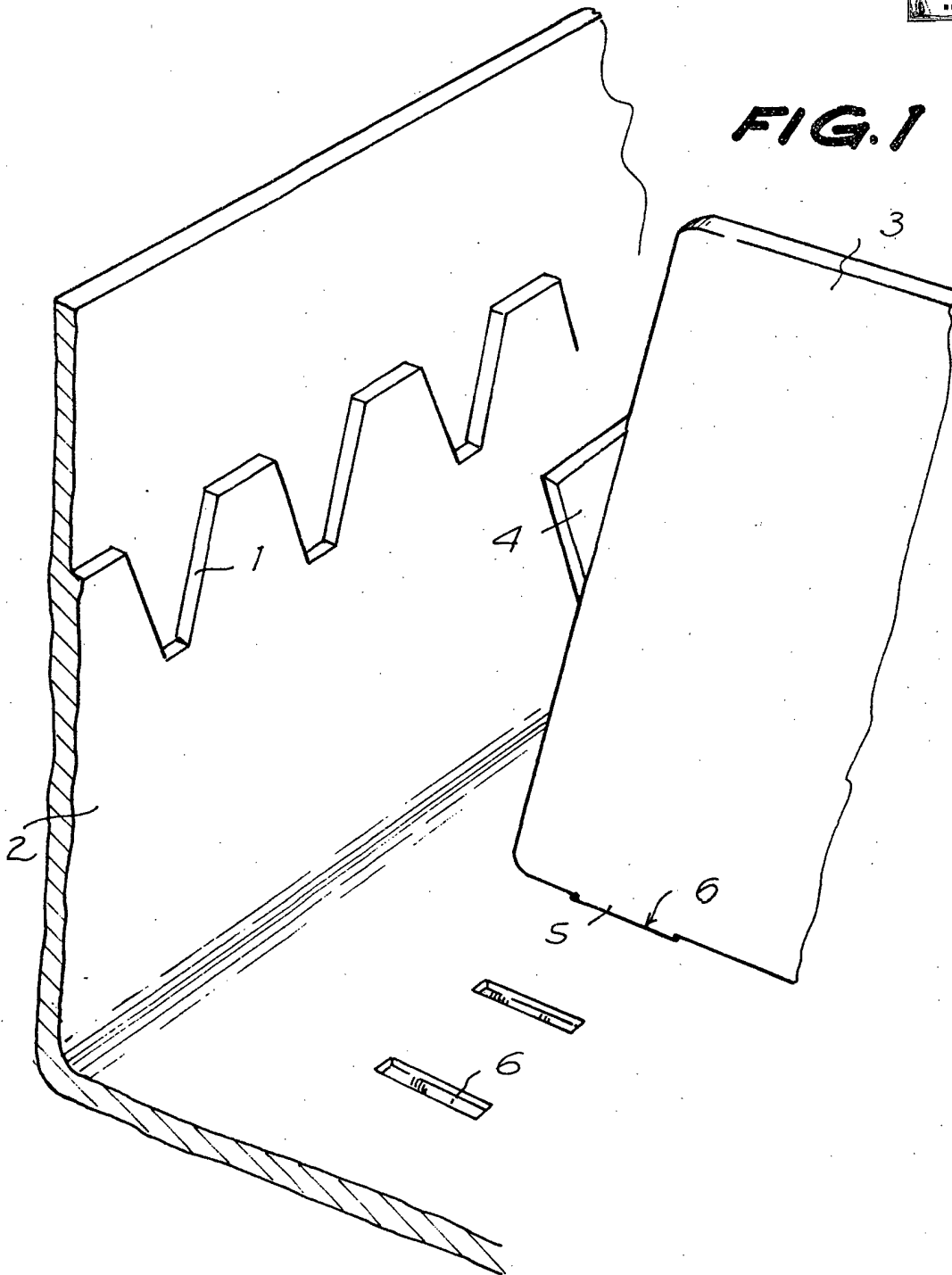
IMPRESOS Y MATERIAL DE ORGANIZACIÓN, S. L. (IMO)  
p.a.

196979

23



FIG. 1

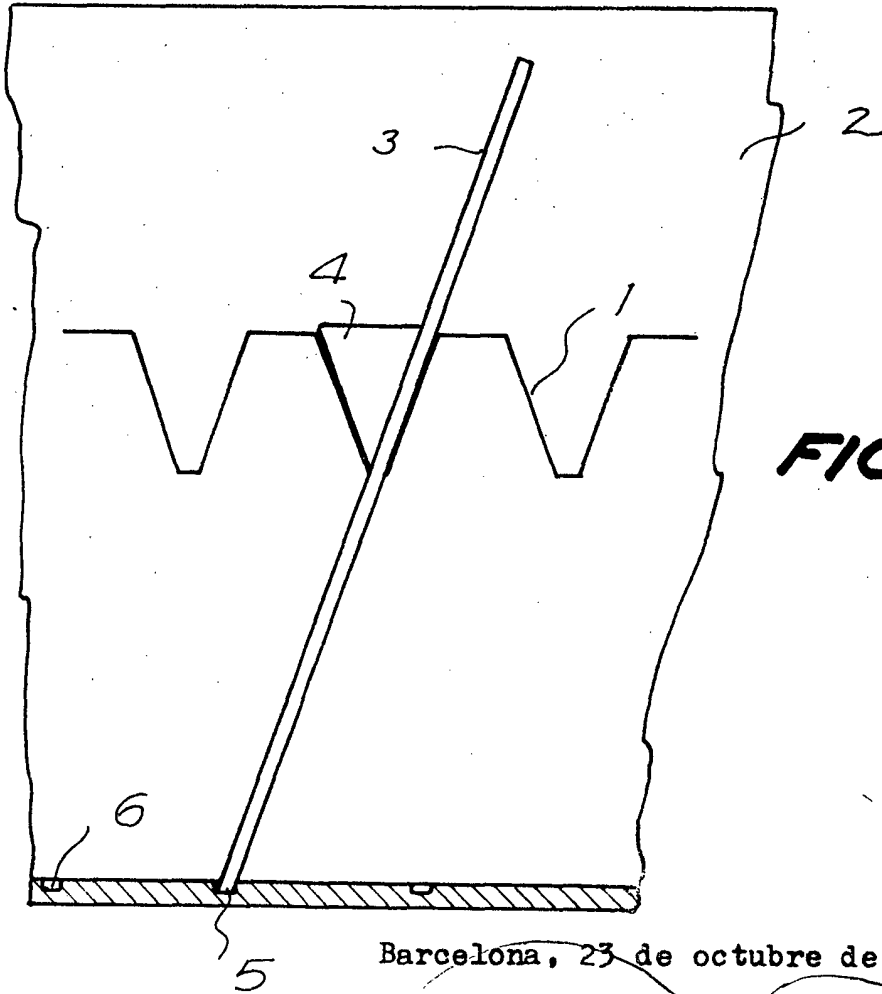
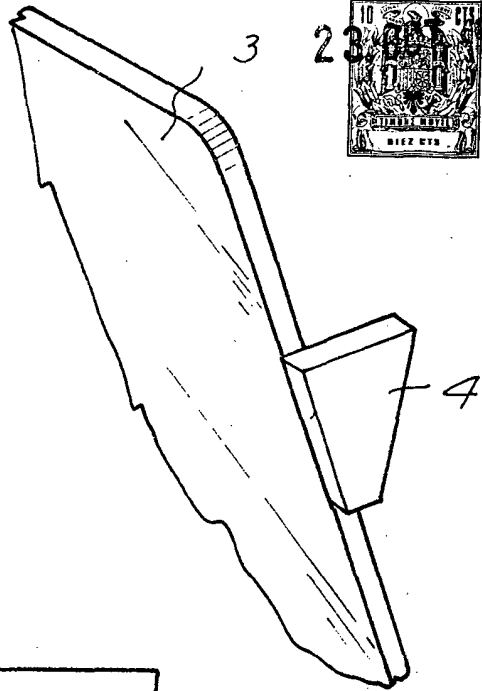


Barcelona, 23 de octubre de 1973

p.a.

5100110

**FIG. 2**



**FIG. 3**

Barcelona, 23 de octubre de 1973  
p.a.

2/10047